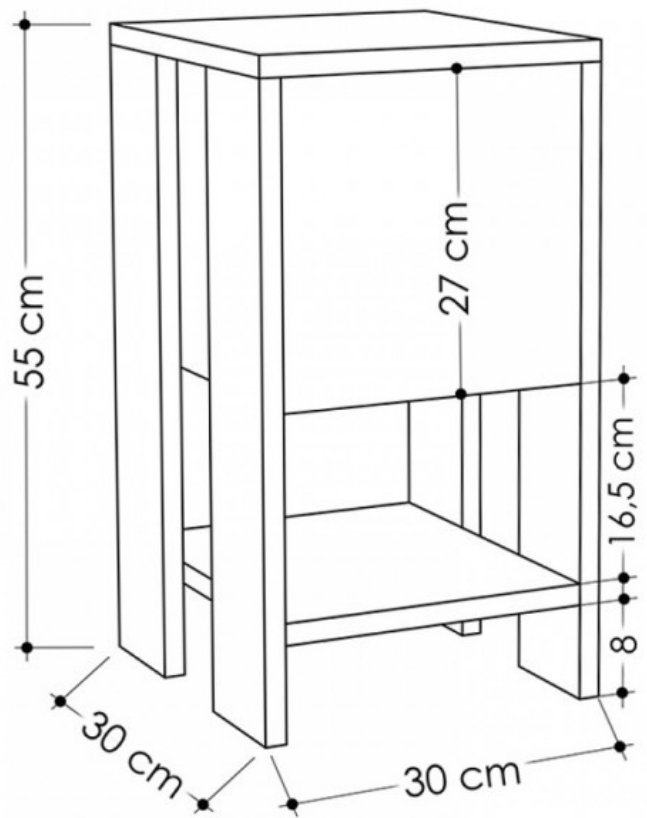
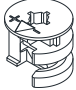

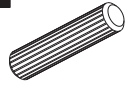
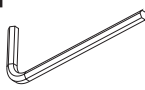
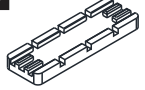


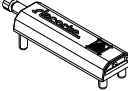
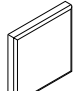
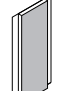
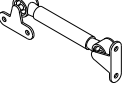


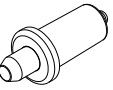
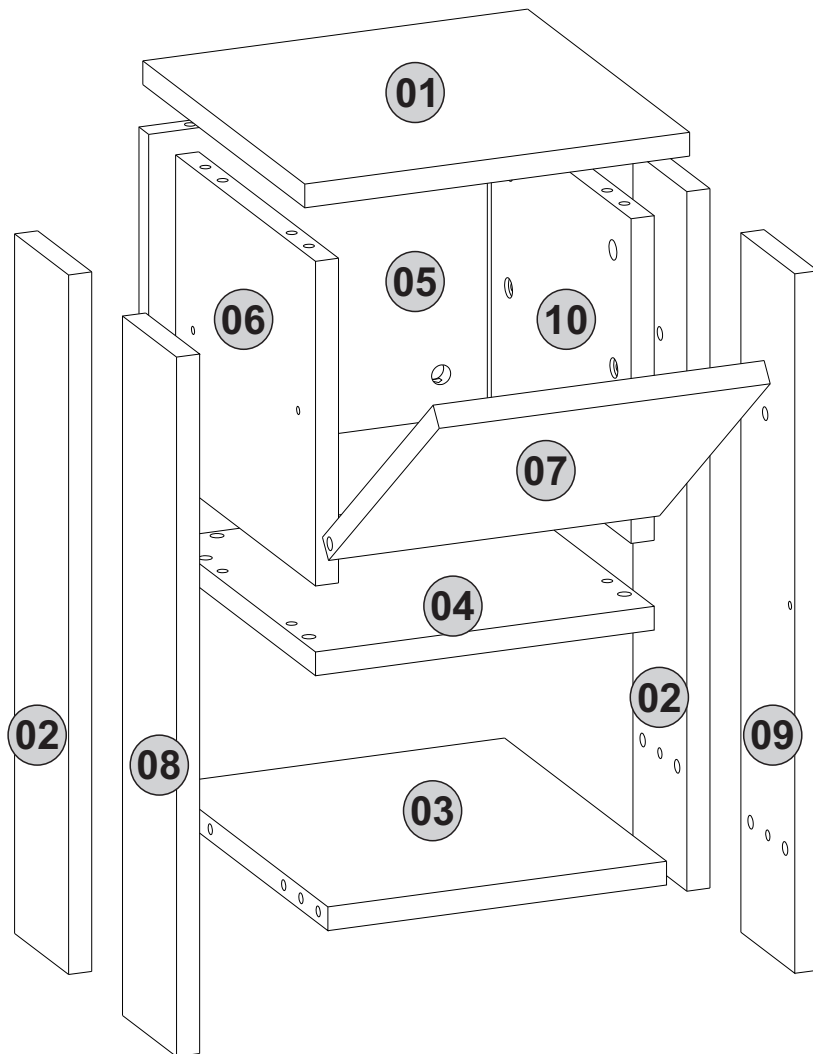




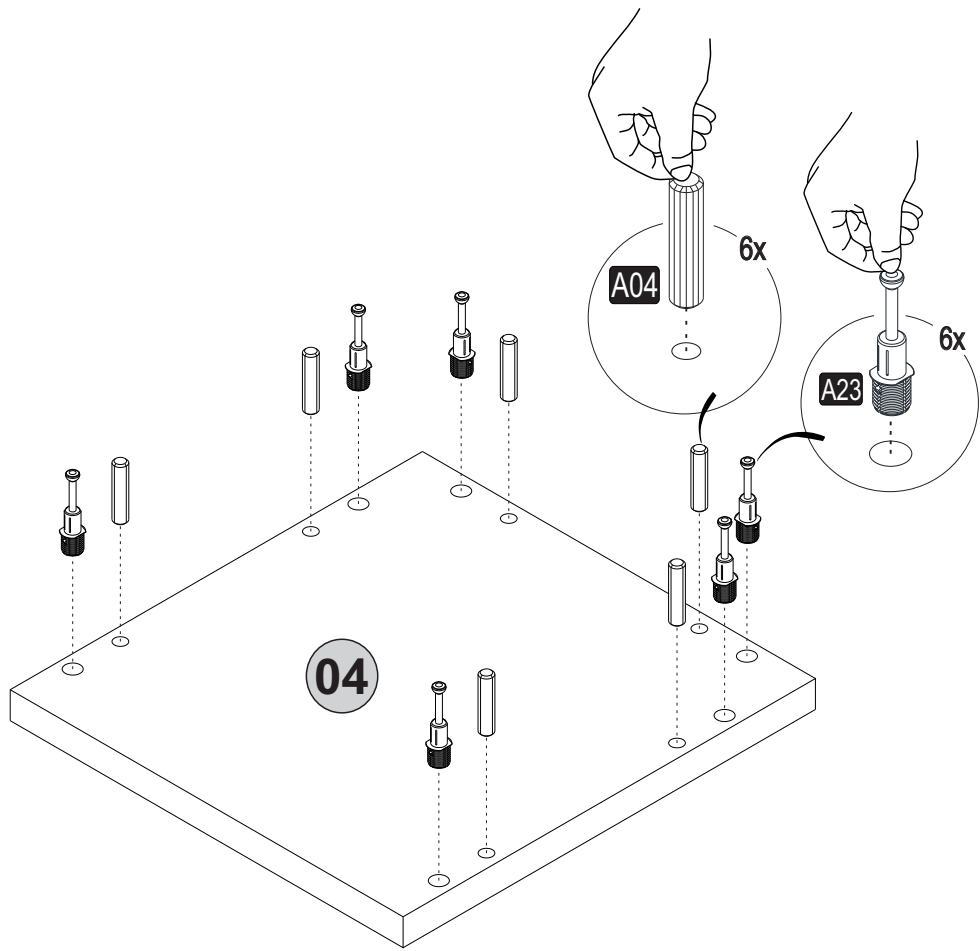
GP037-0010,6



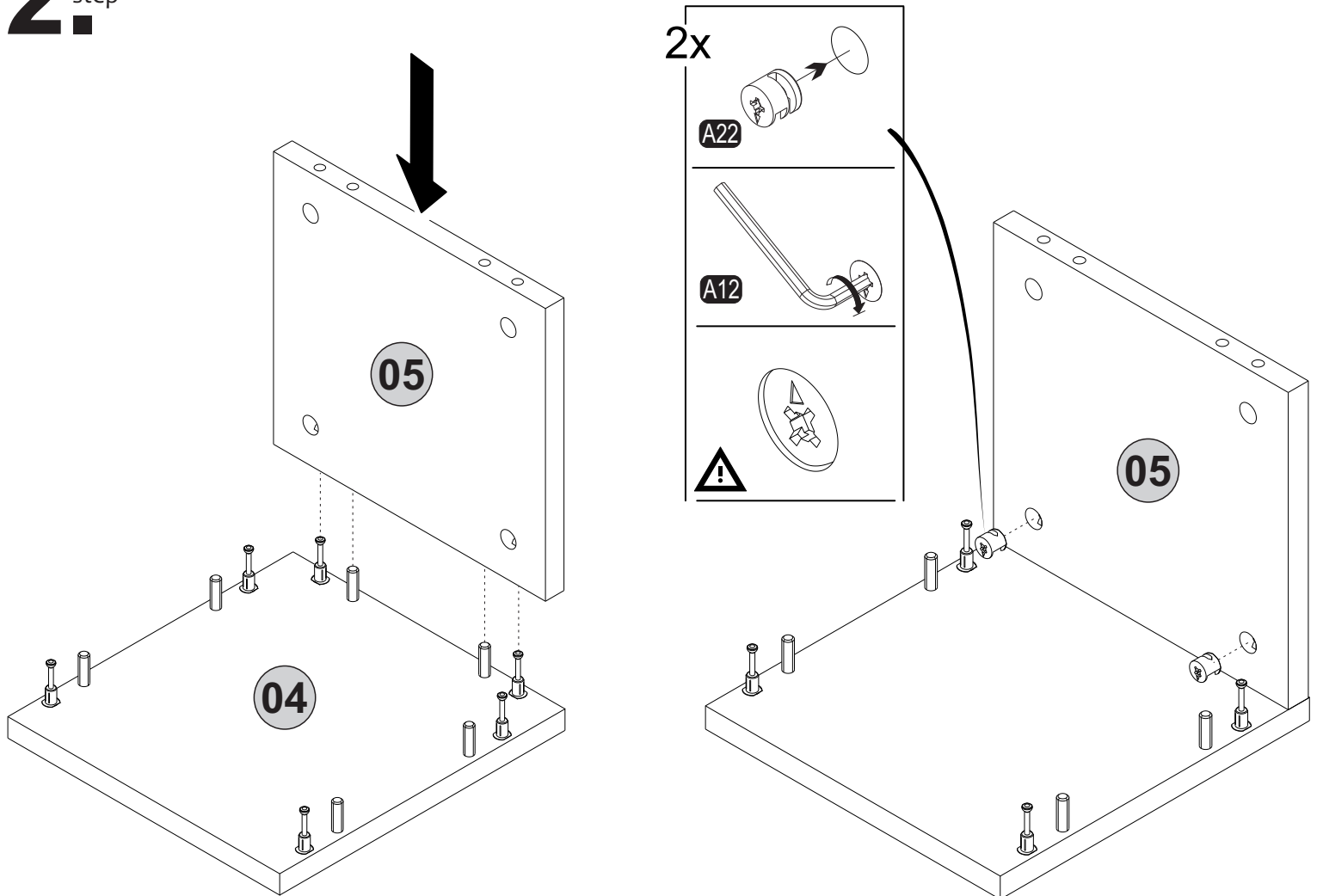
| | | | | |
|---|---|---|--|---|
| A22 Minifix k18  20x | A23 Minifix M10  20x | A04 Ø8  16x | A12 Allen  1x | A08 5mm  4x |
| B03 25 mm  4x | A69 P.D.  4x | A80 bas ac  1x | A82 bas ac k.  1x | Y03 Ctpb  4x |
| Z67 DKP  1x | A18 3,5x18  4x | A06 18mm  C1-20x | A65 Mil Mentese  2x | |



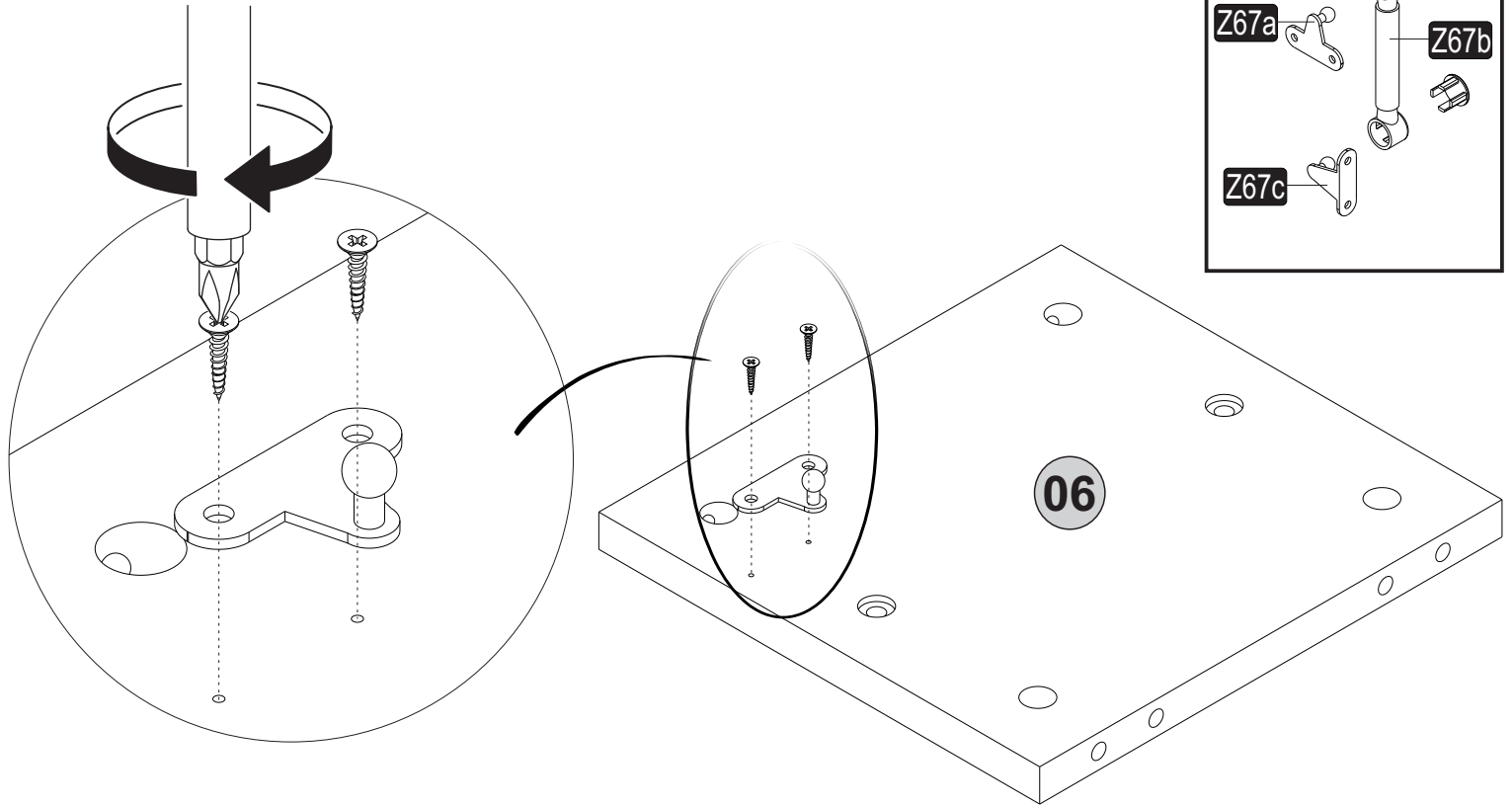
1. step



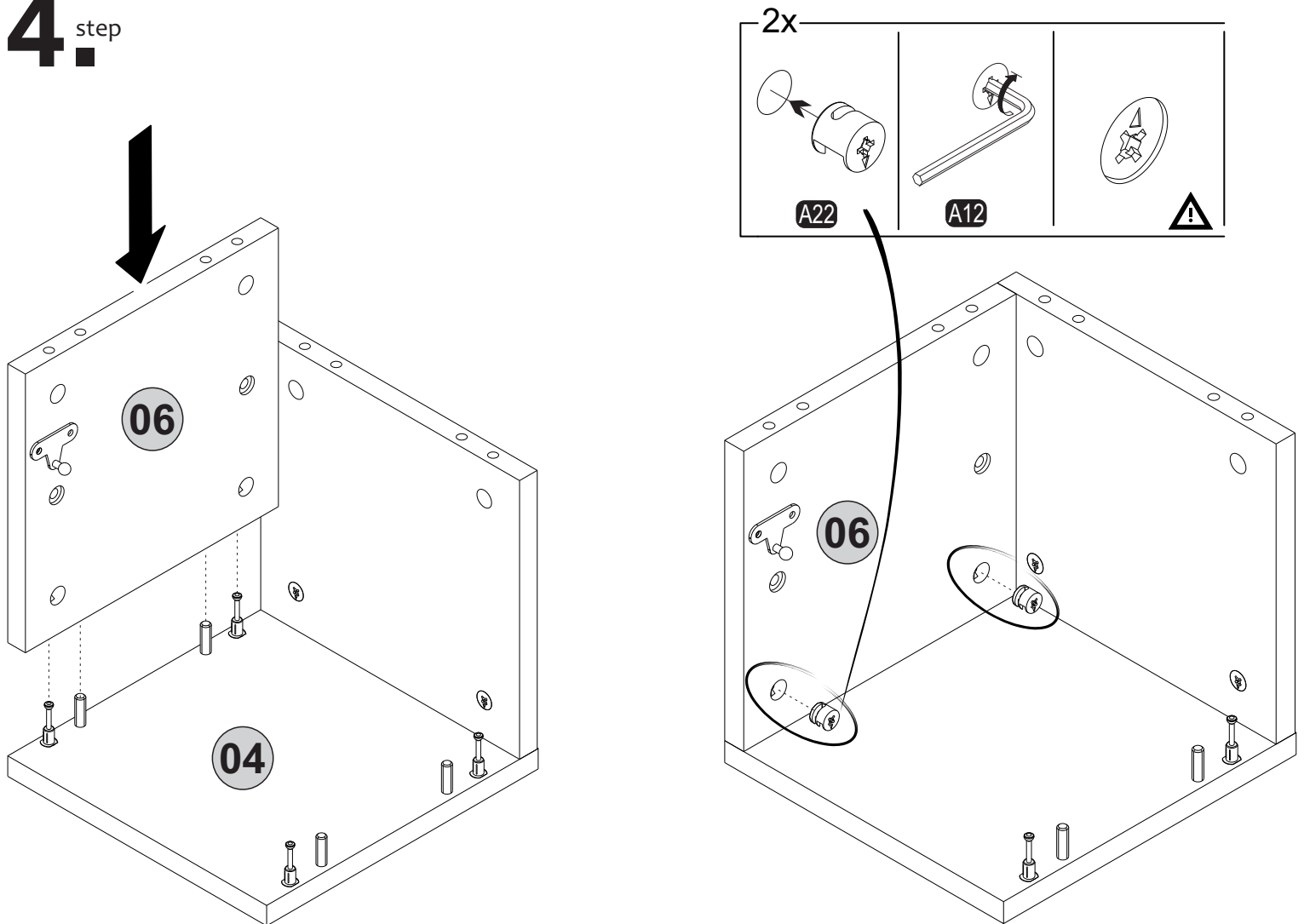
2. step



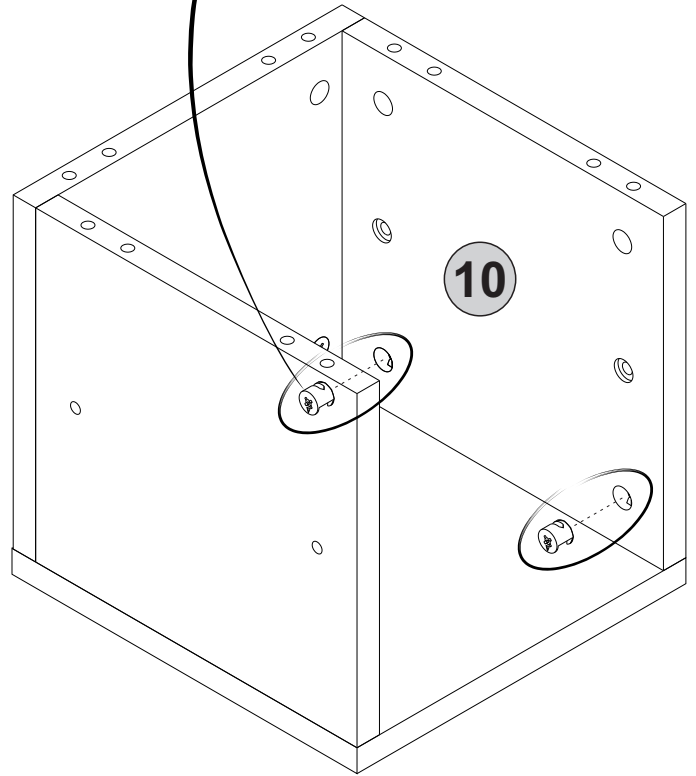
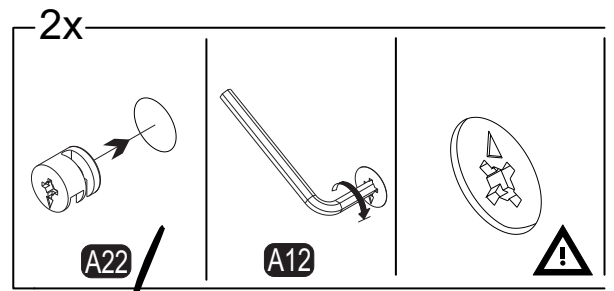
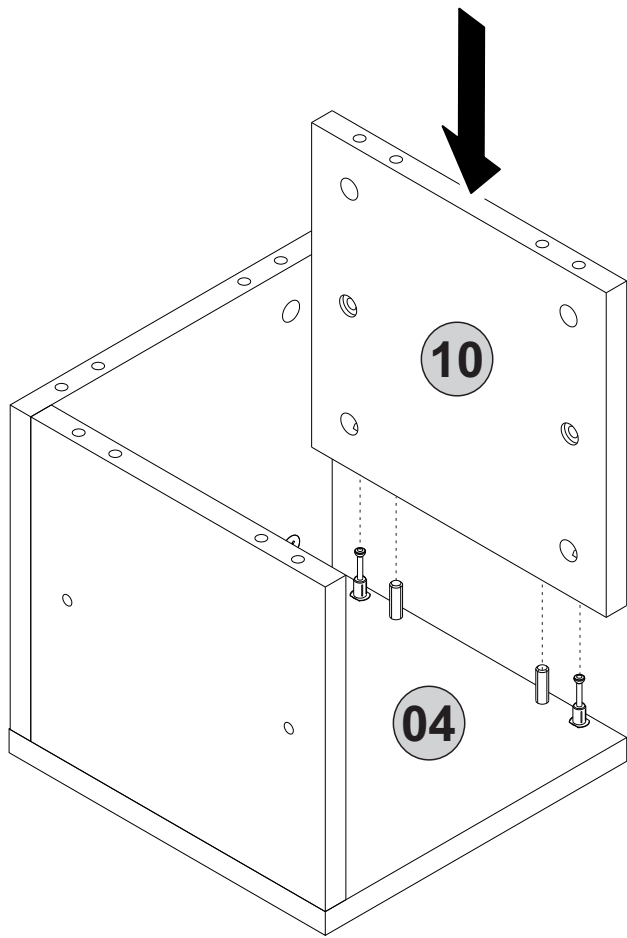
3. step



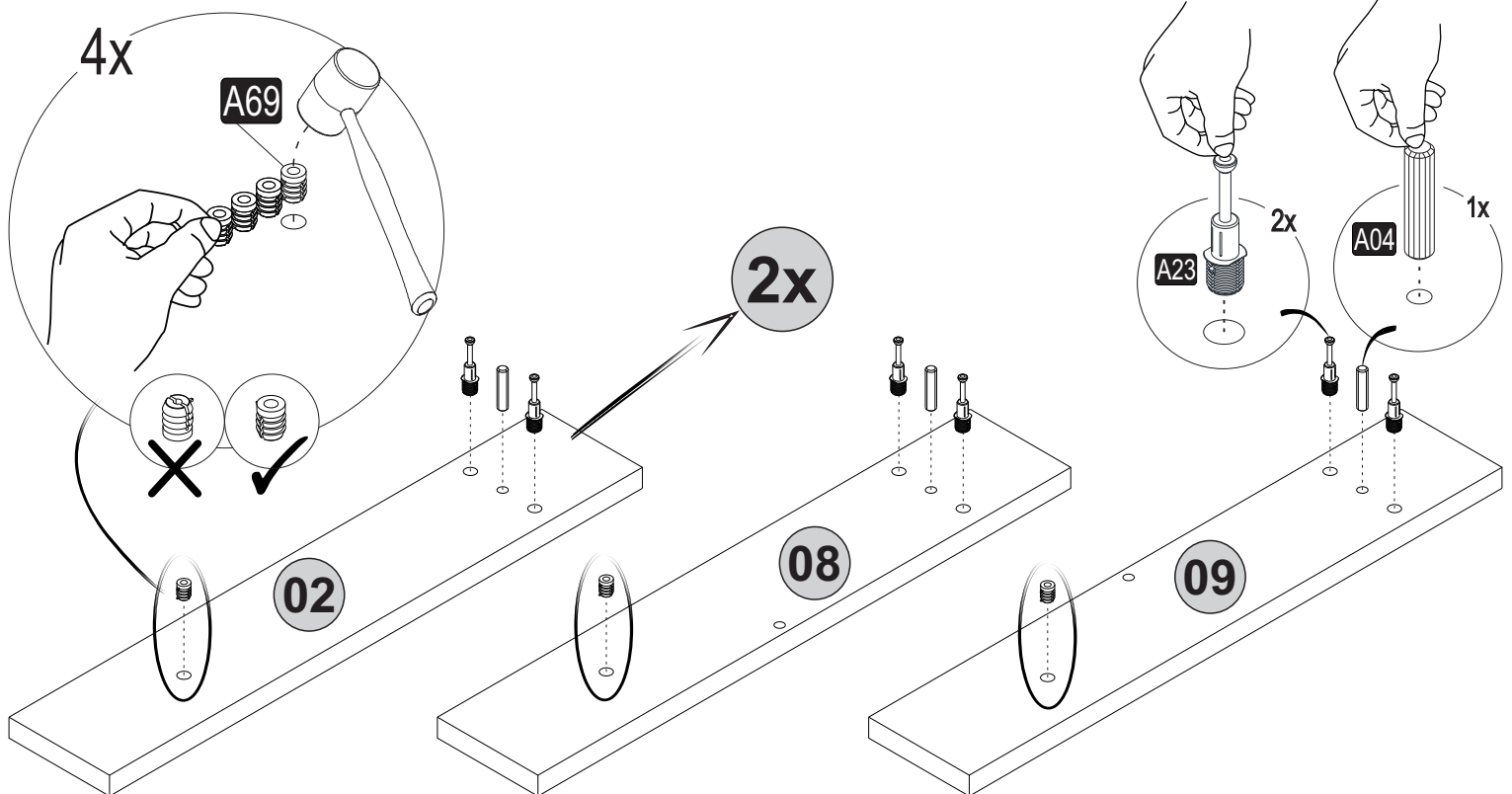
4. step



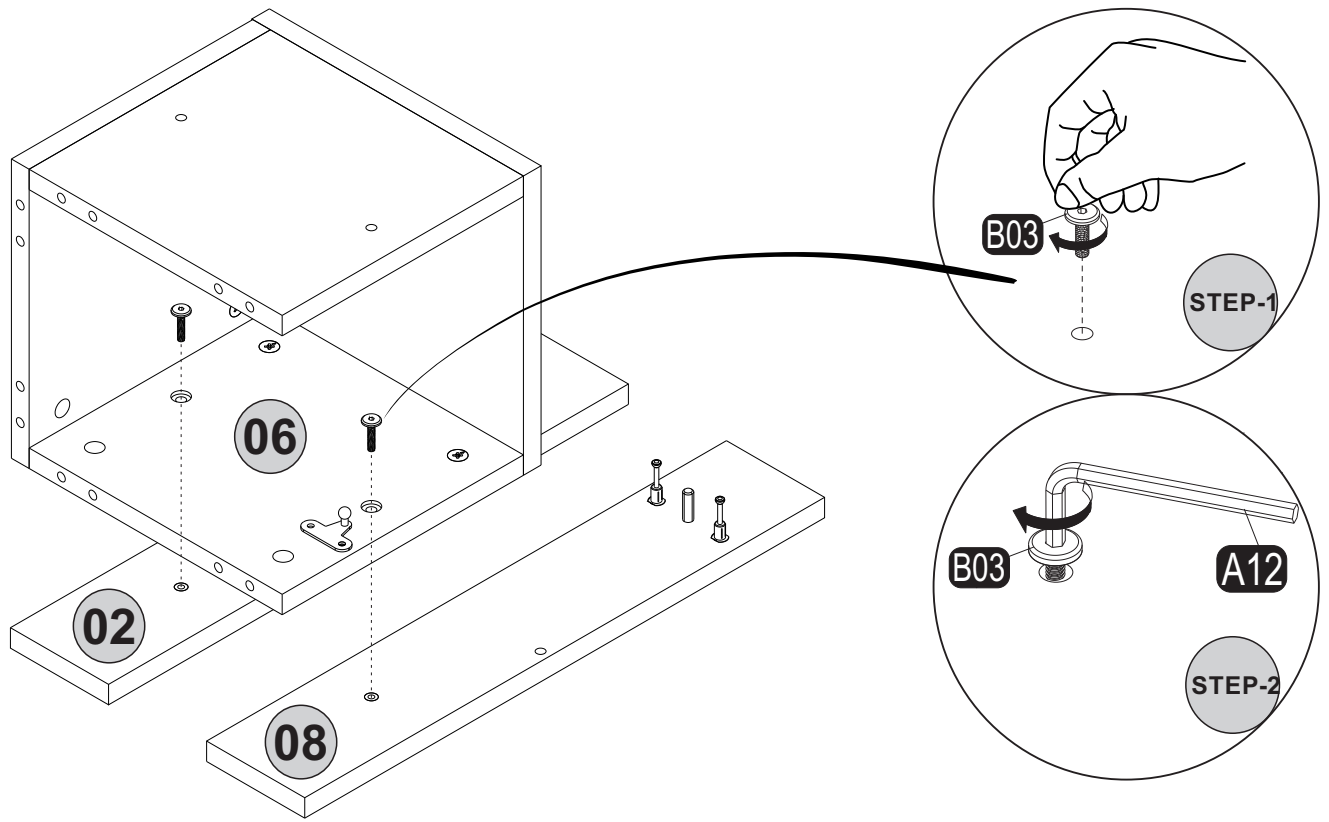
5. step



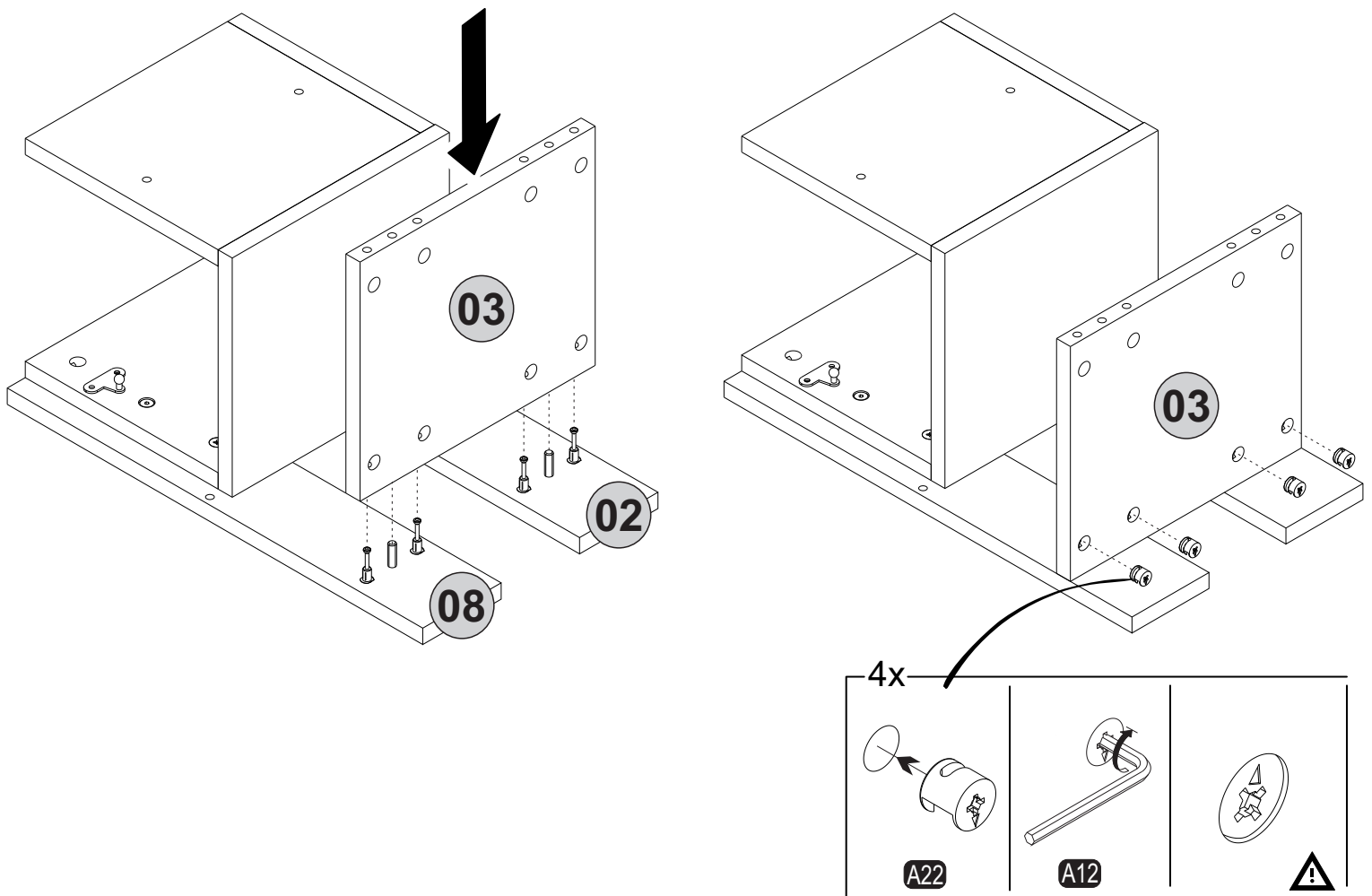
6. step



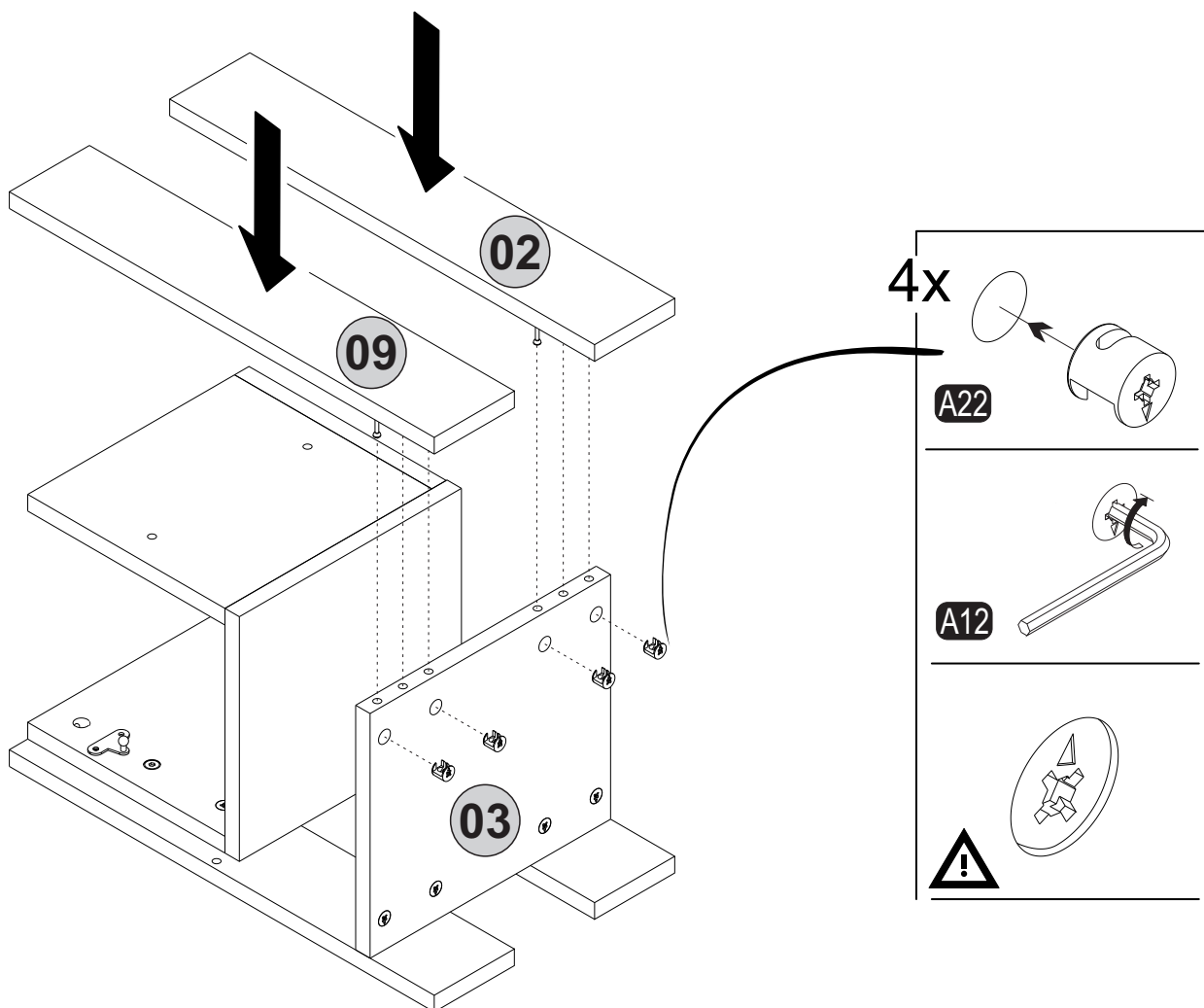
7. step



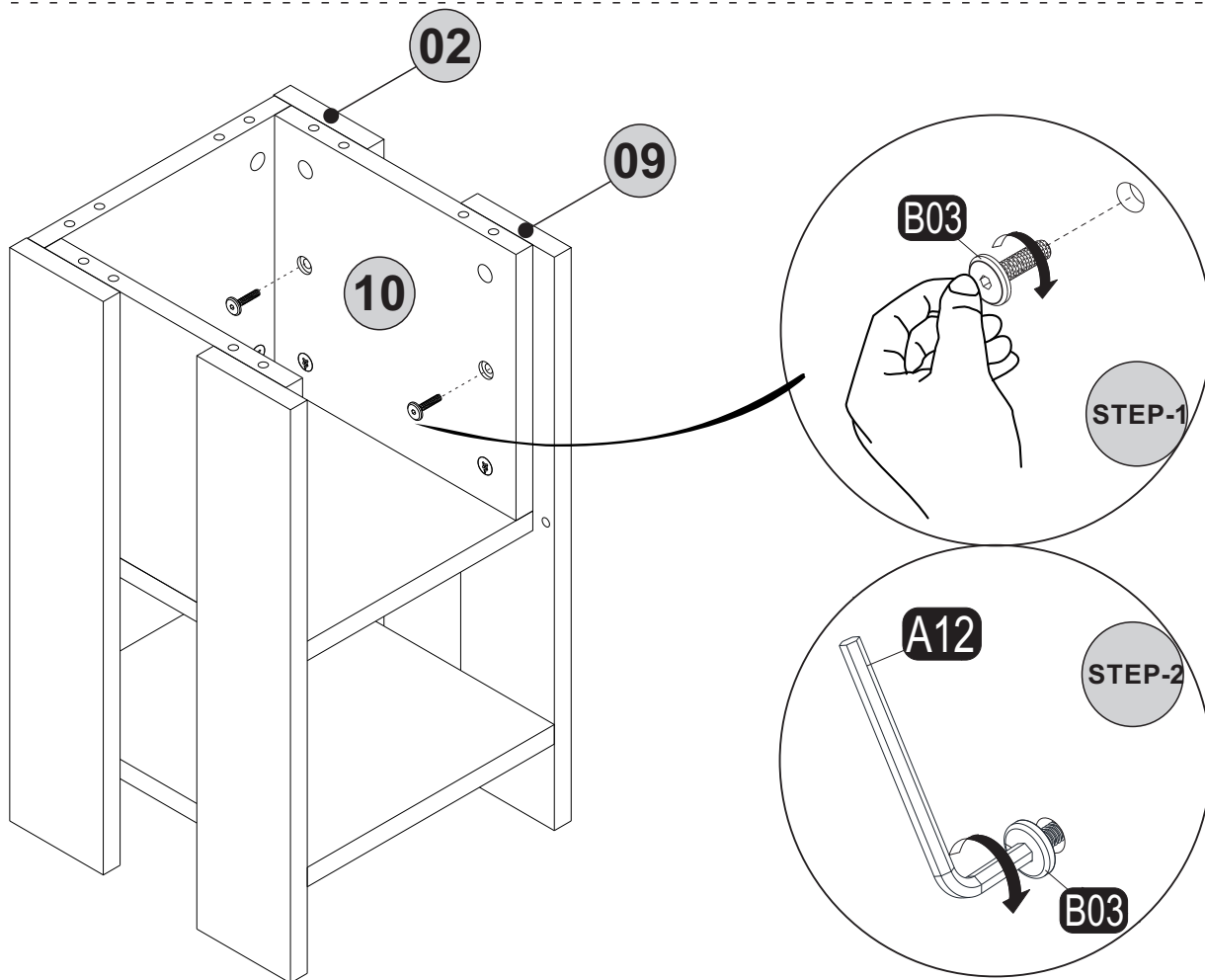
8. step



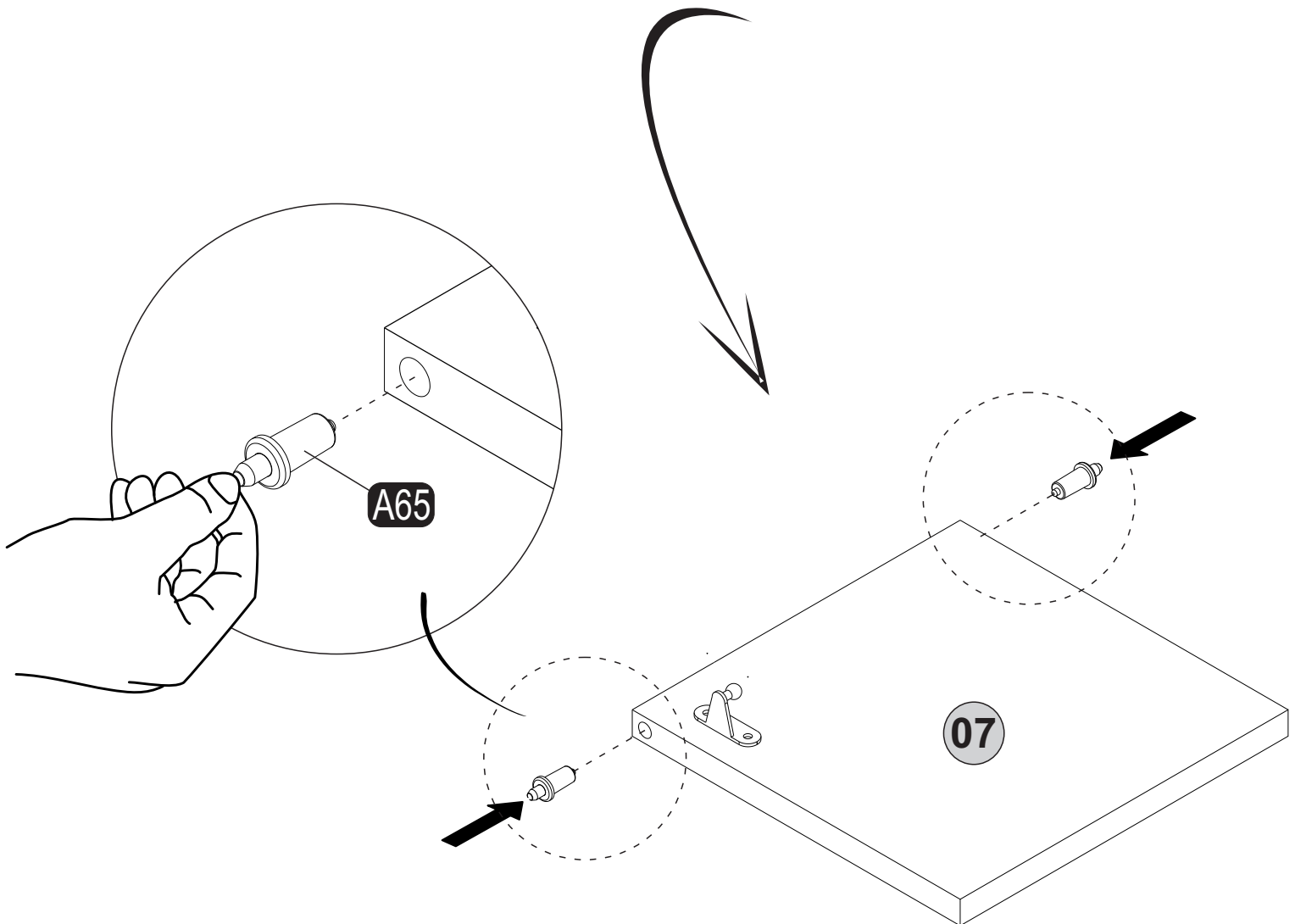
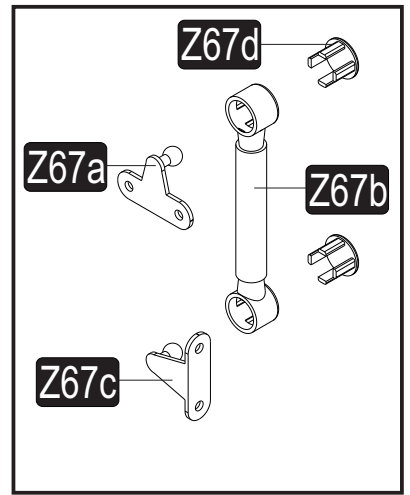
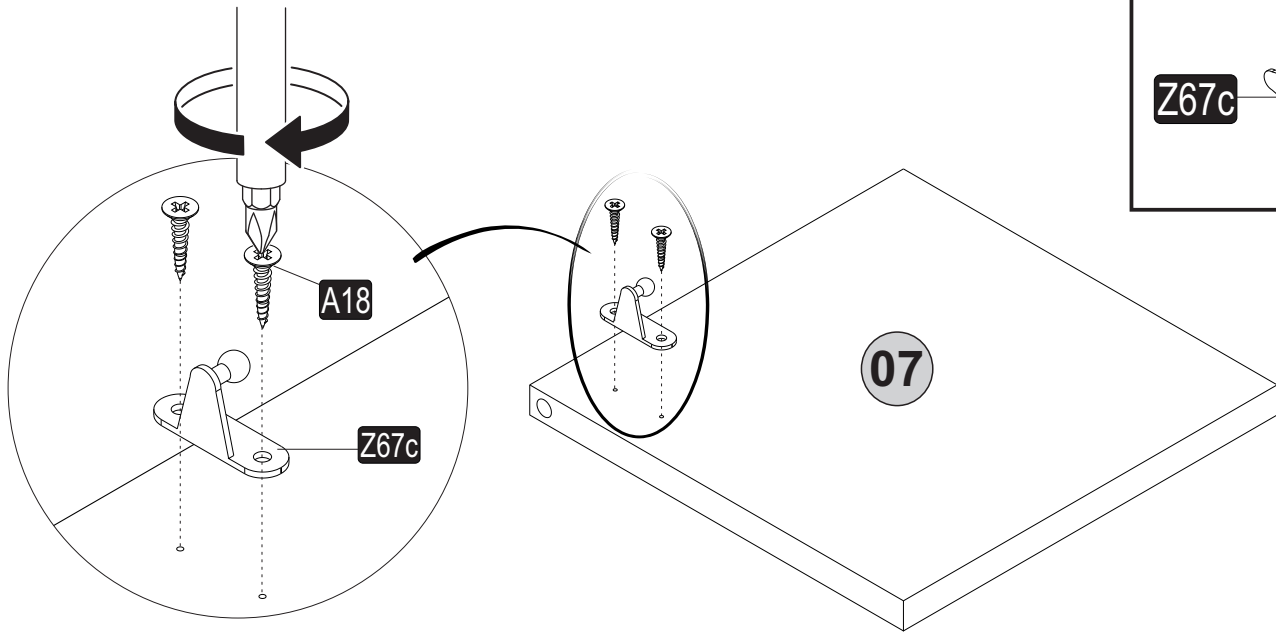
9^{step}



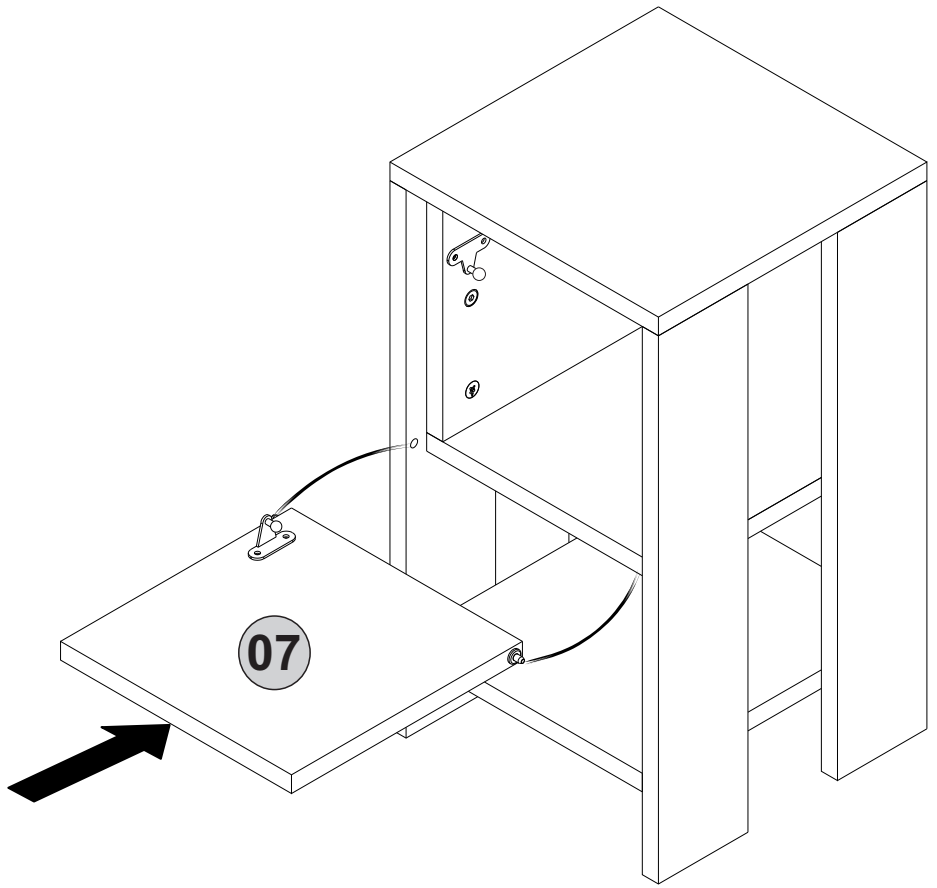
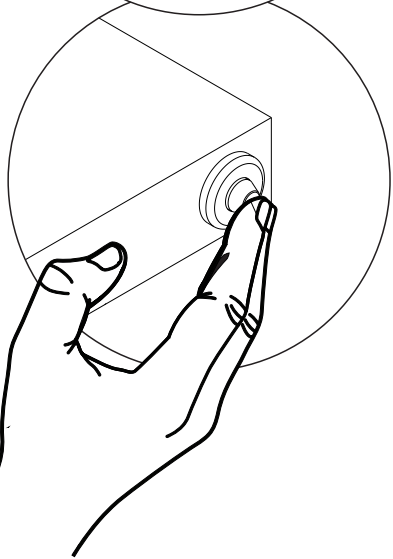
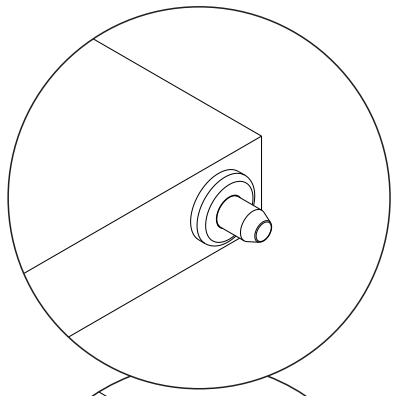
10^{step}



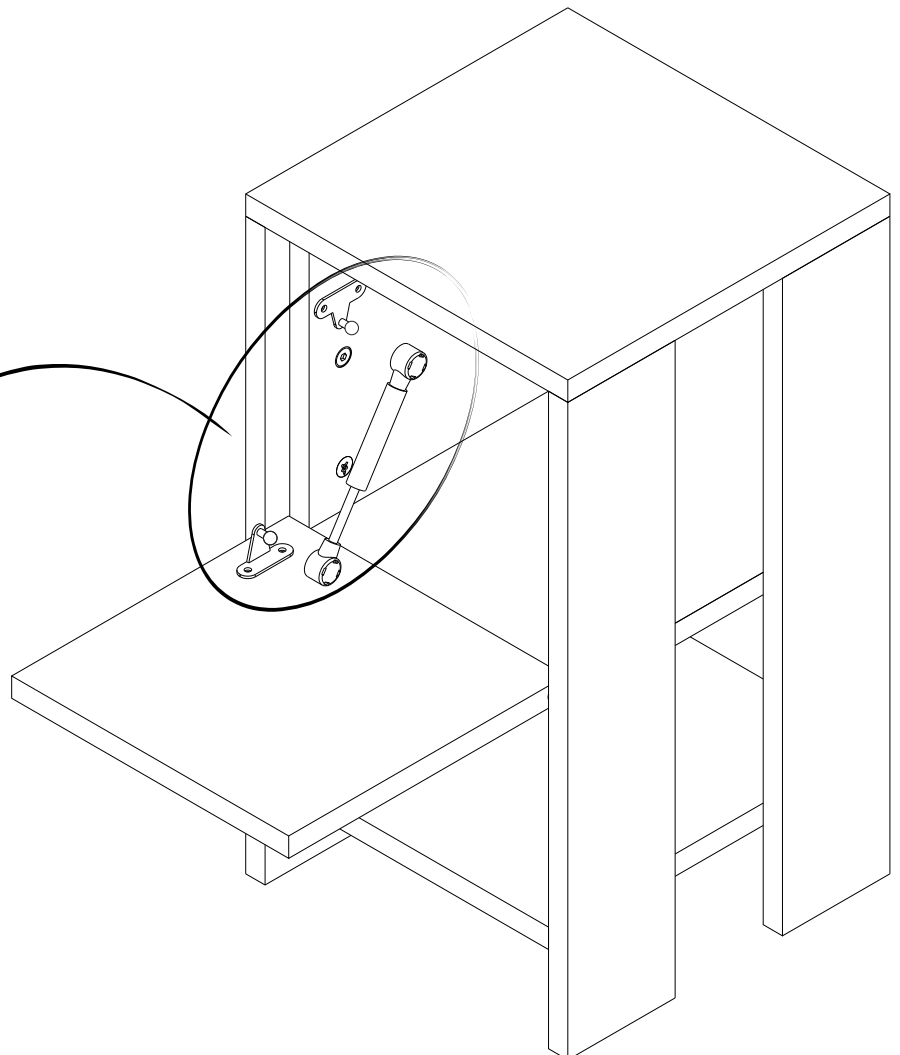
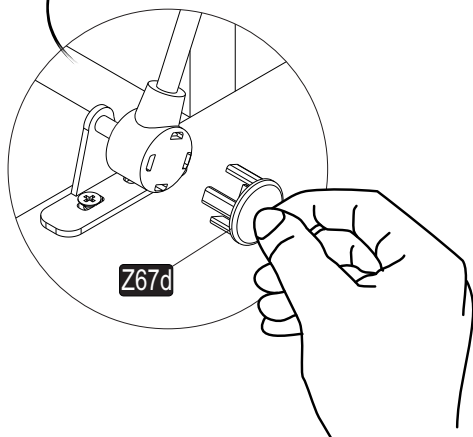
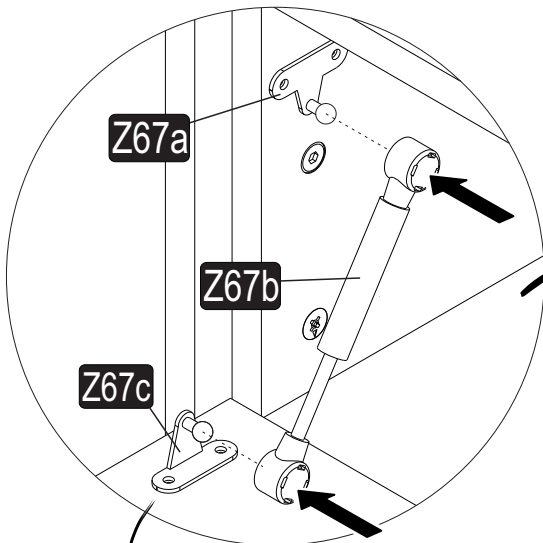
13. step



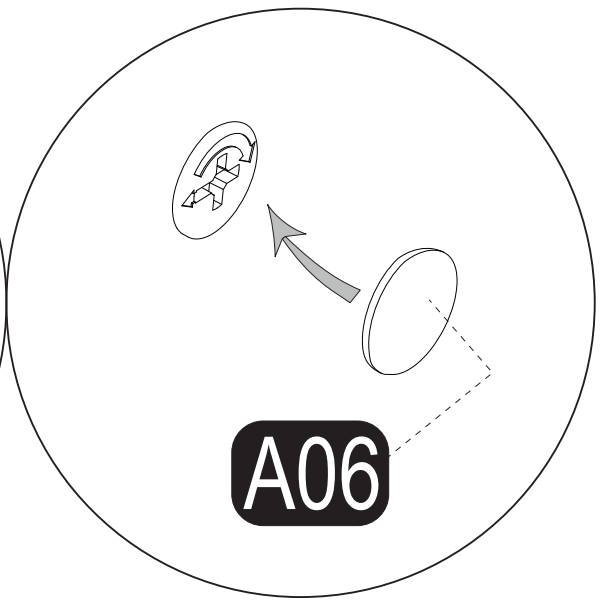
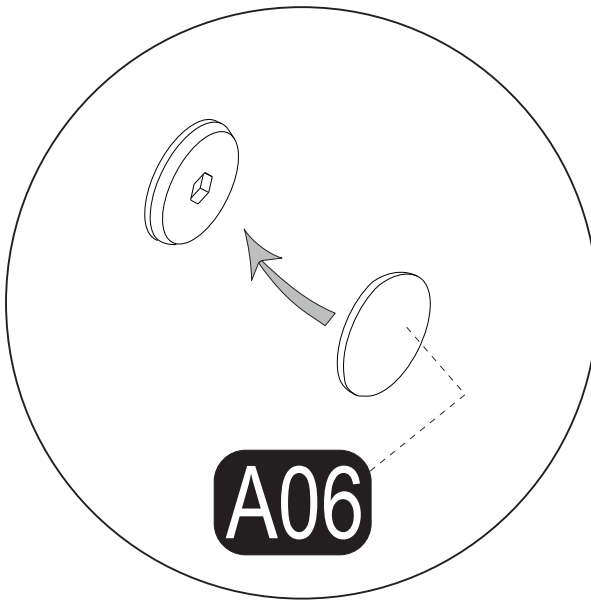
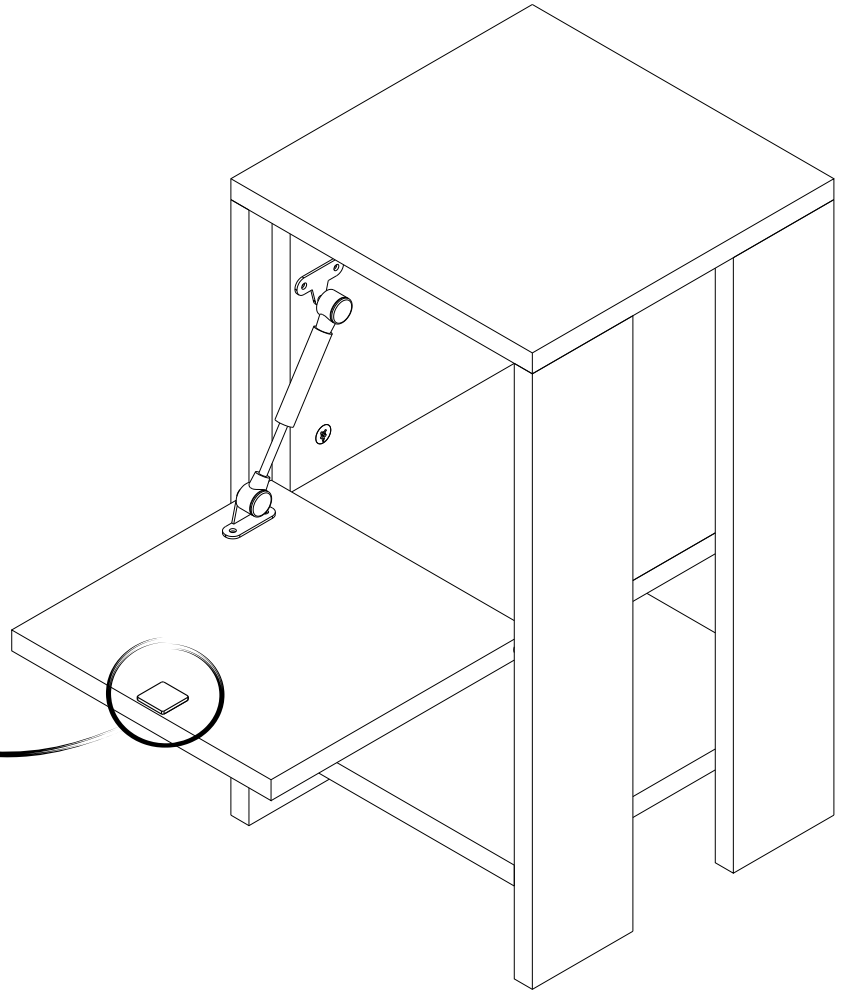
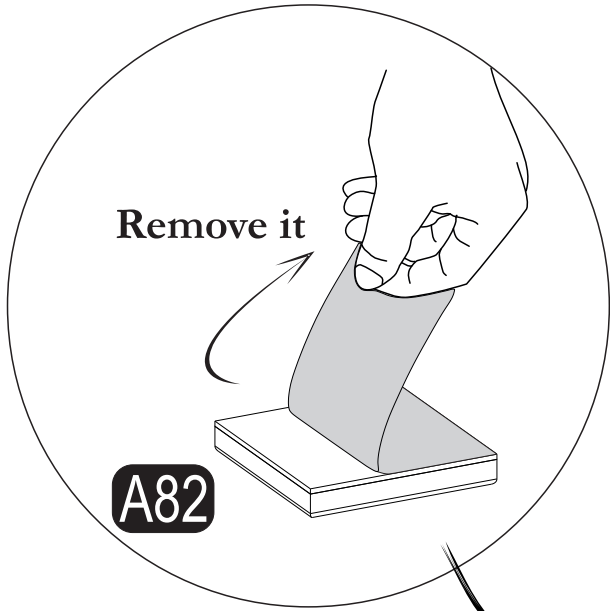
14.^{step}



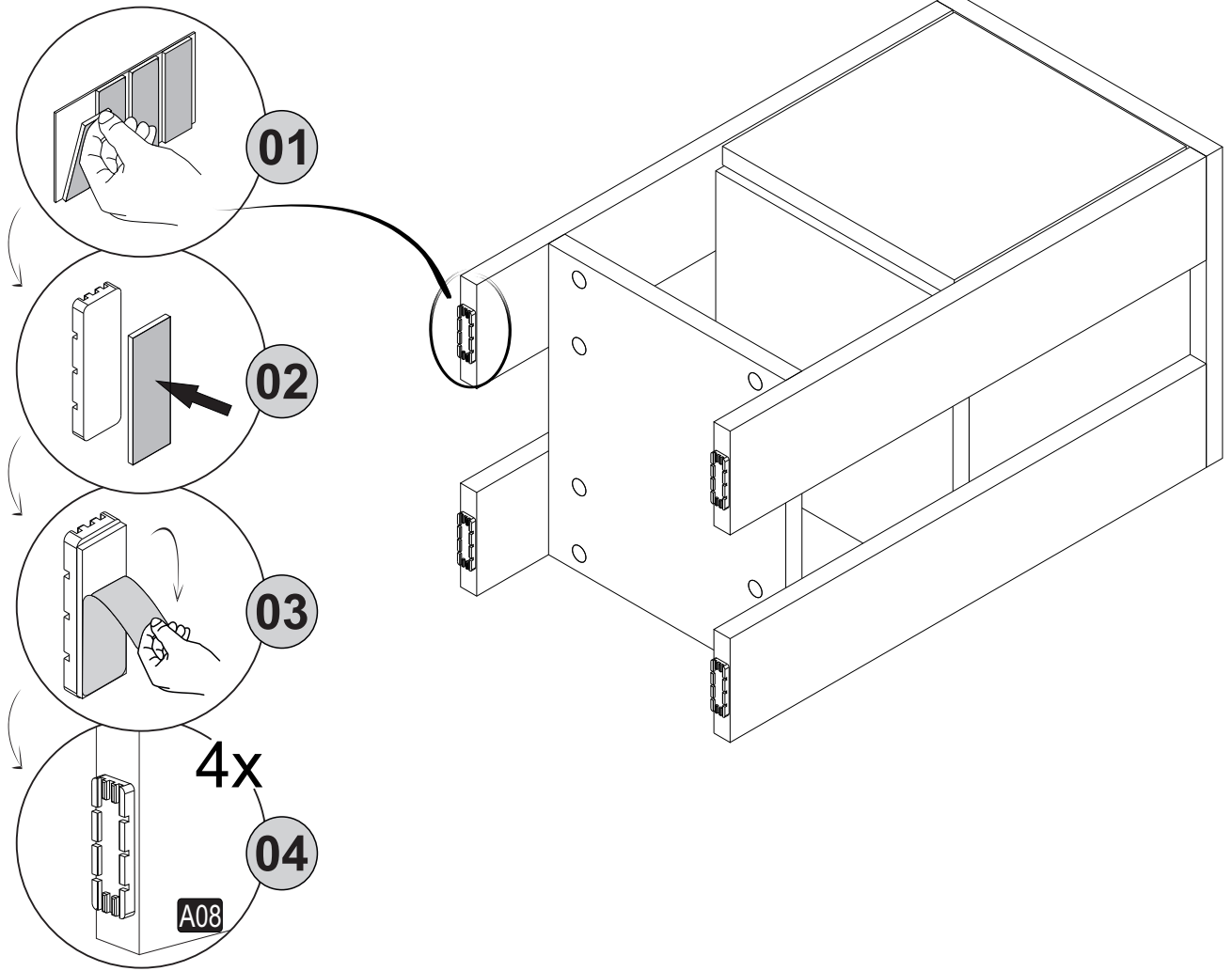
15.^{step}



16^{step}



17. step



18. step

