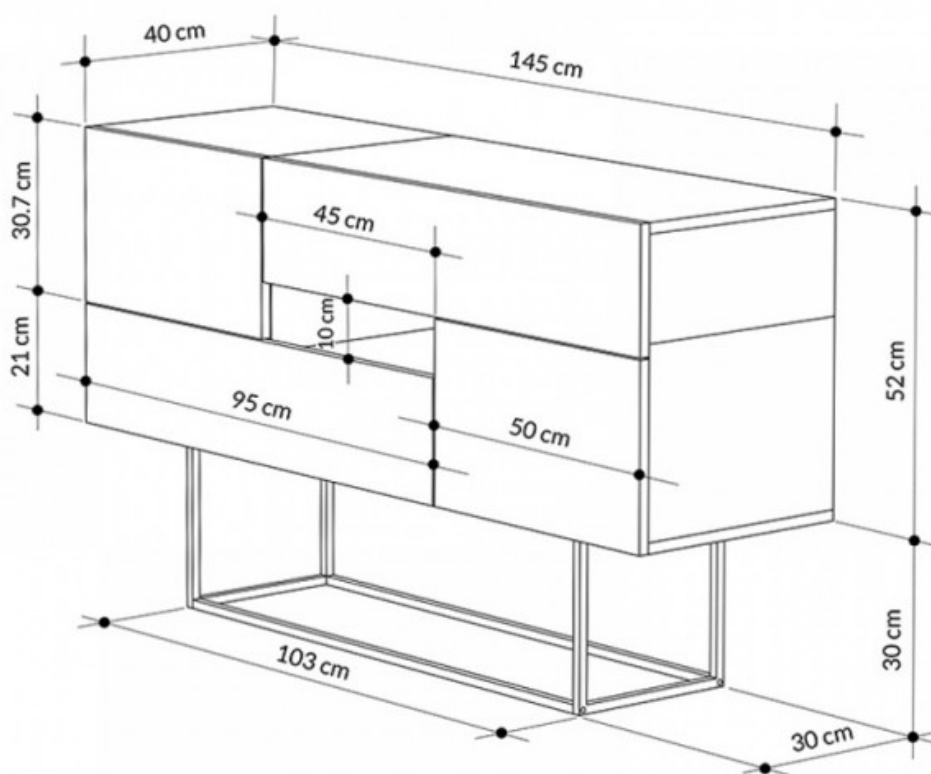
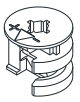



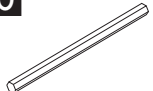
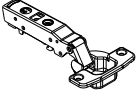
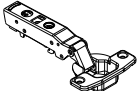




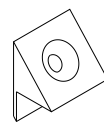

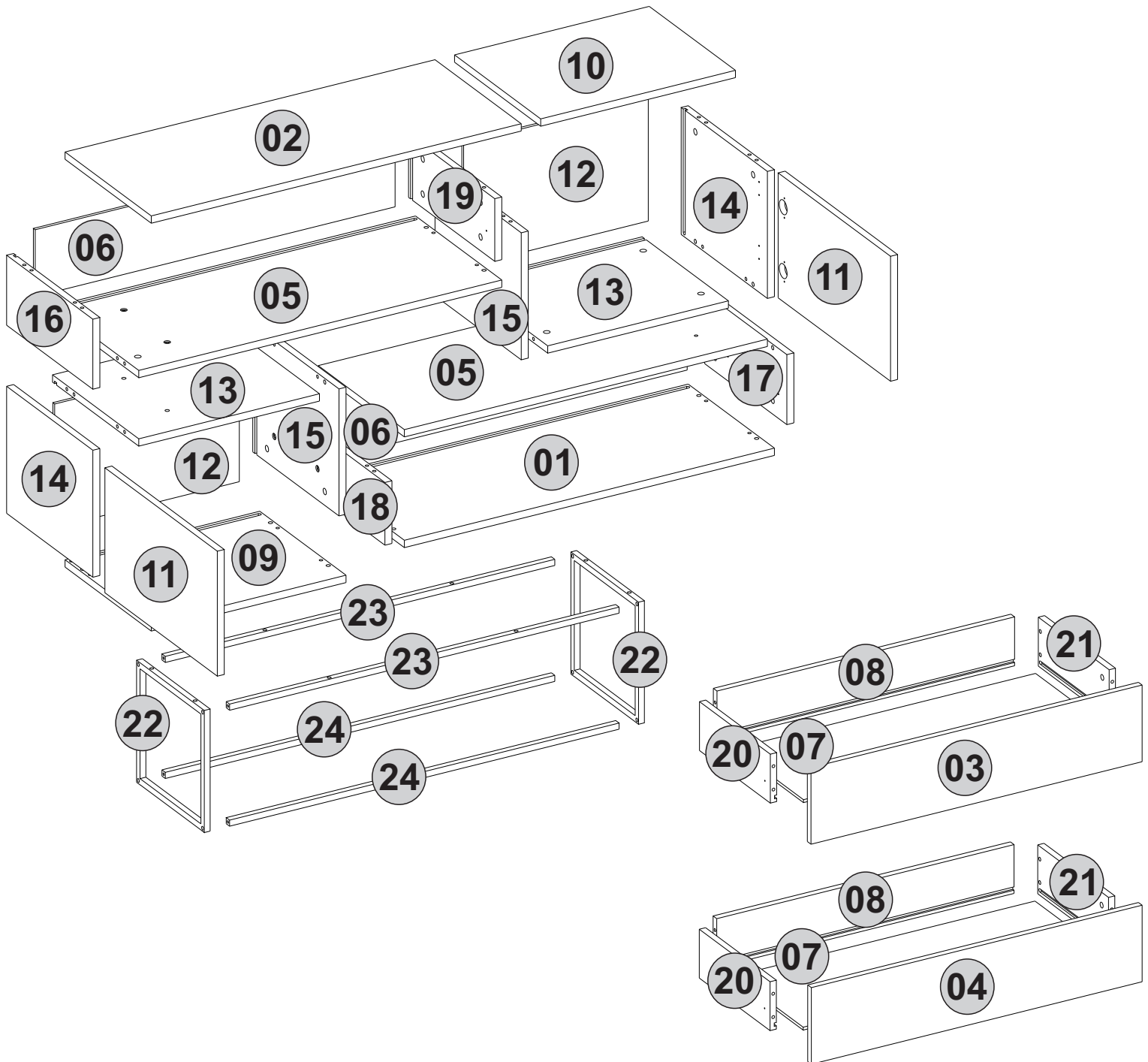


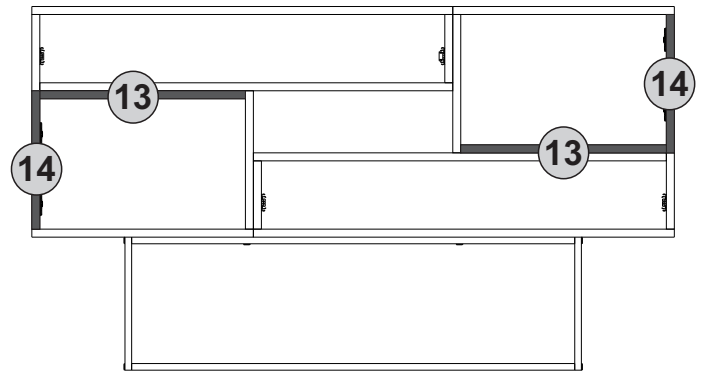
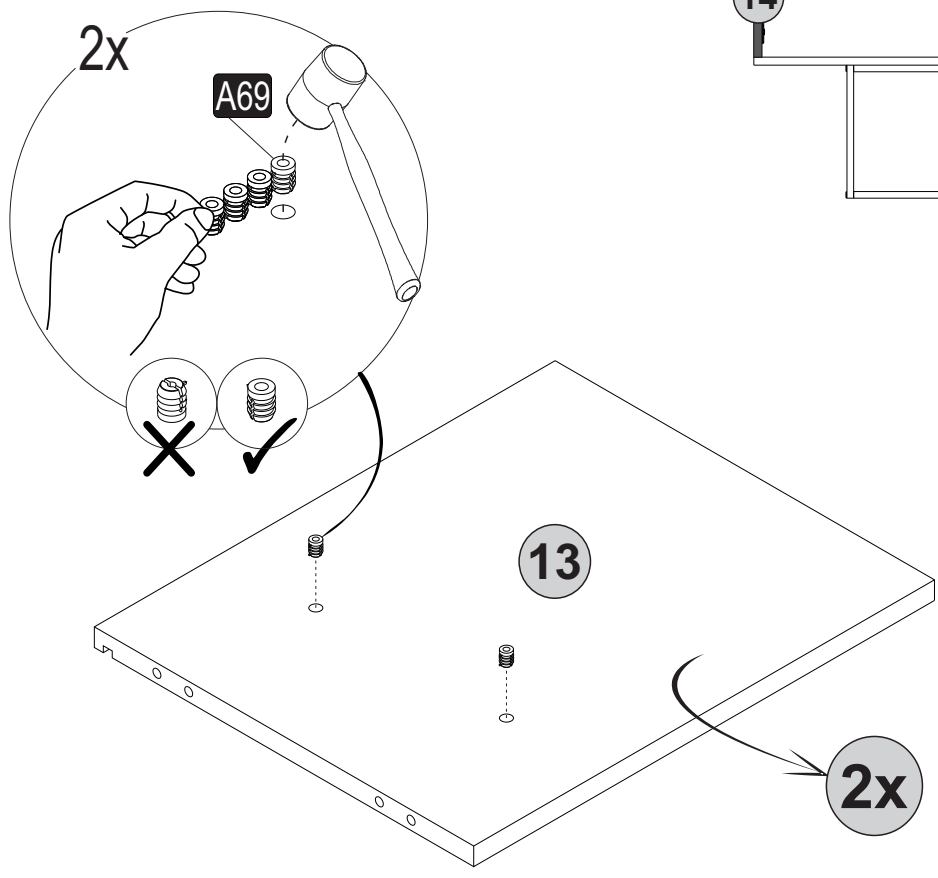
i GP037-0011,2



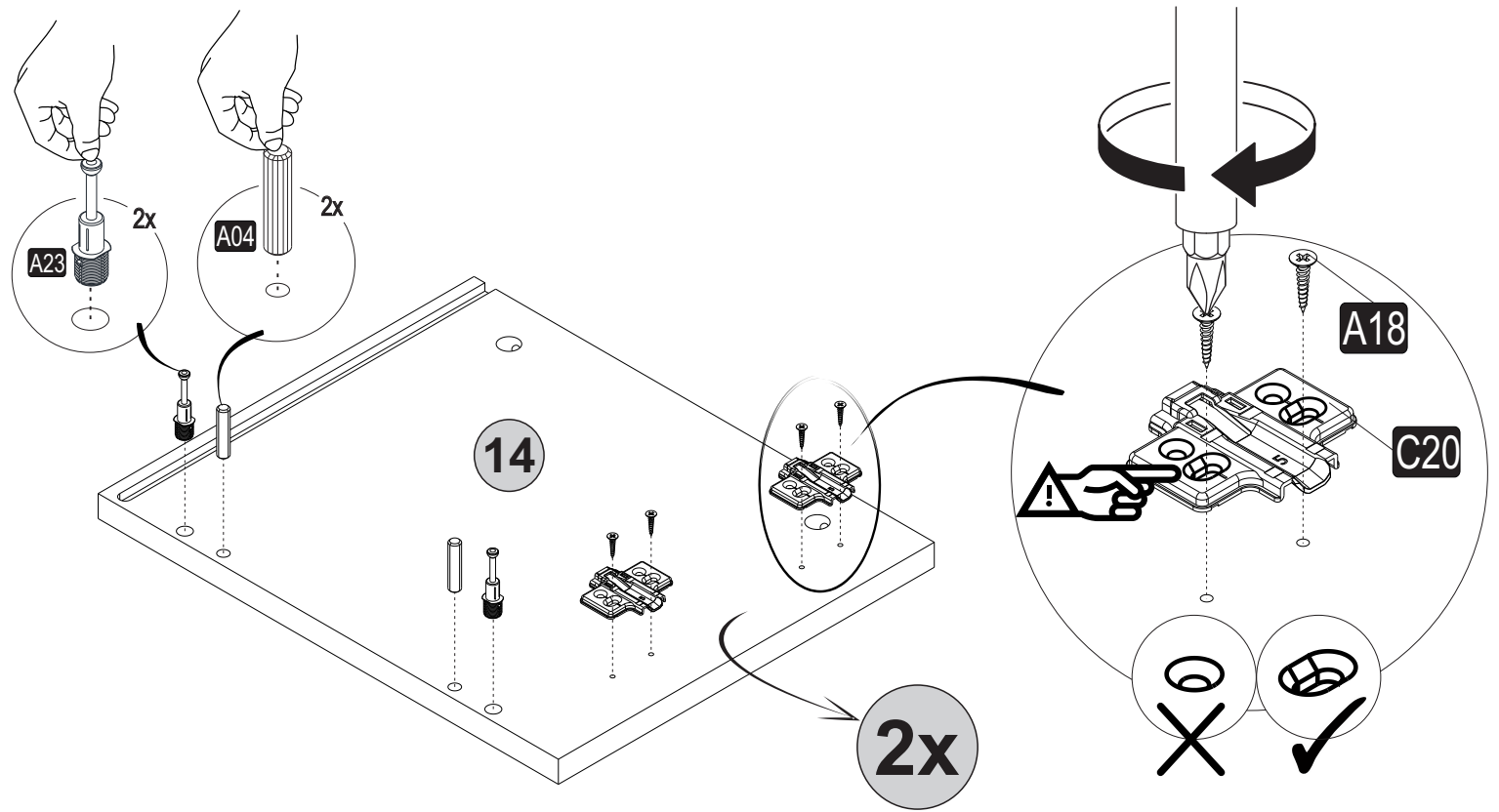
A22 Minifix k18  48x	A23 Minifix M10  48x	A04 Ø8  32x	A12 Allen  1x	A26 Allen  1x
C14 Dm(S)  2x	C17 DmF(S)  2x	C20 Mtk(S)  4x	A18 3,5x18  52x	A69 P.D.  16x
		A06 18mm  C1-20x C2-20x	A25 ARK.PL  28x	B13 25 (black)mm  24x



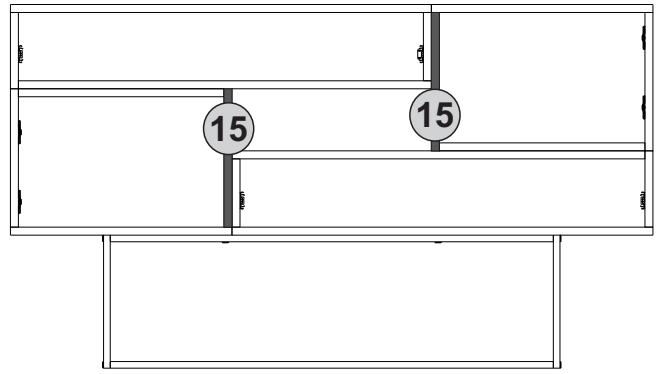
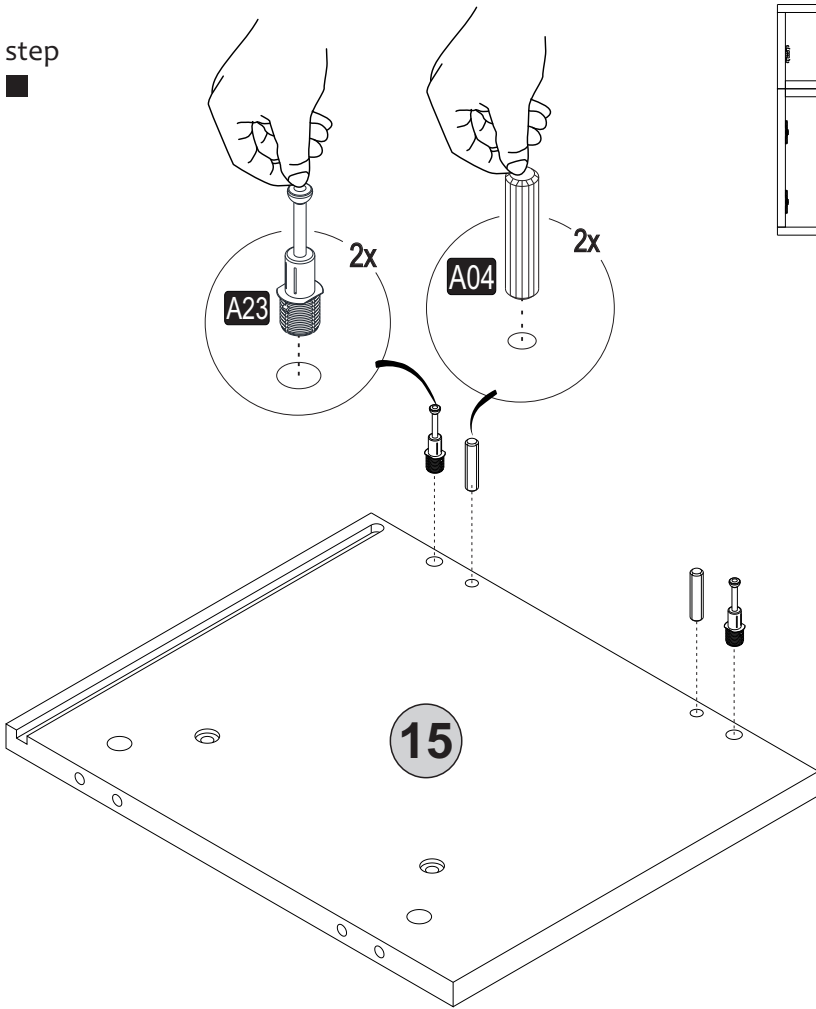
1. step



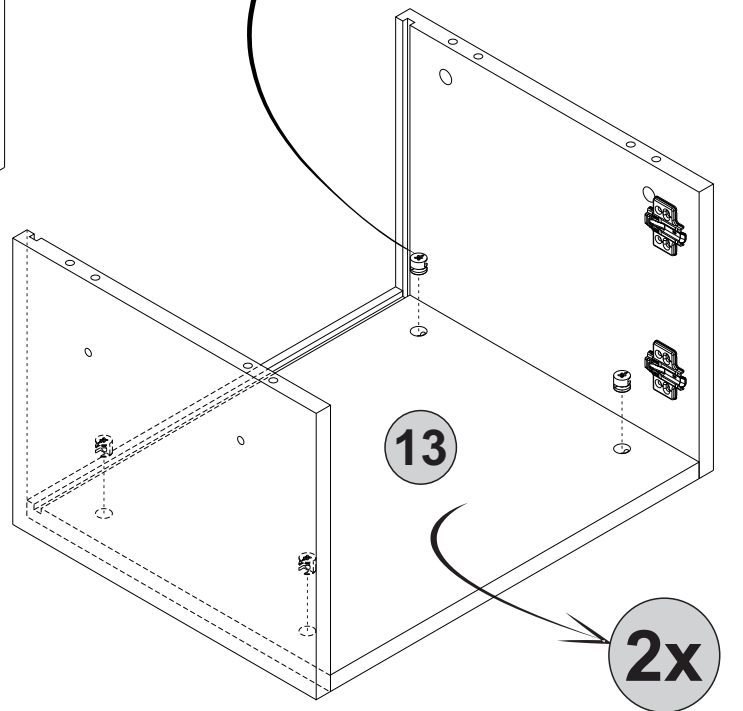
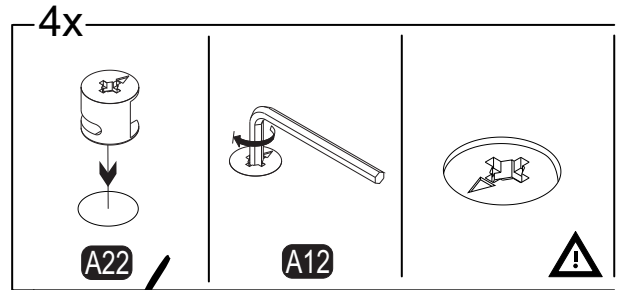
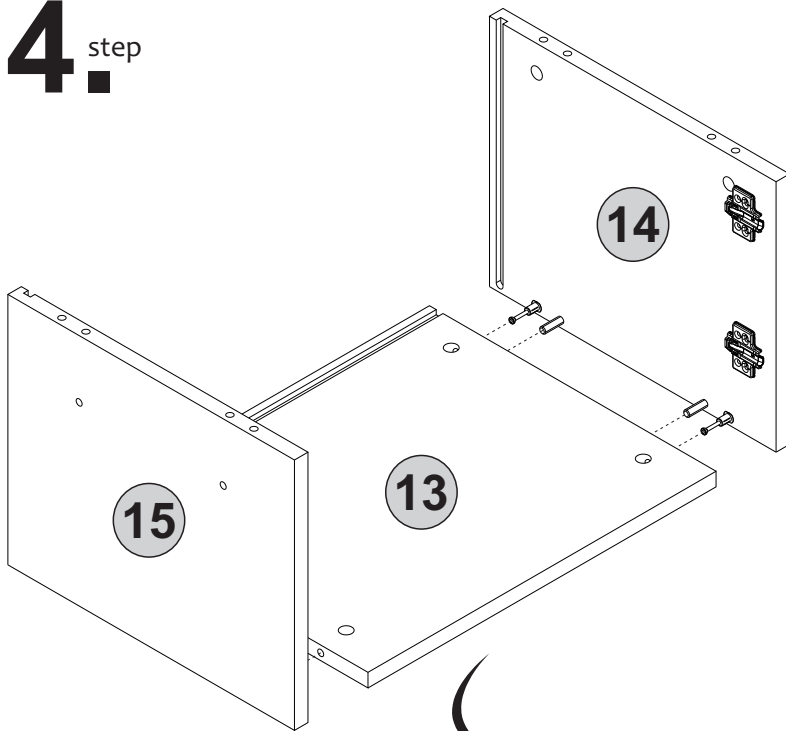
2. step



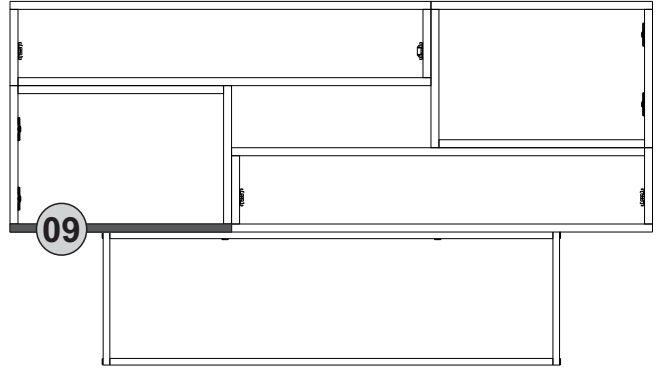
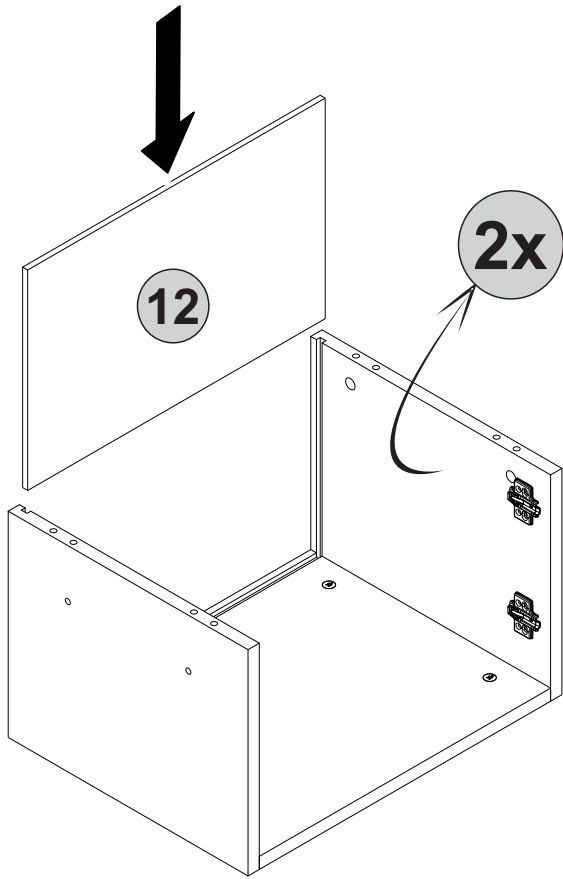
3 step



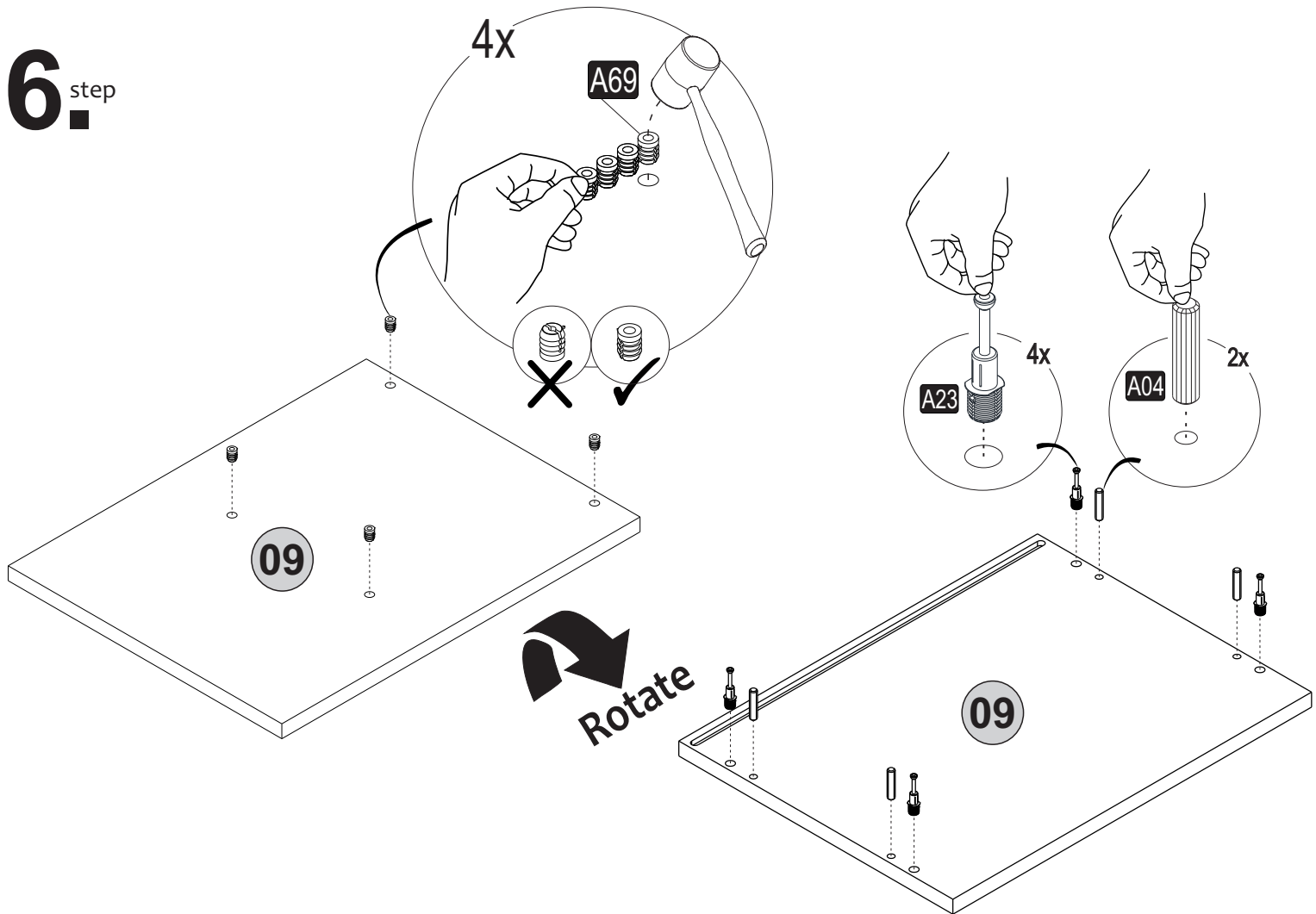
4 step



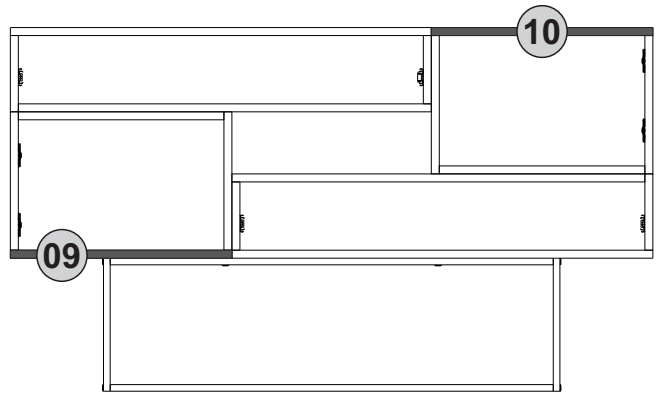
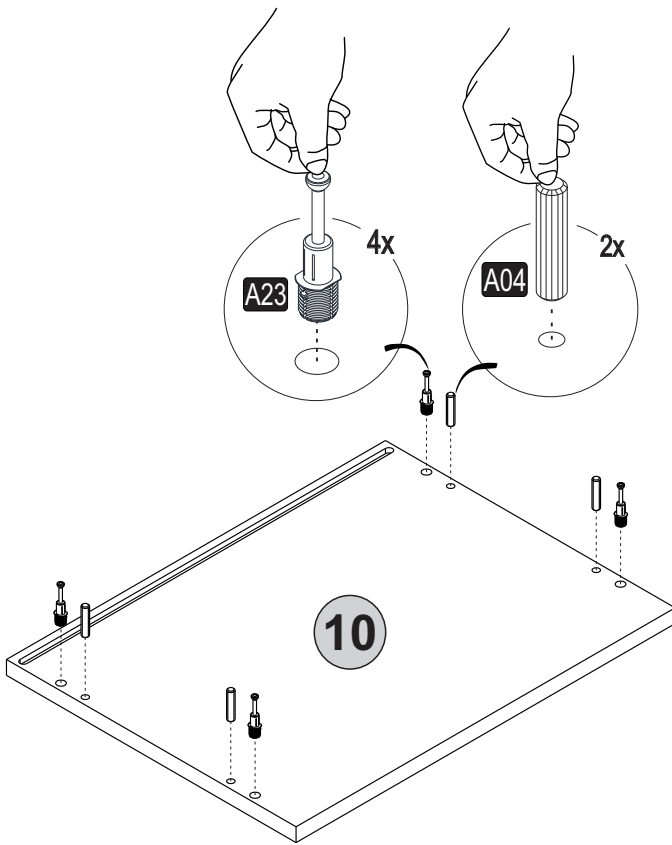
5^{step}



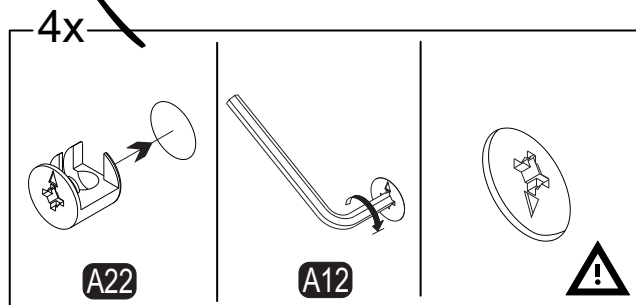
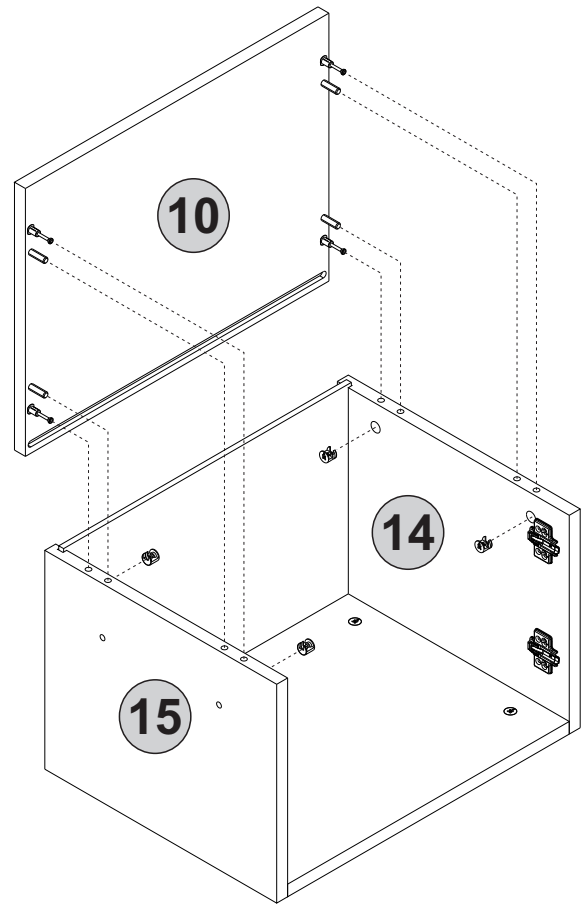
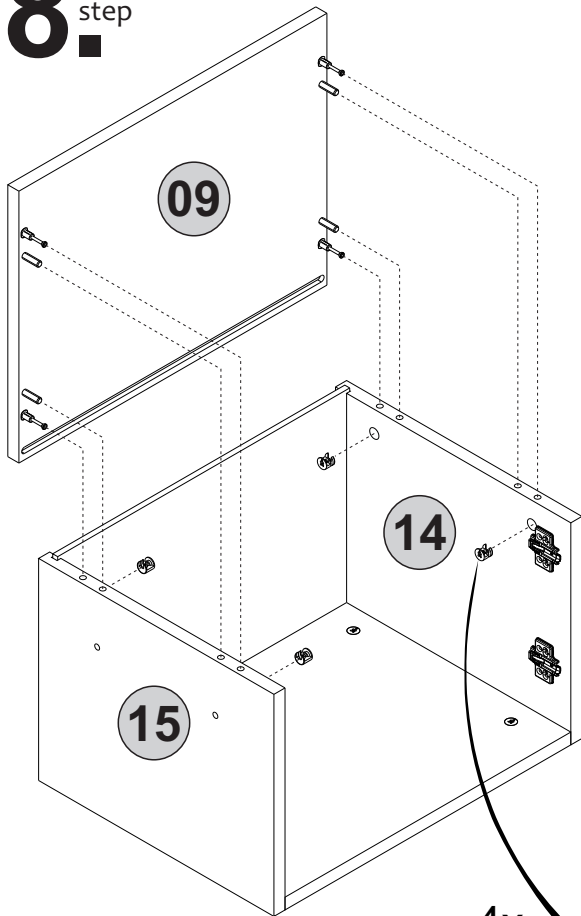
6^{step}



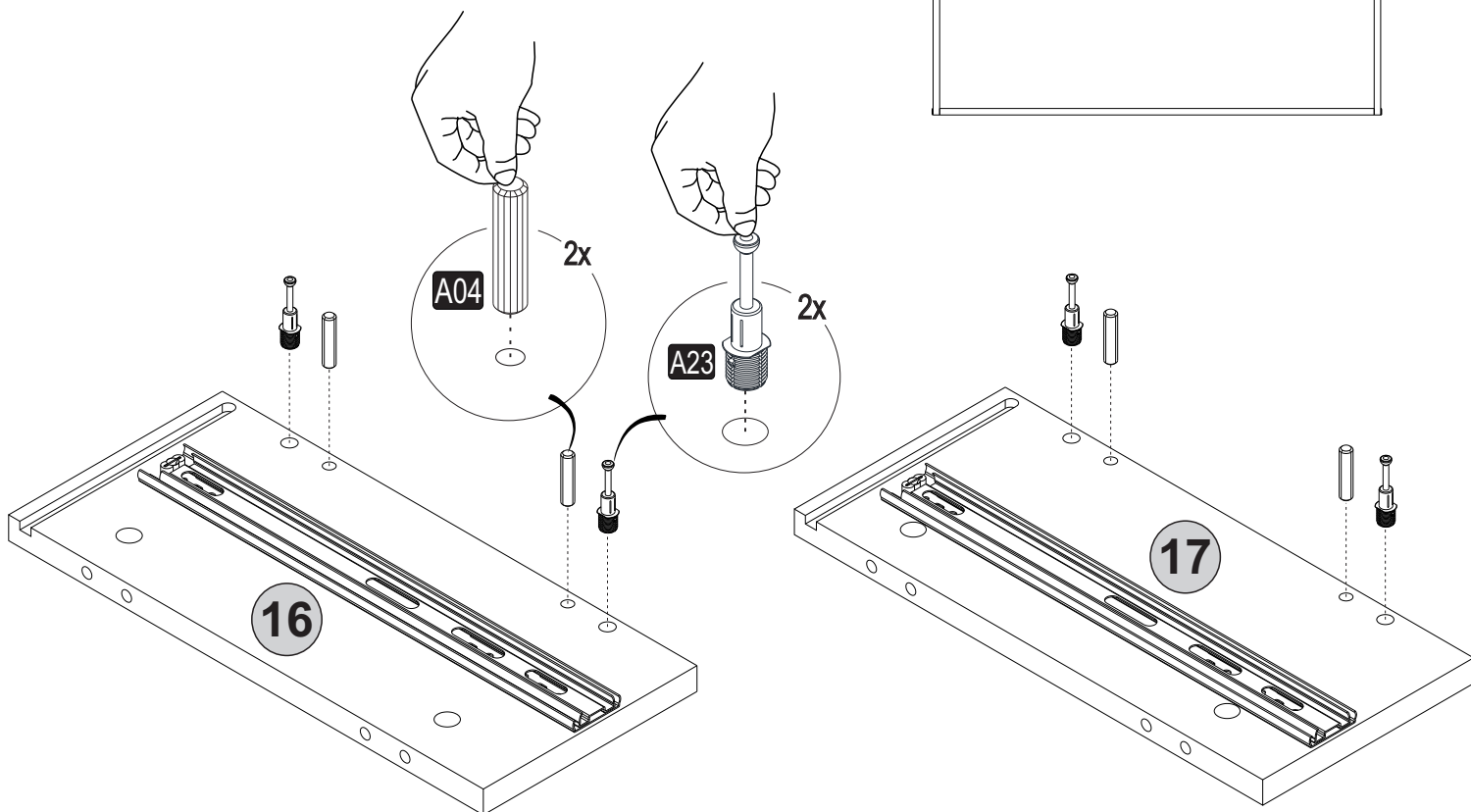
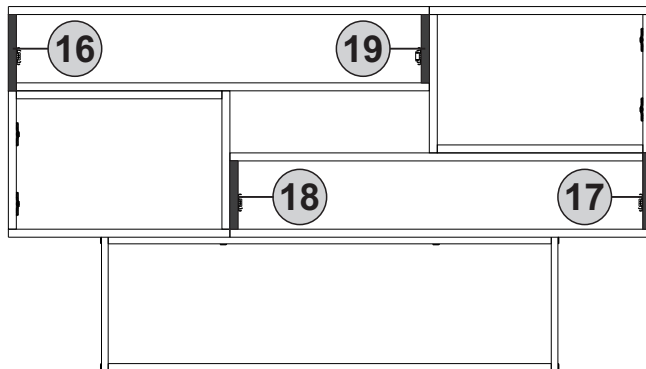
7^{step}



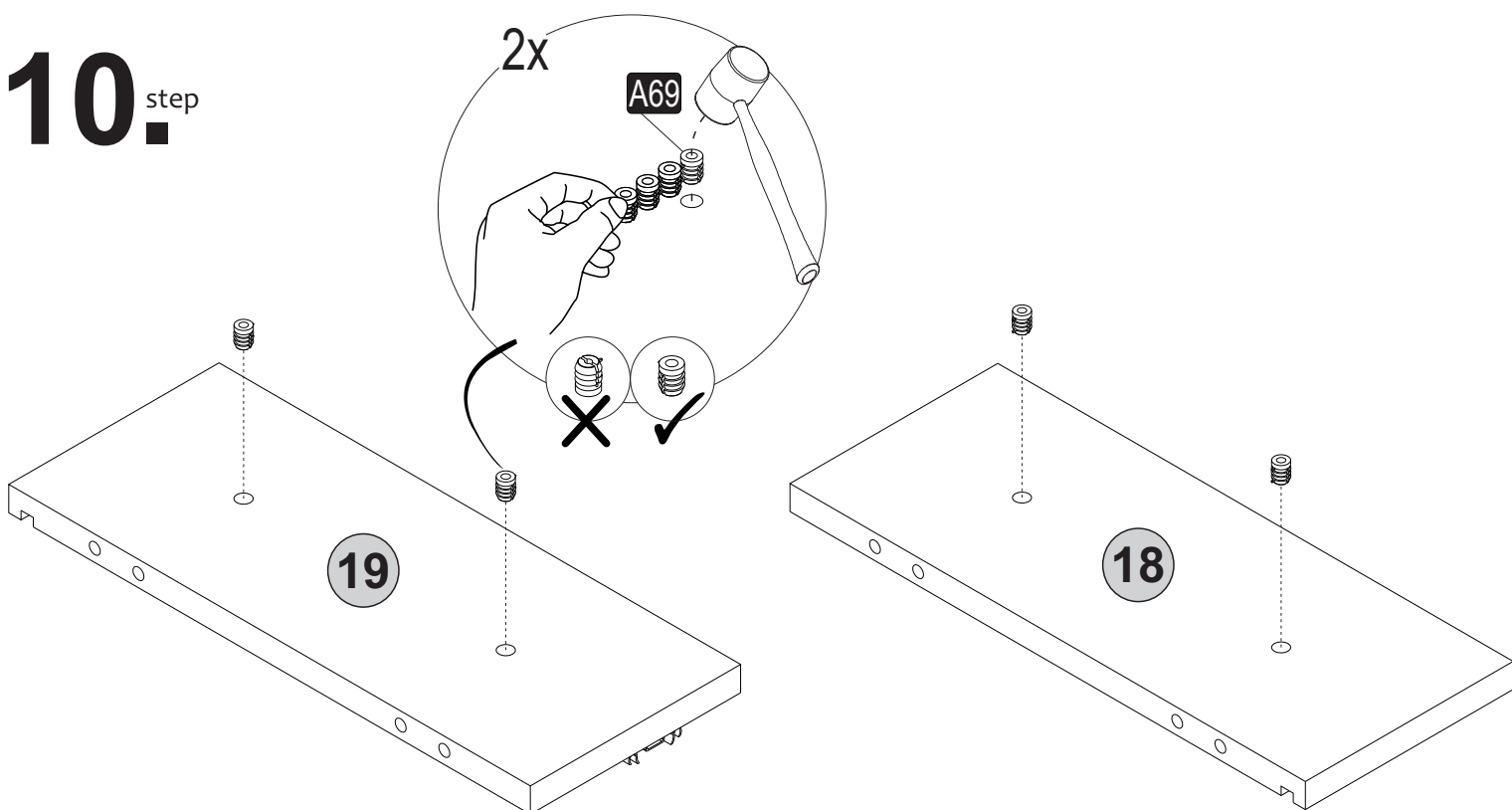
8^{step}



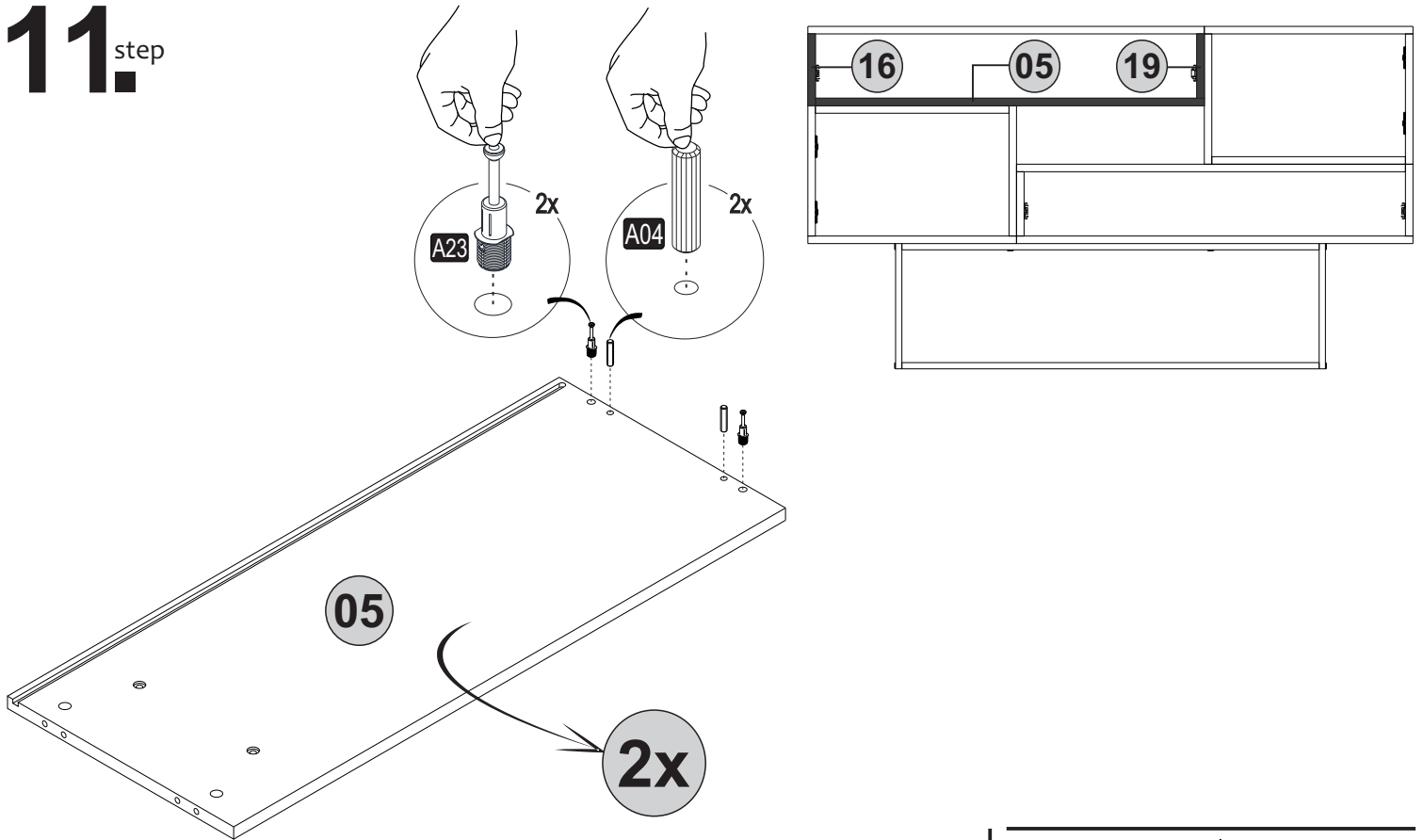
9. step



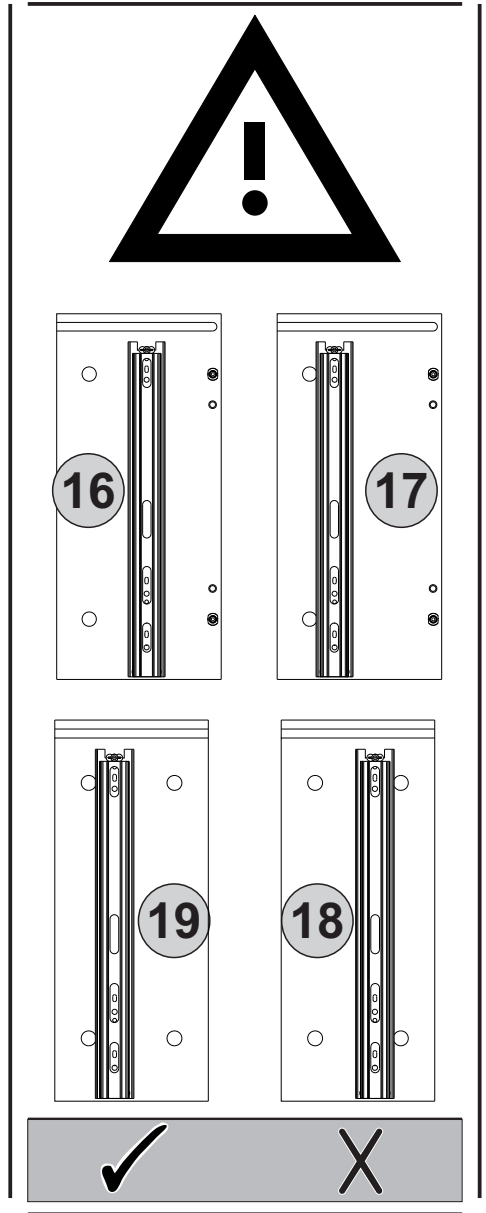
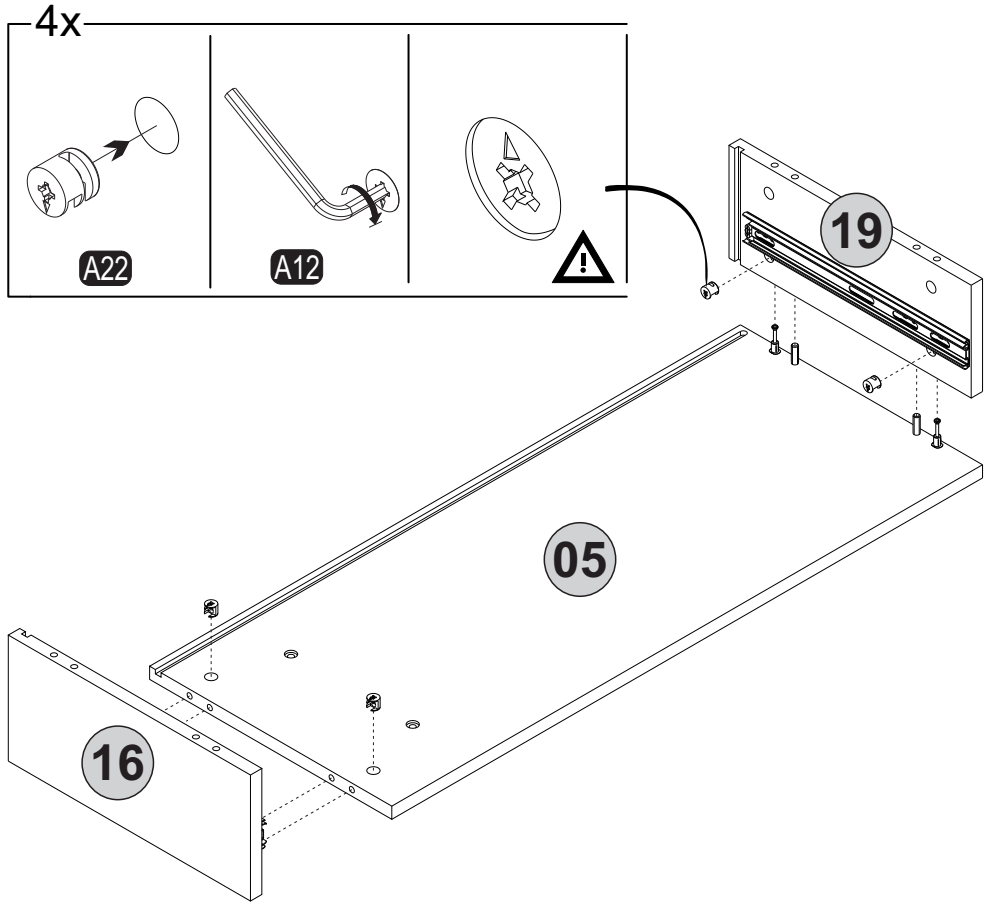
10. step



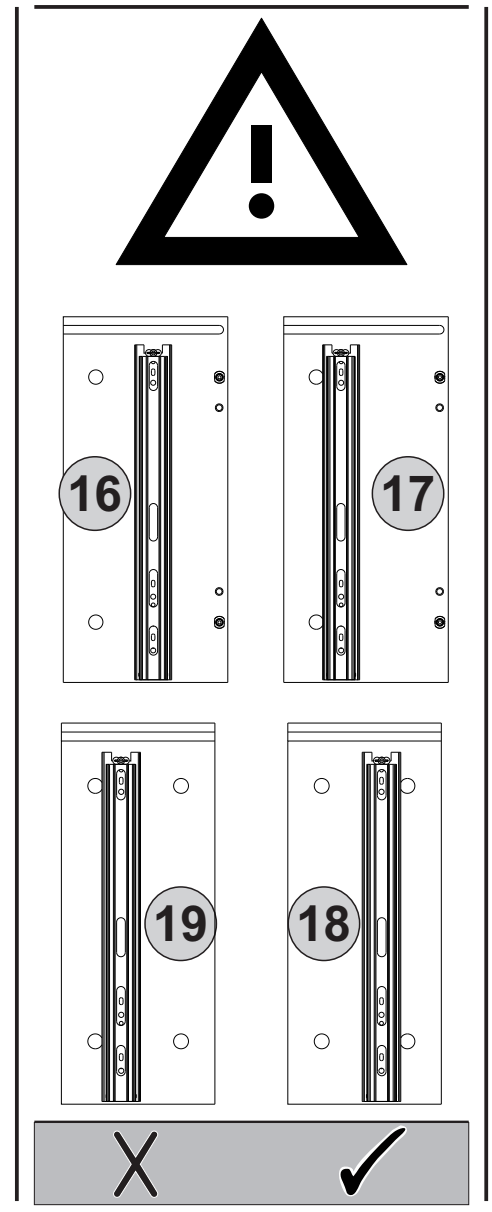
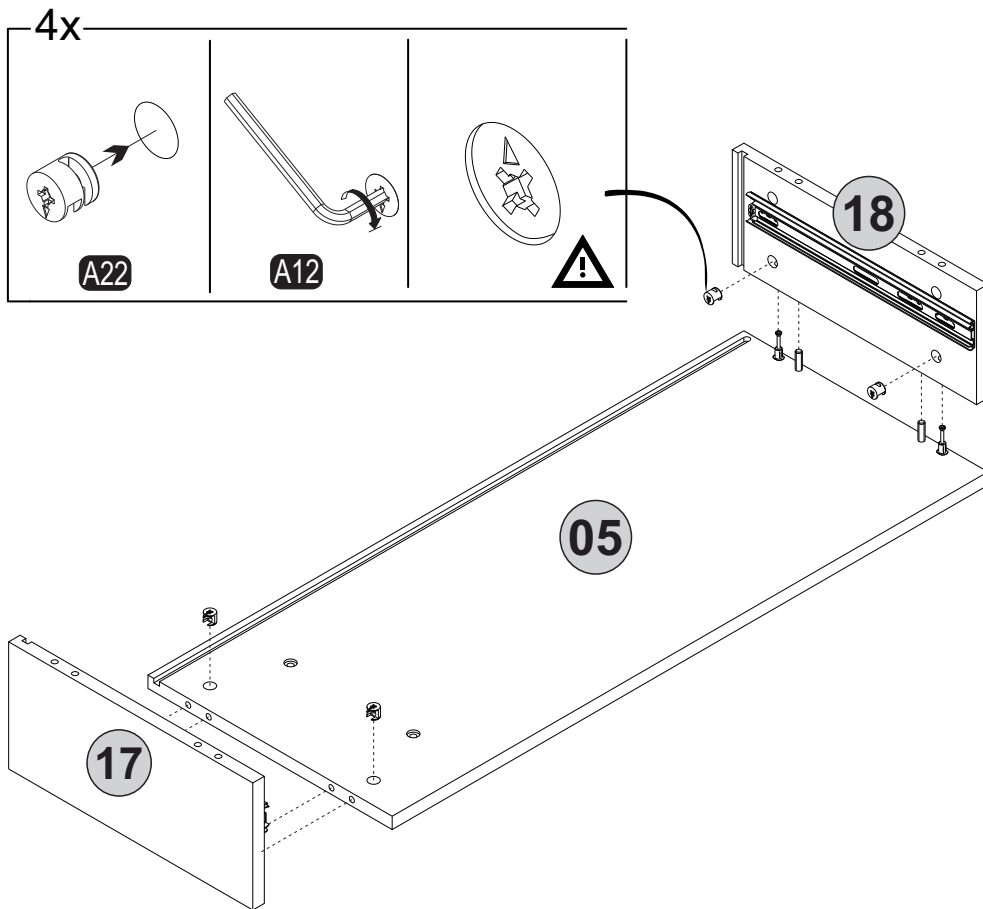
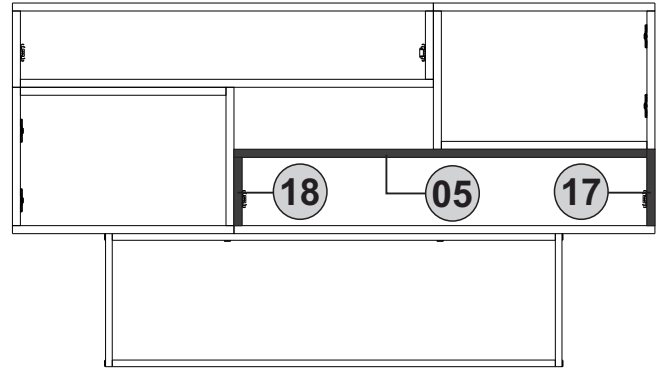
11^{step}



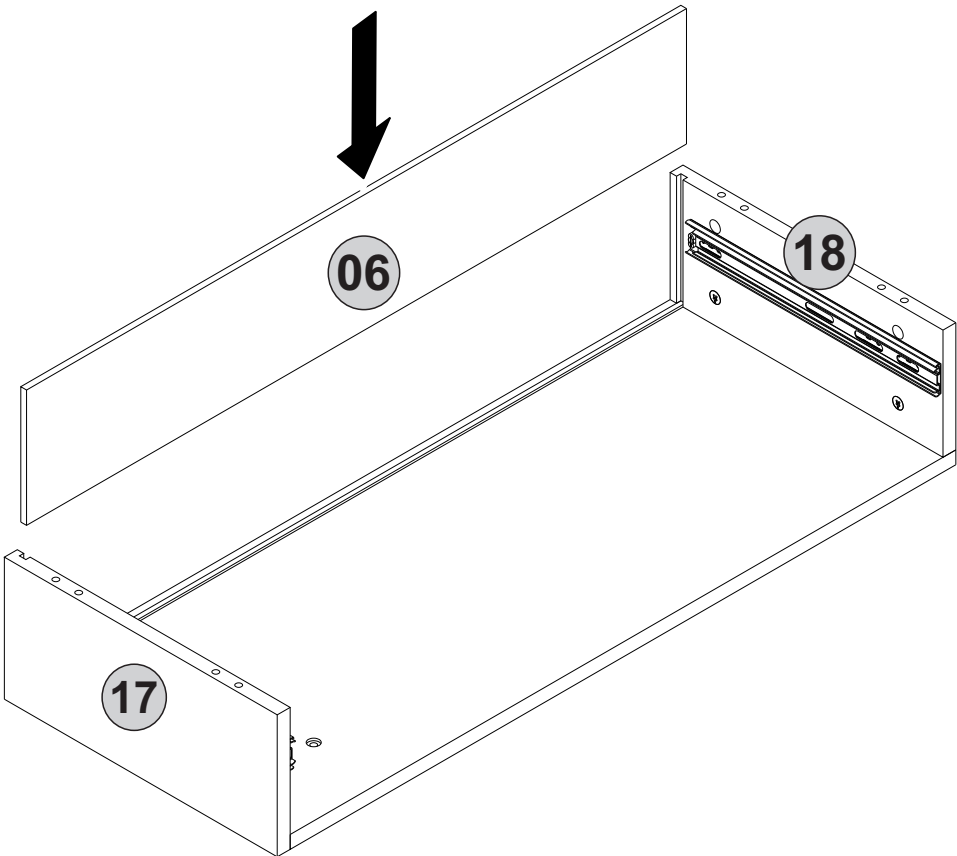
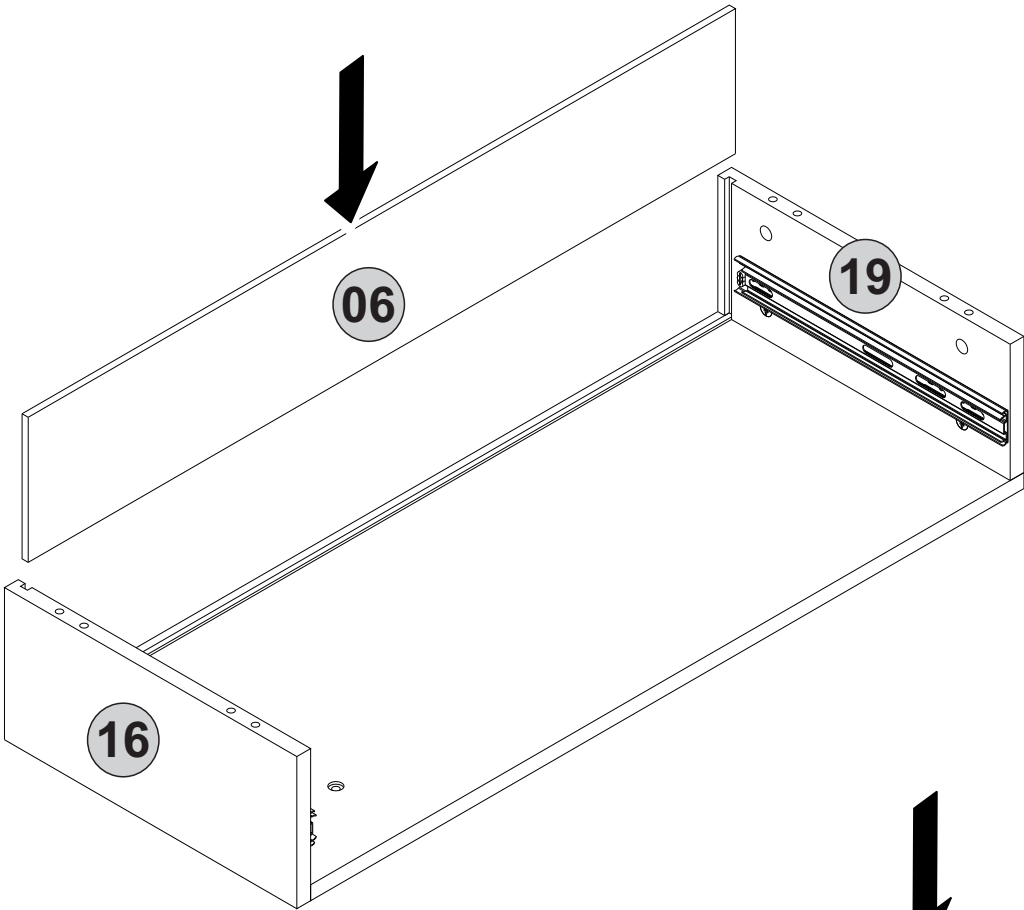
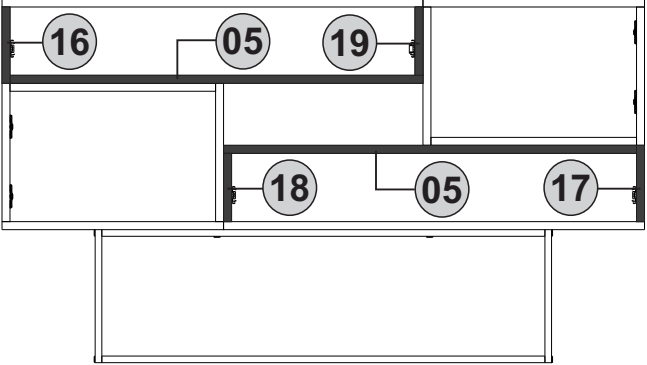
12^{step}



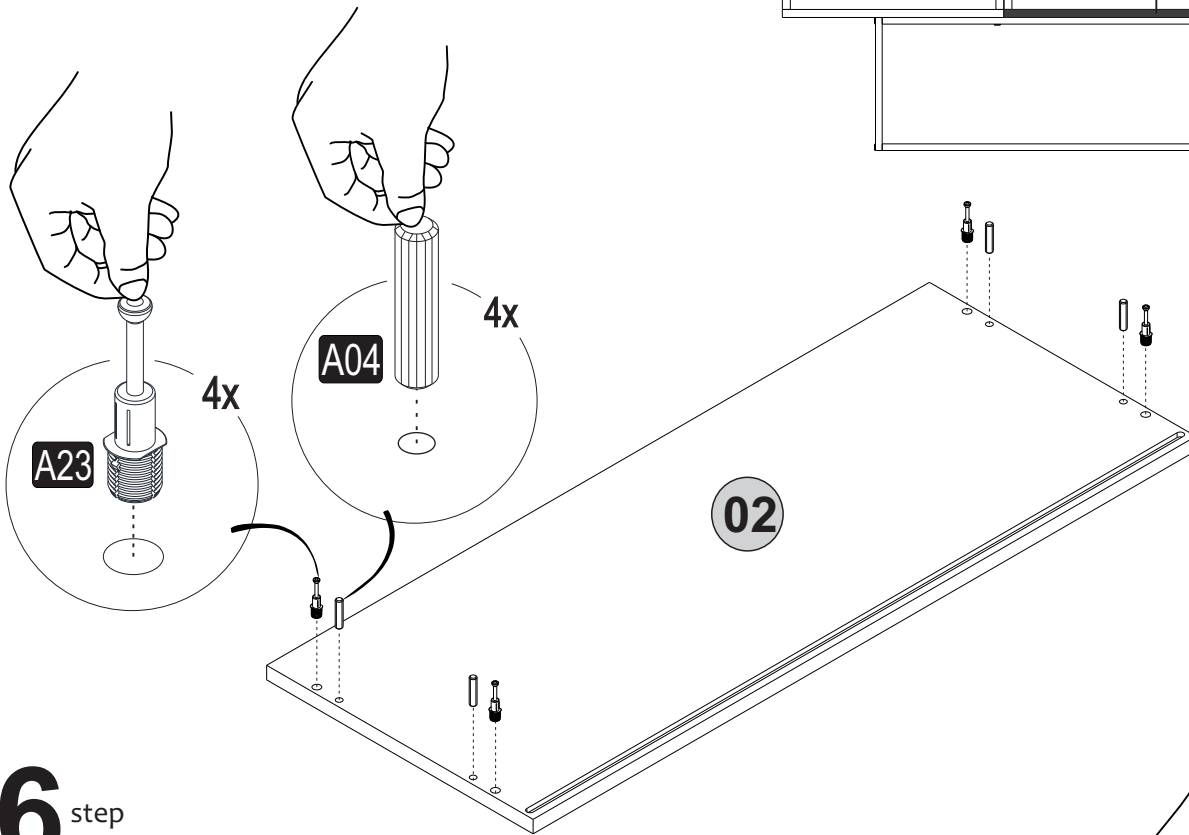
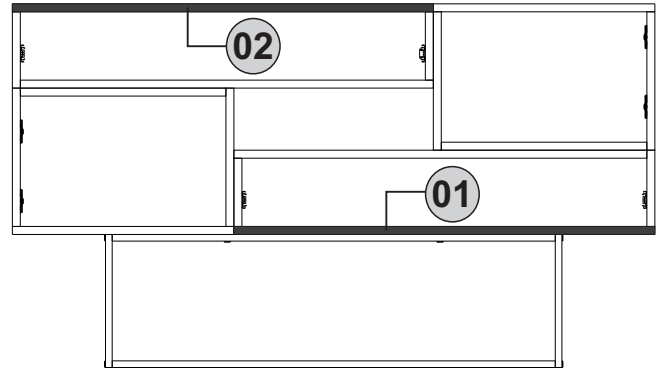
13. step



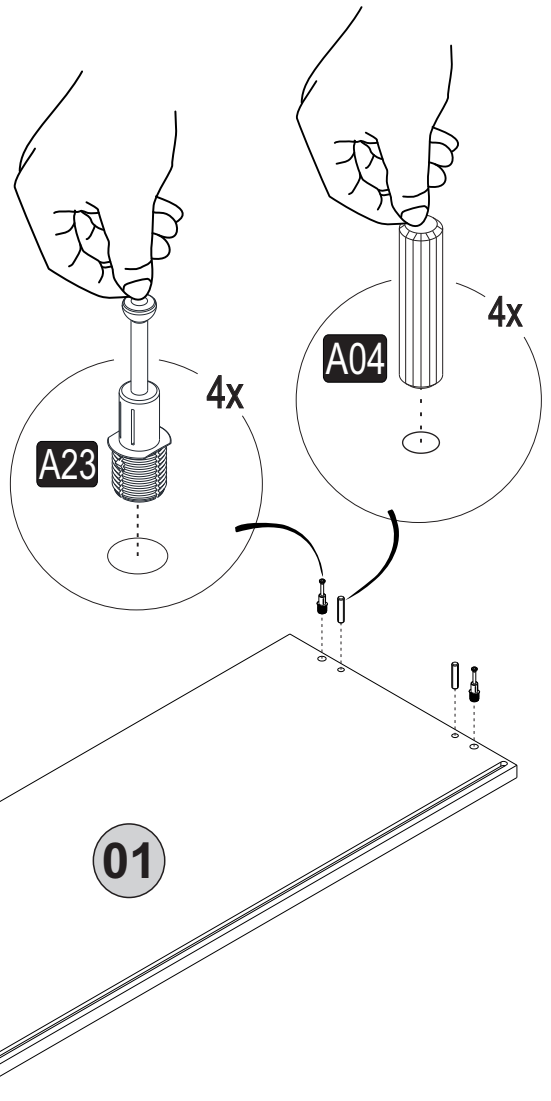
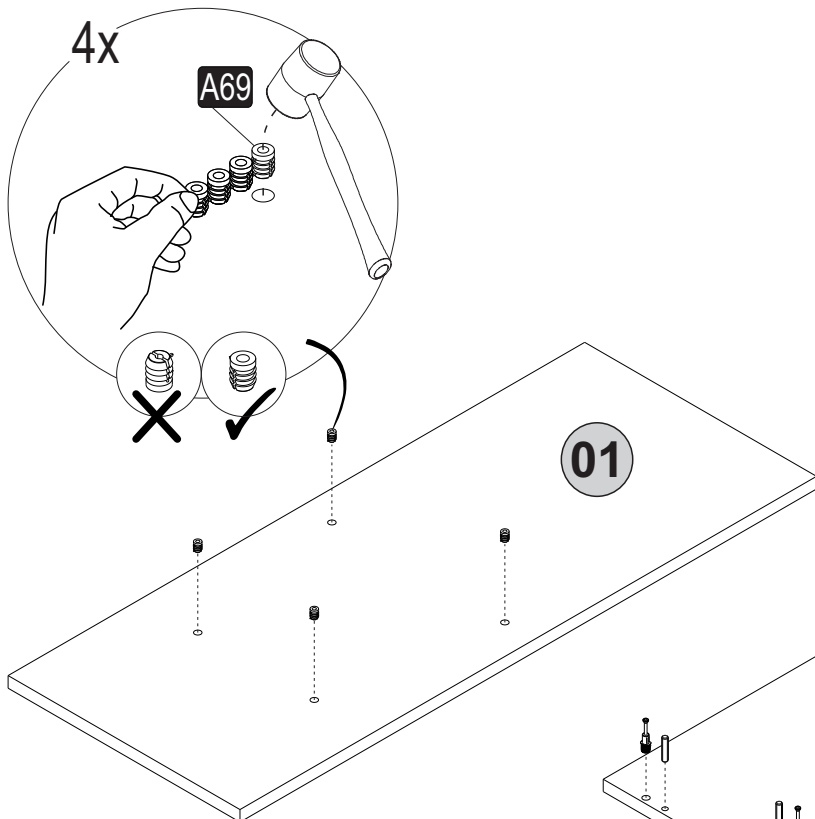
14. step



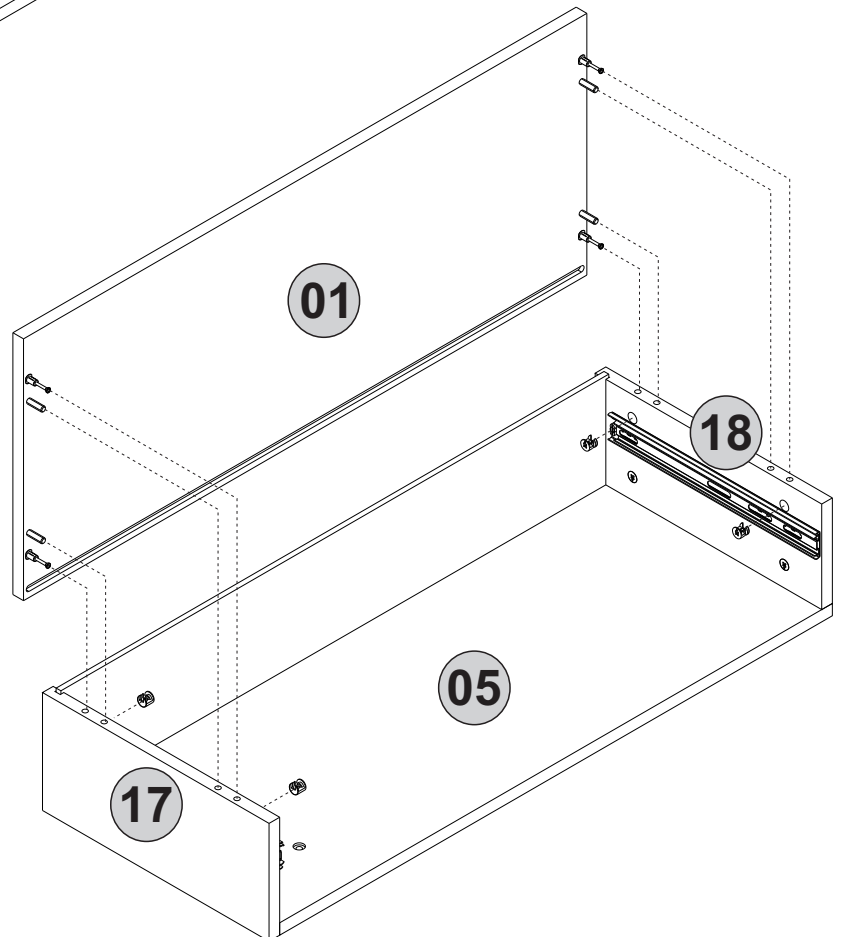
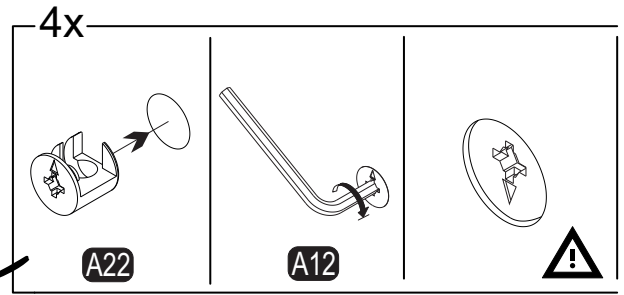
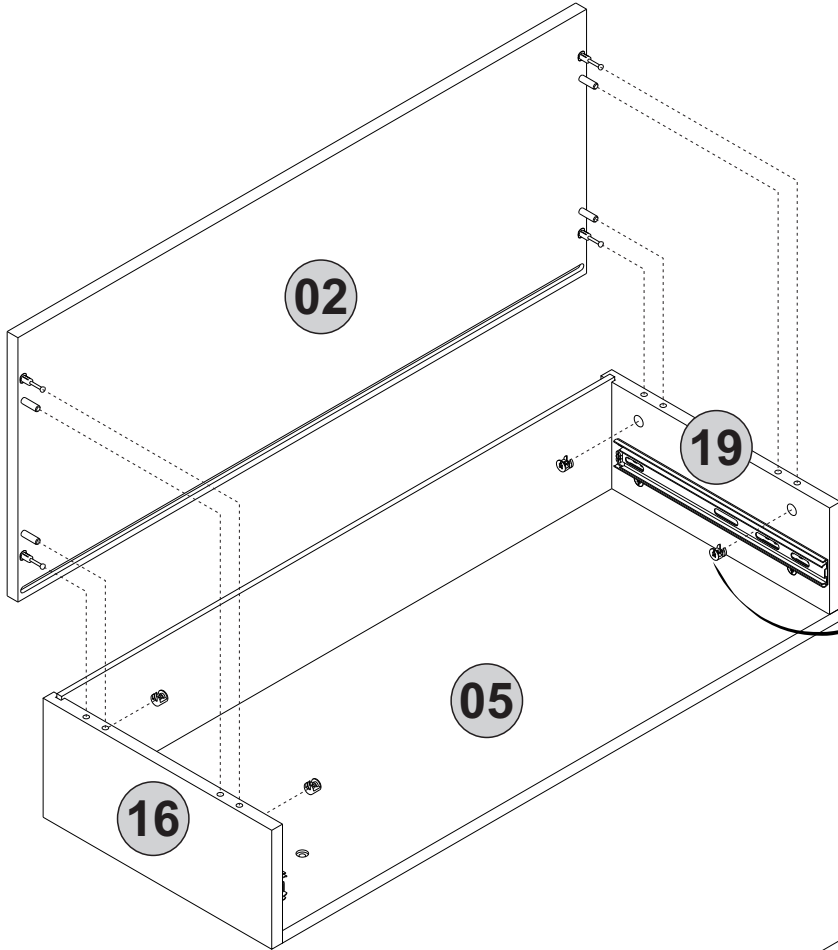
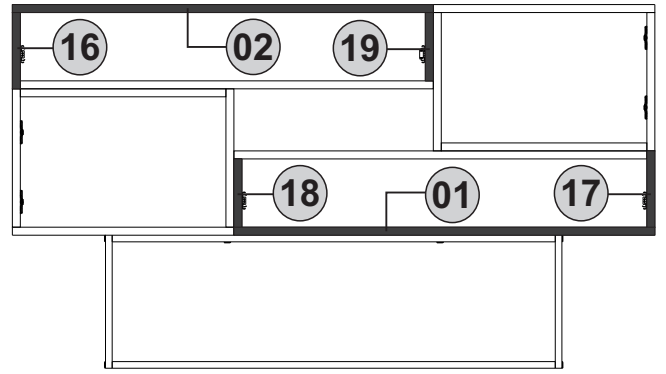
15. step



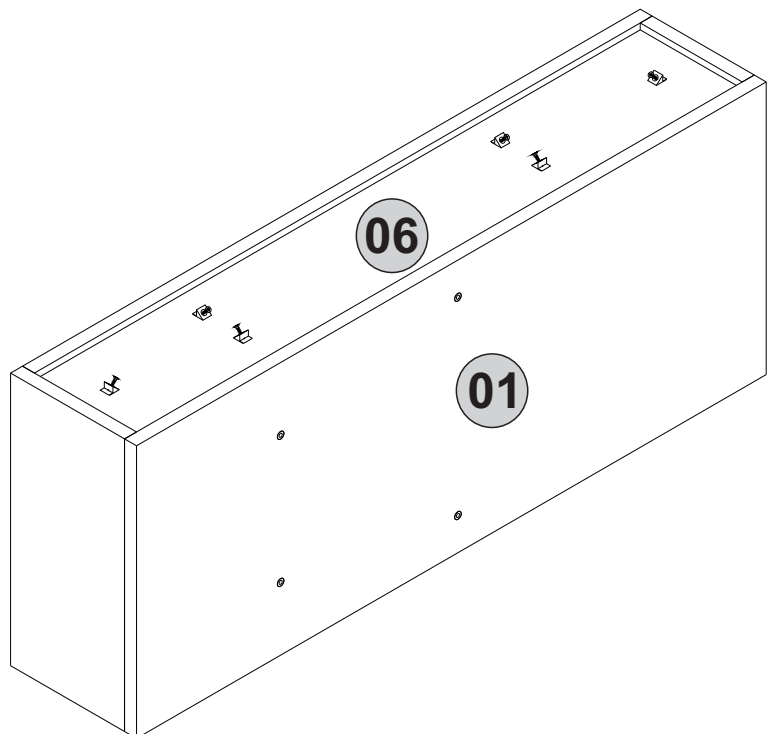
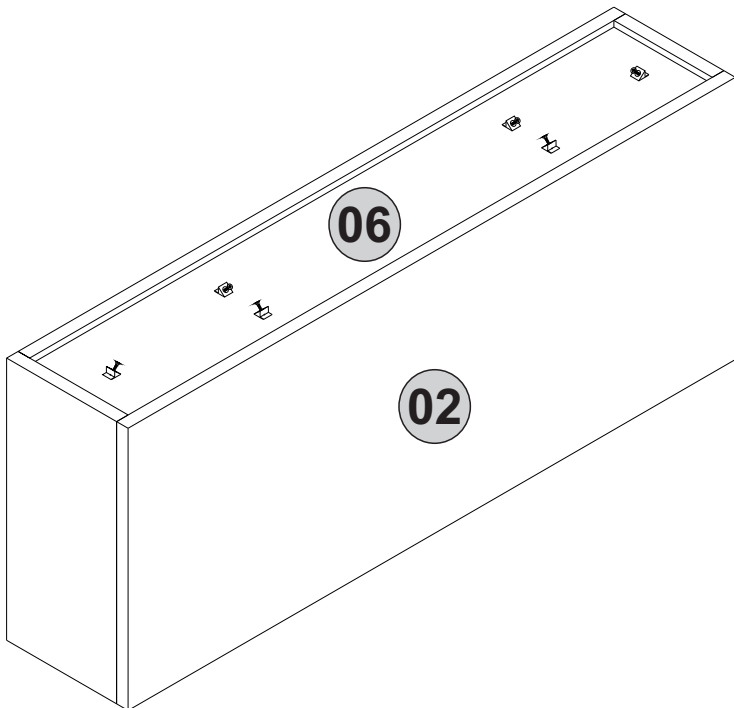
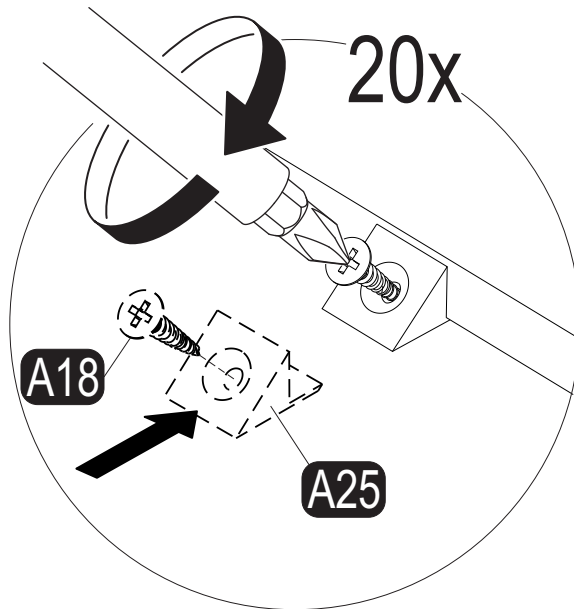
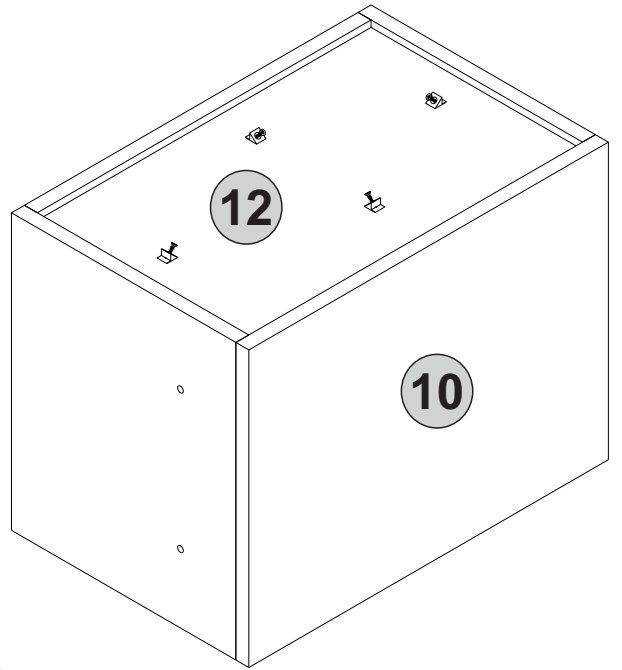
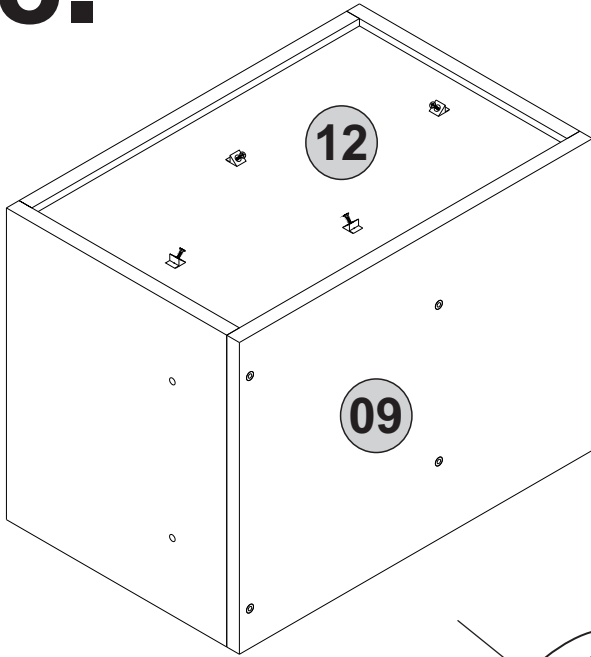
16. step



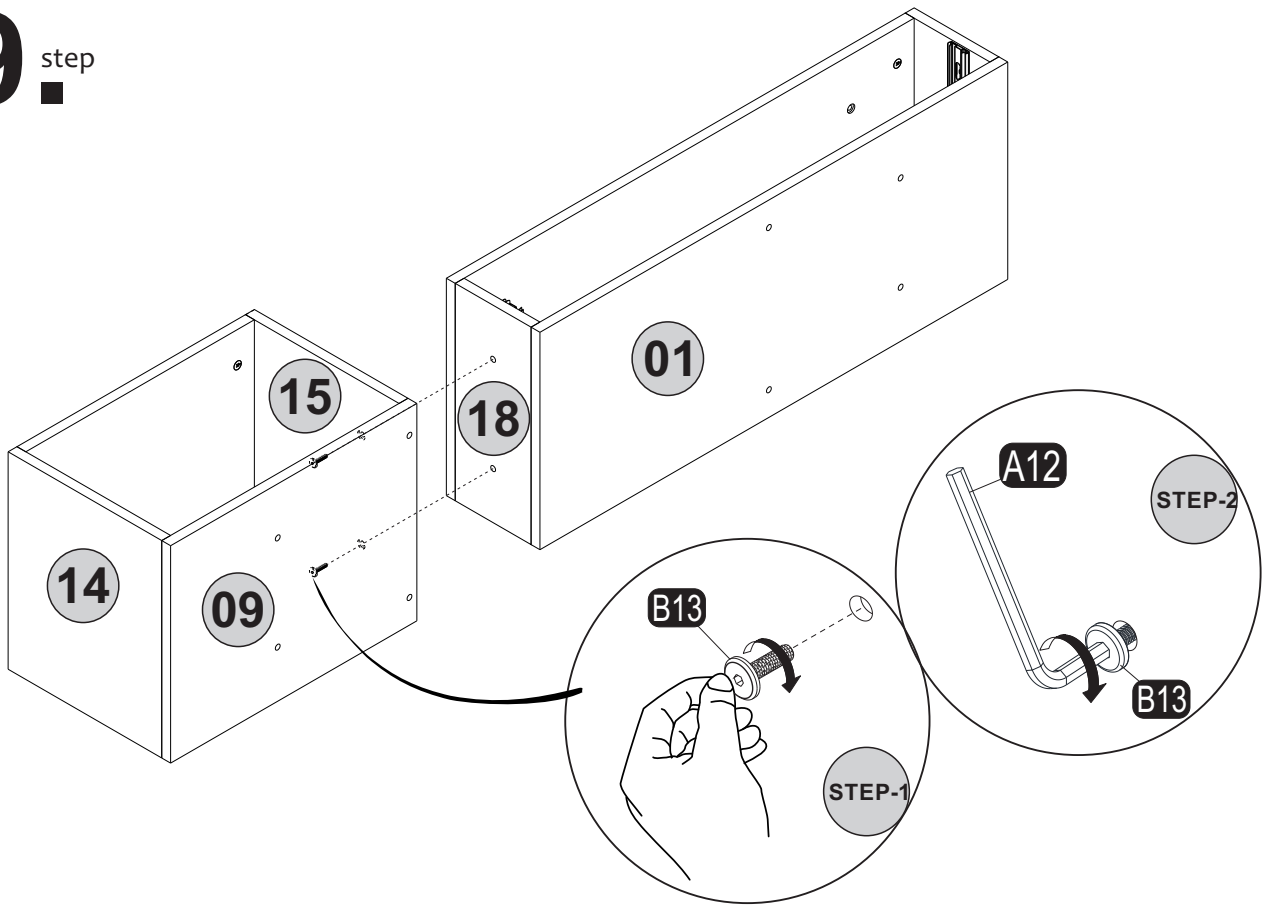
17. step



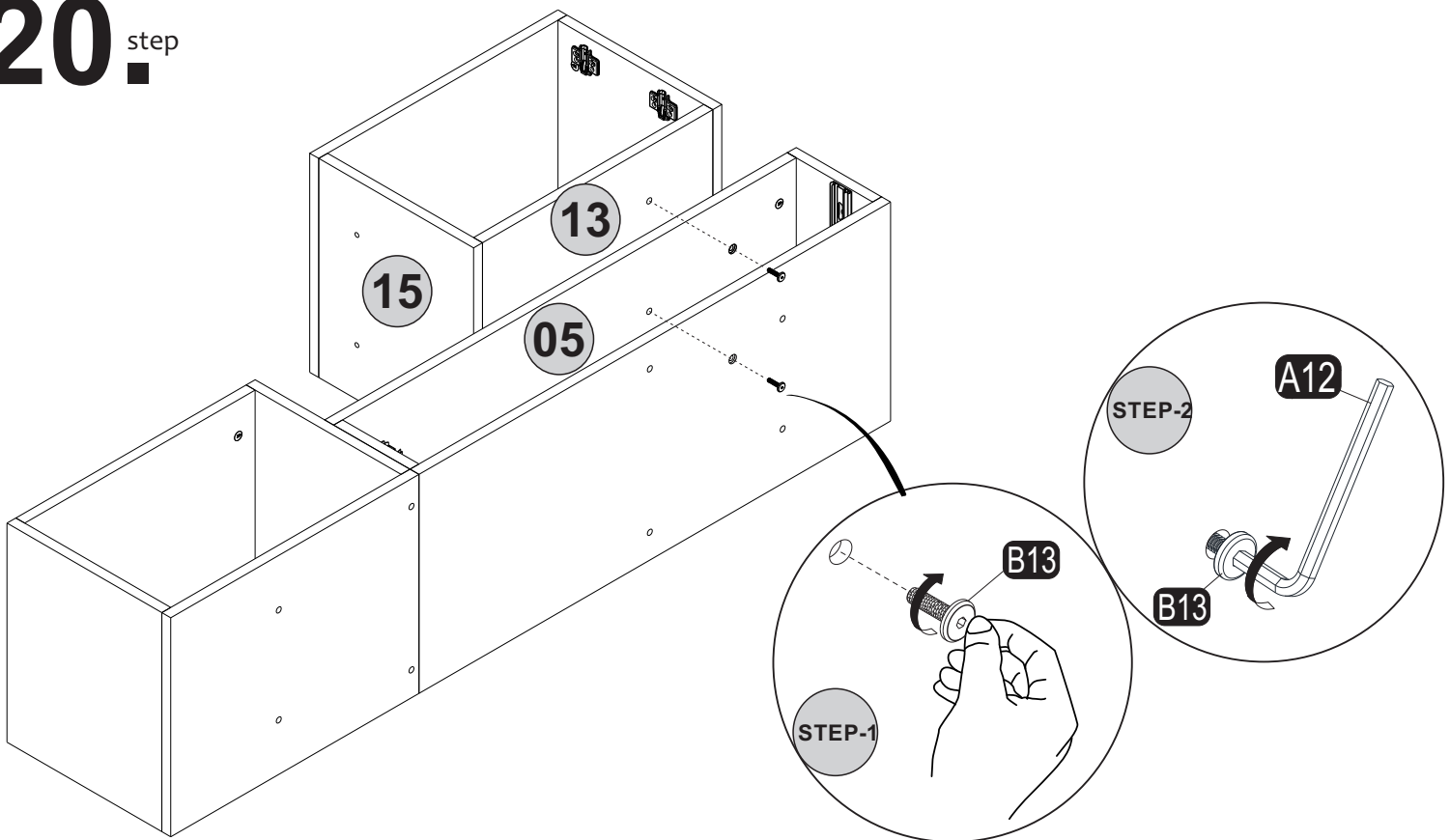
18. step



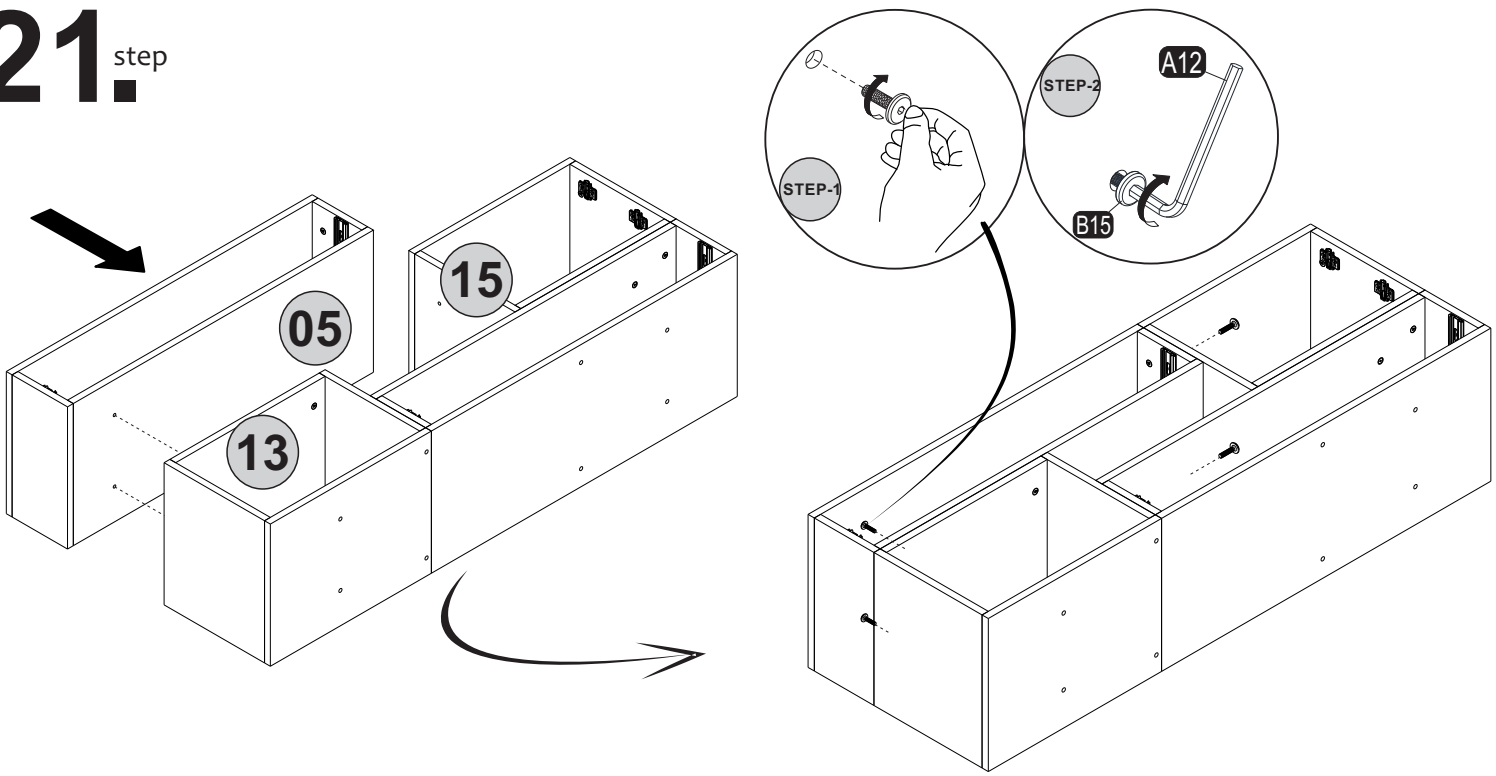
19_{step}



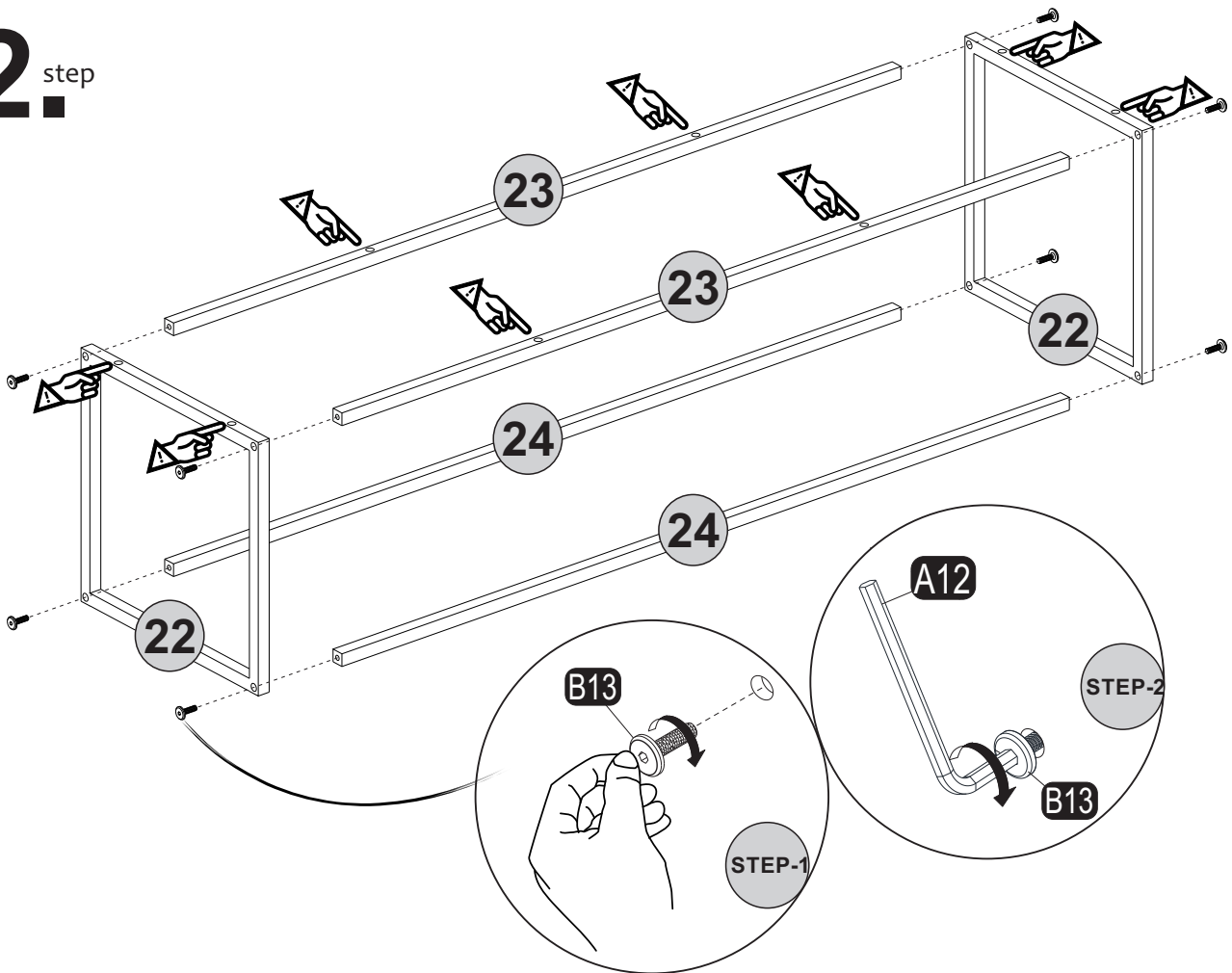
20_{step}



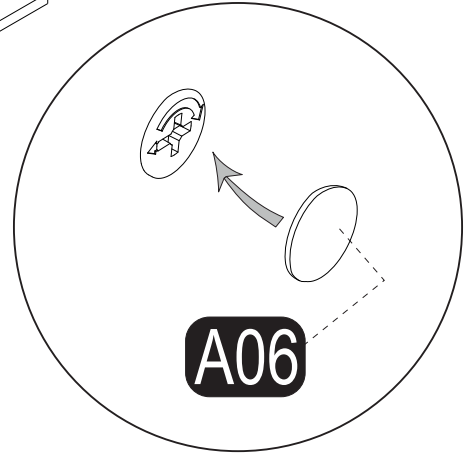
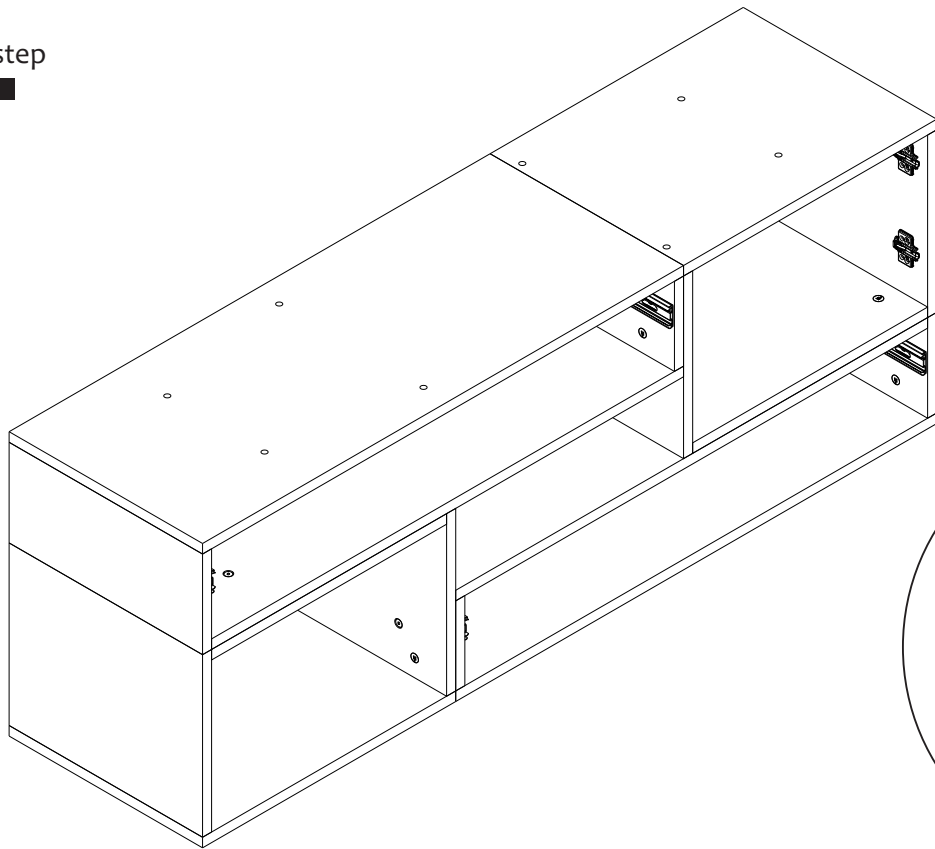
21^{step}



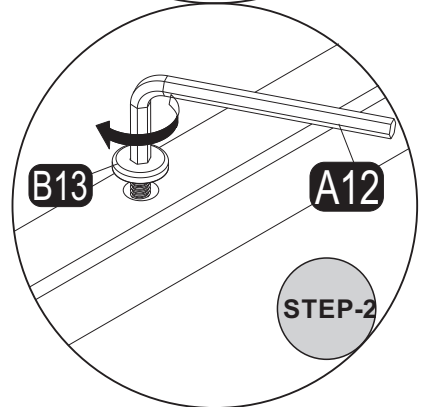
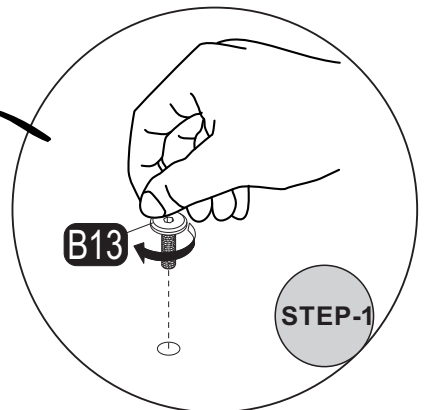
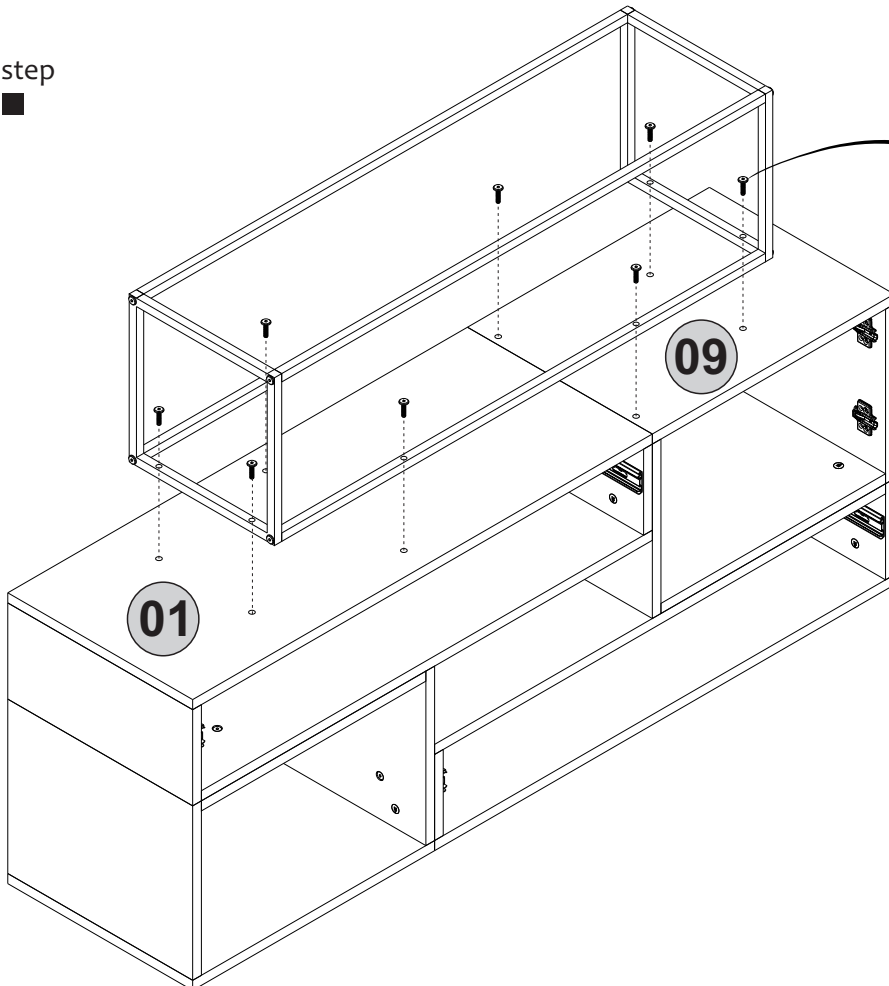
22^{step}



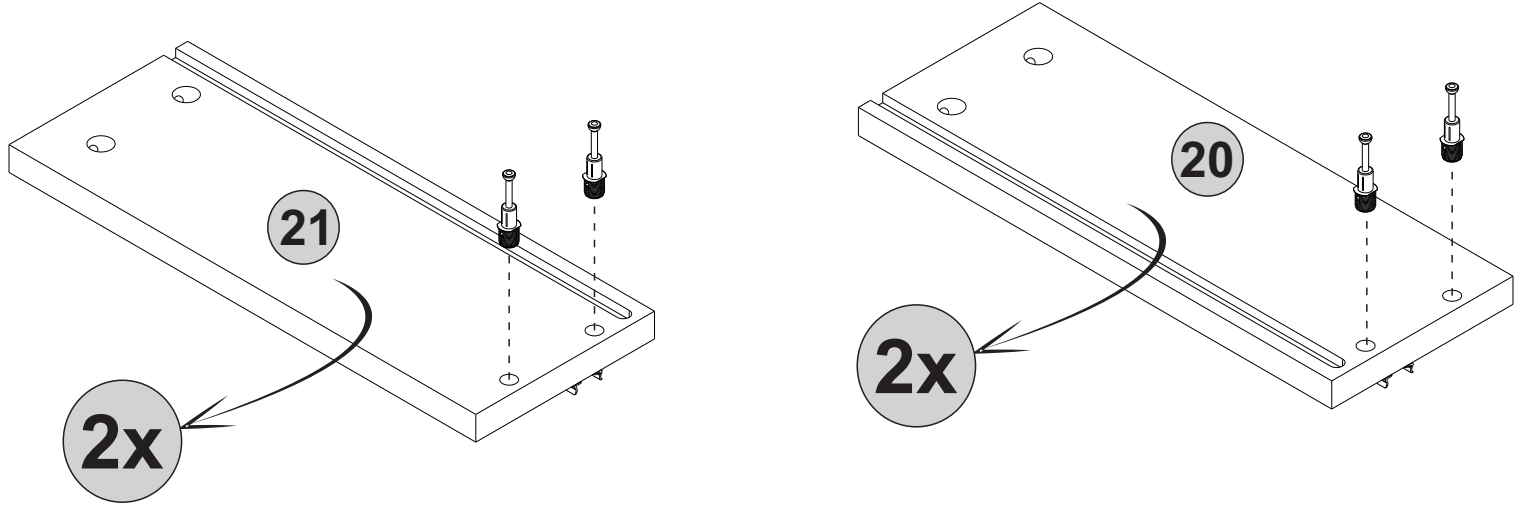
23^{step}



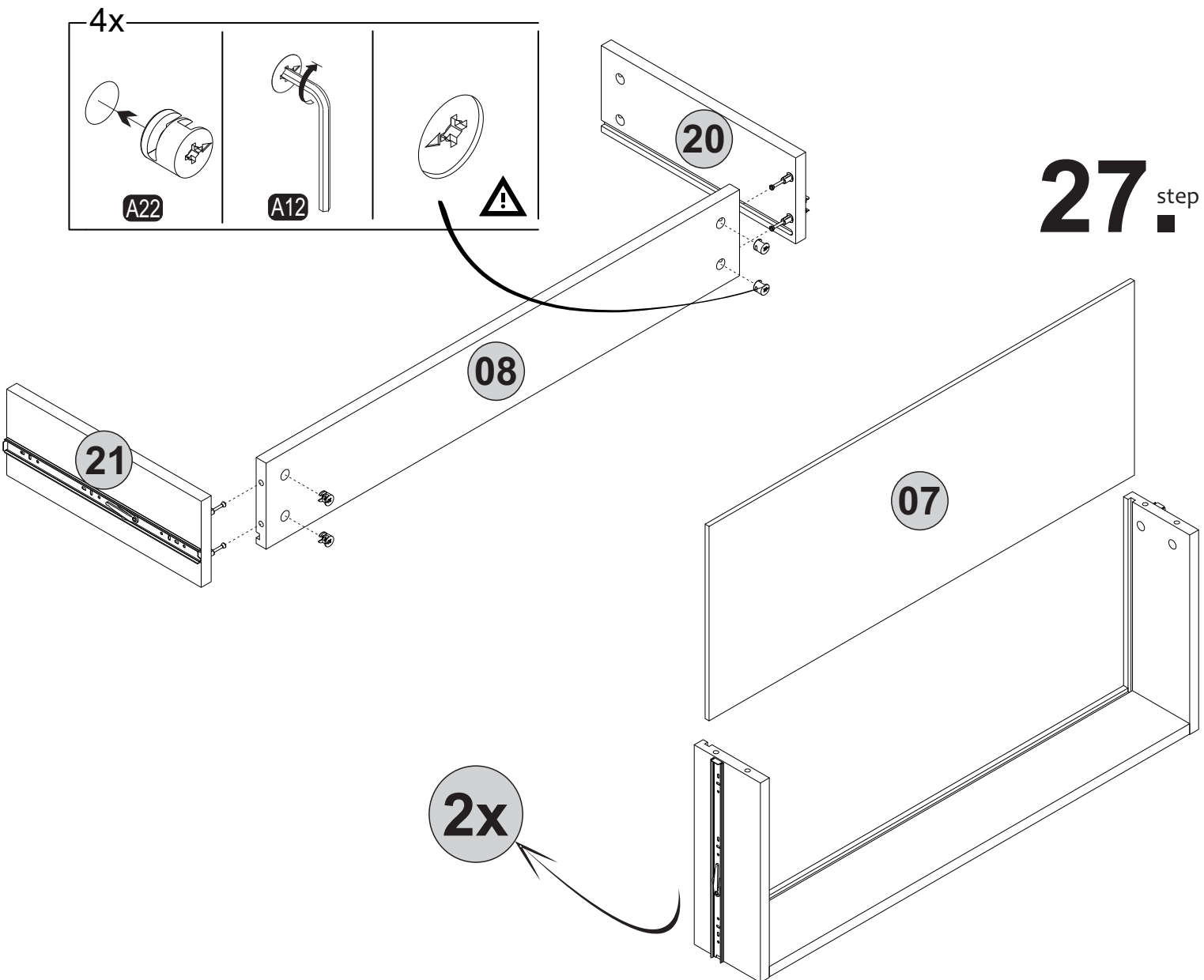
24^{step}



25^{step}

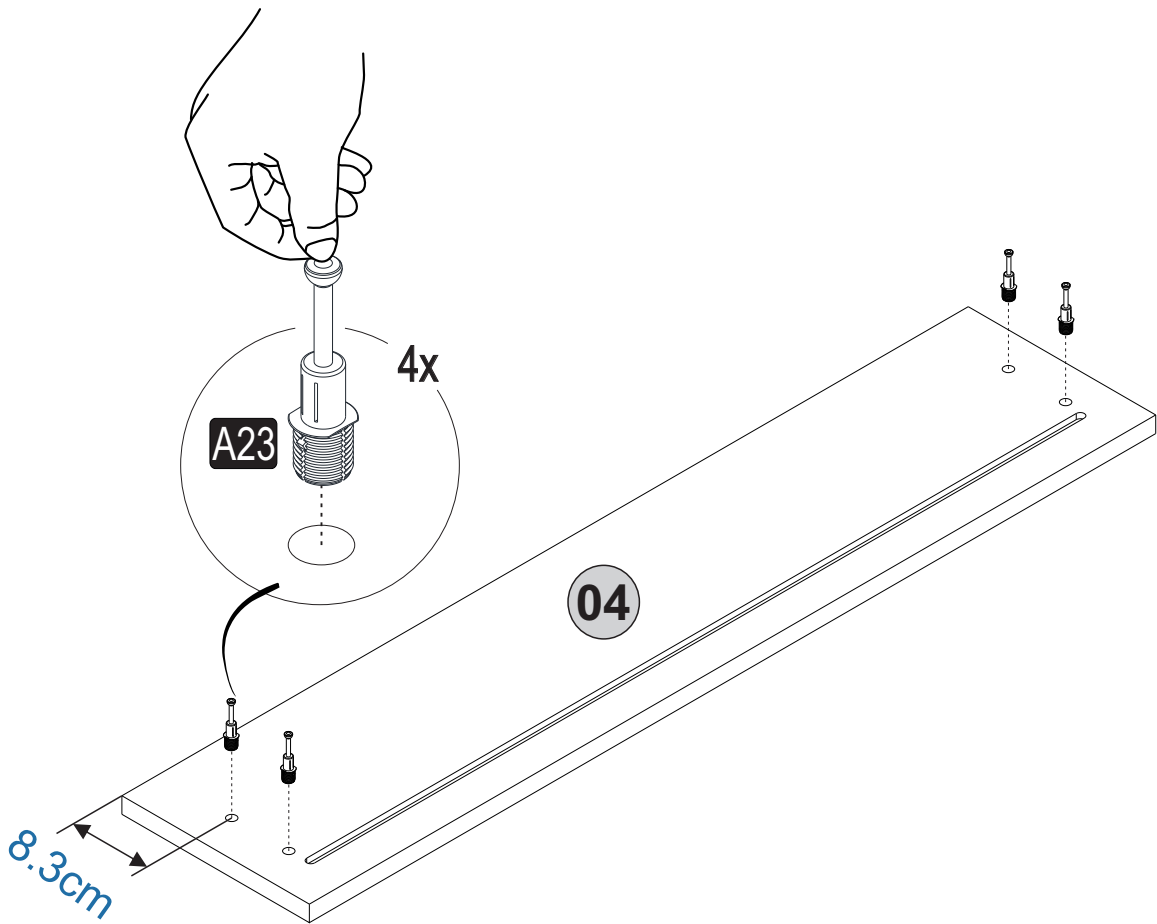
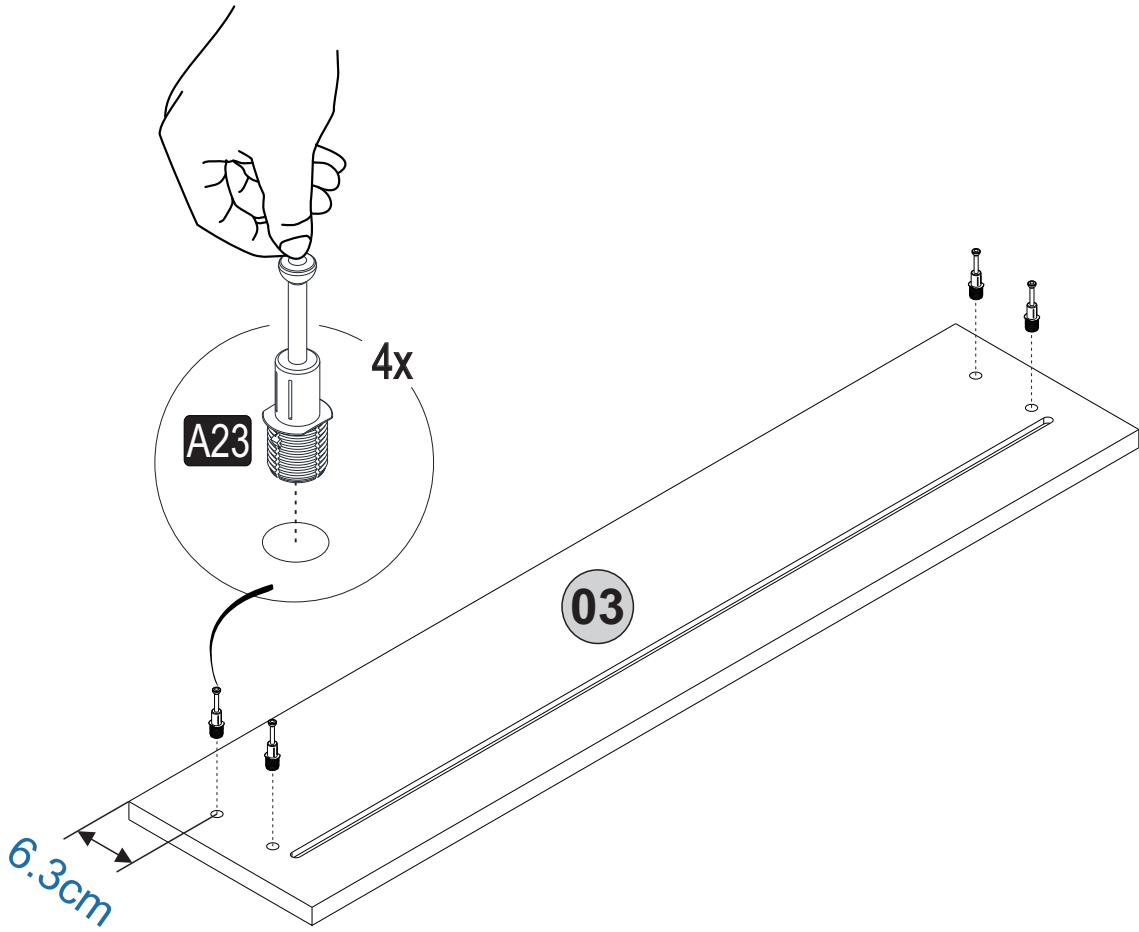


26^{step}

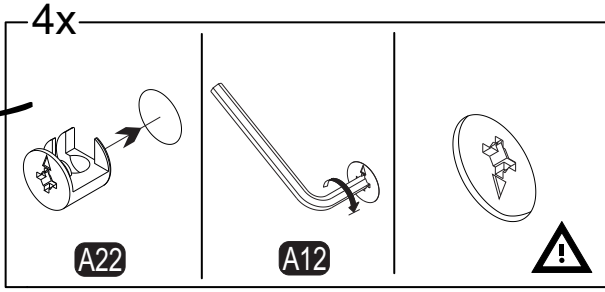
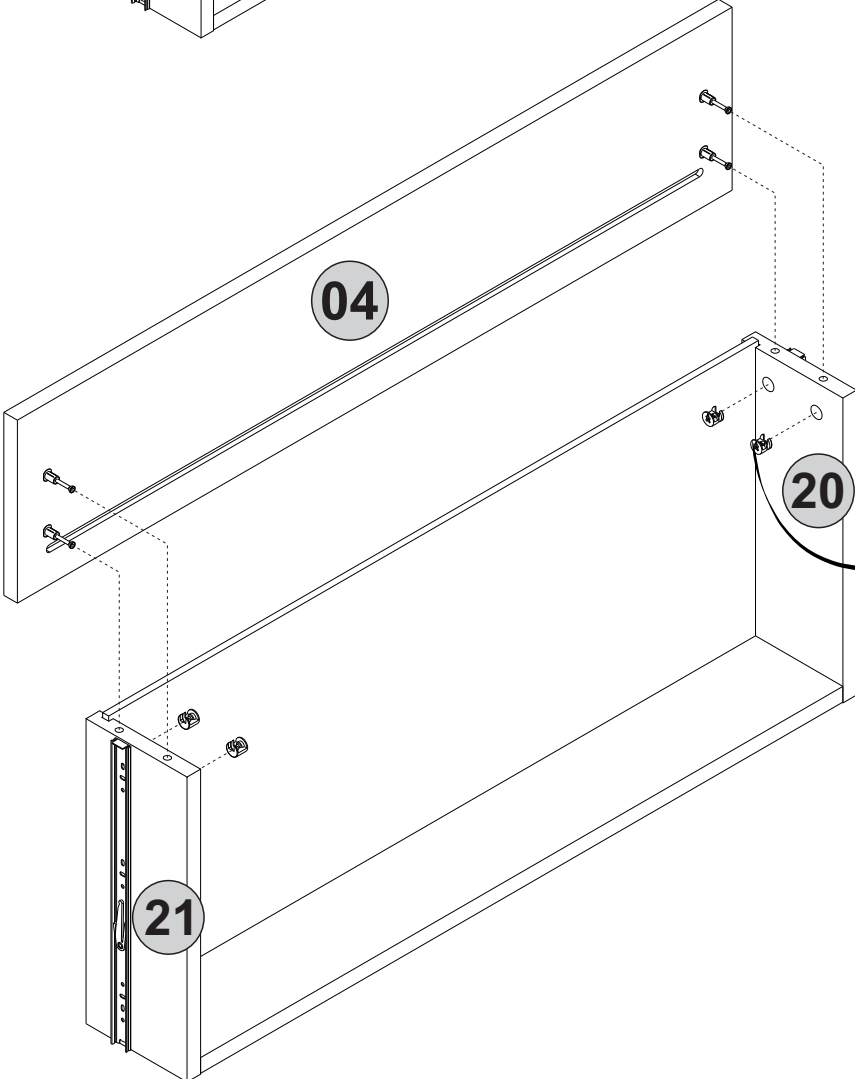
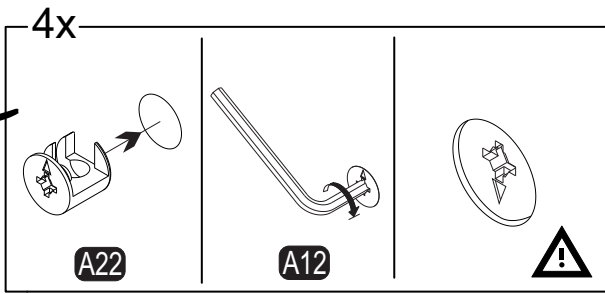
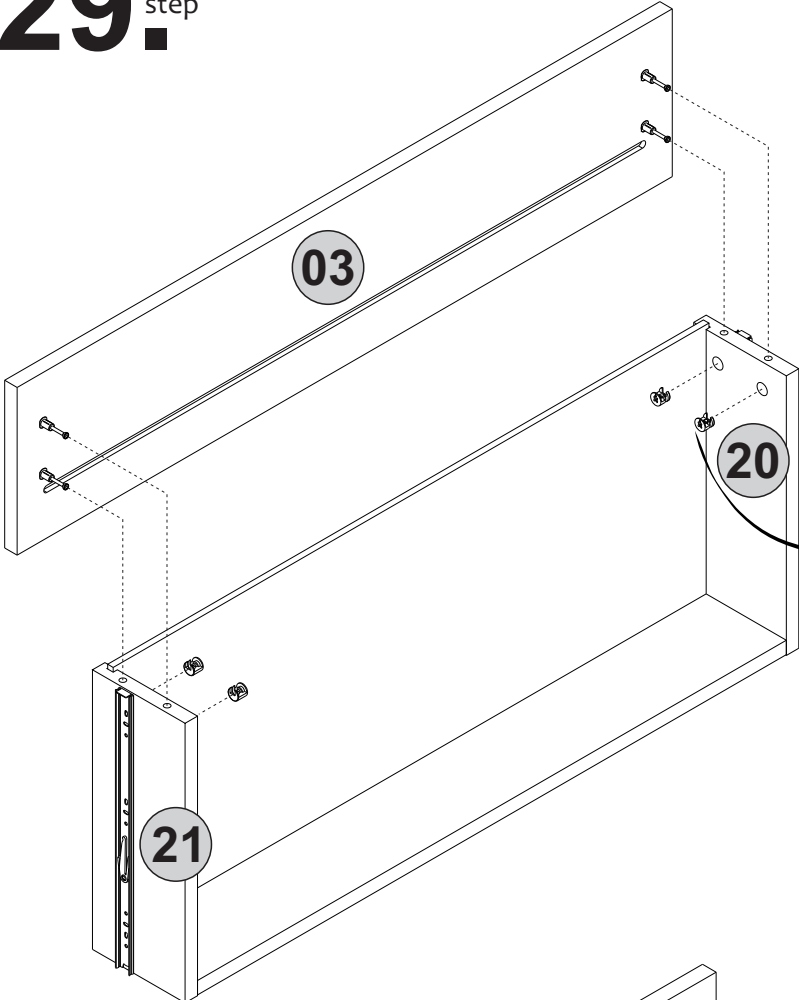


27^{step}

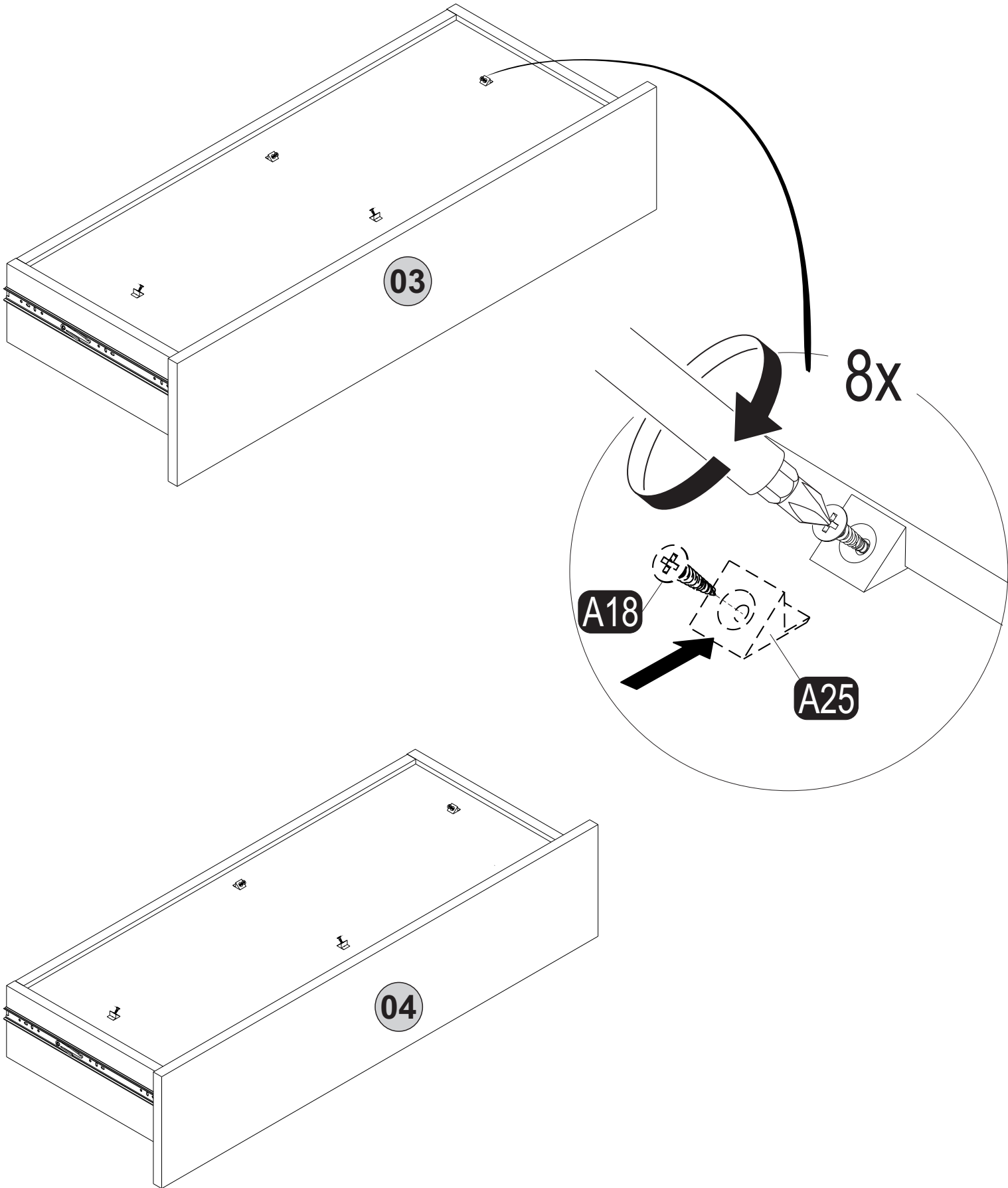
28^{step}



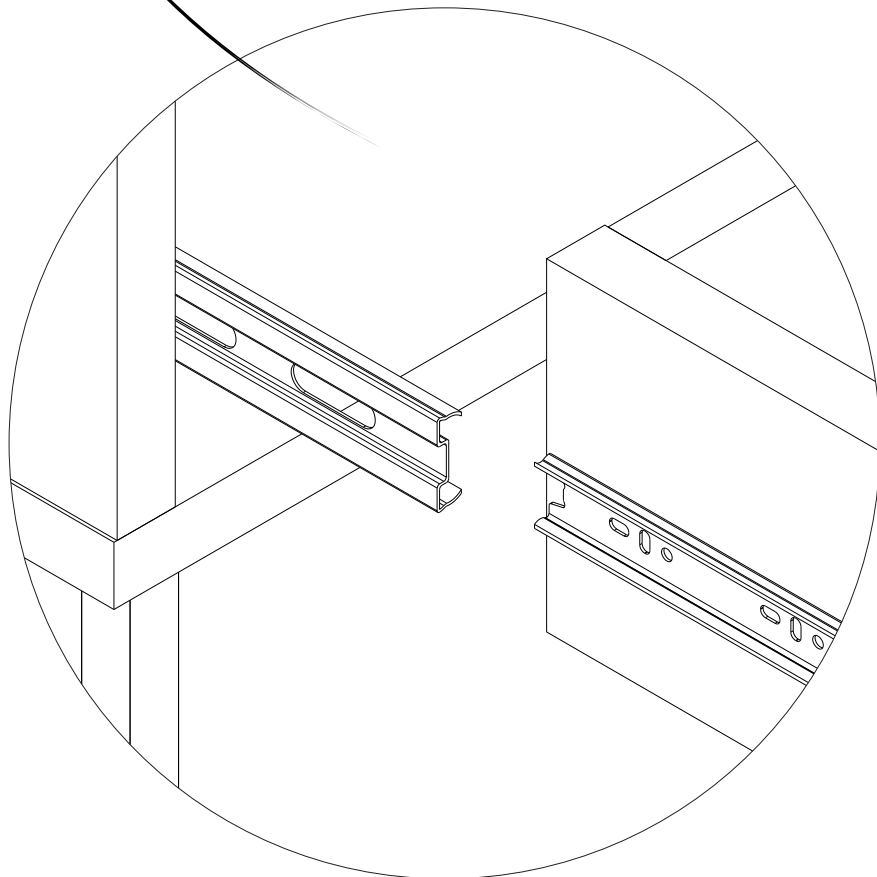
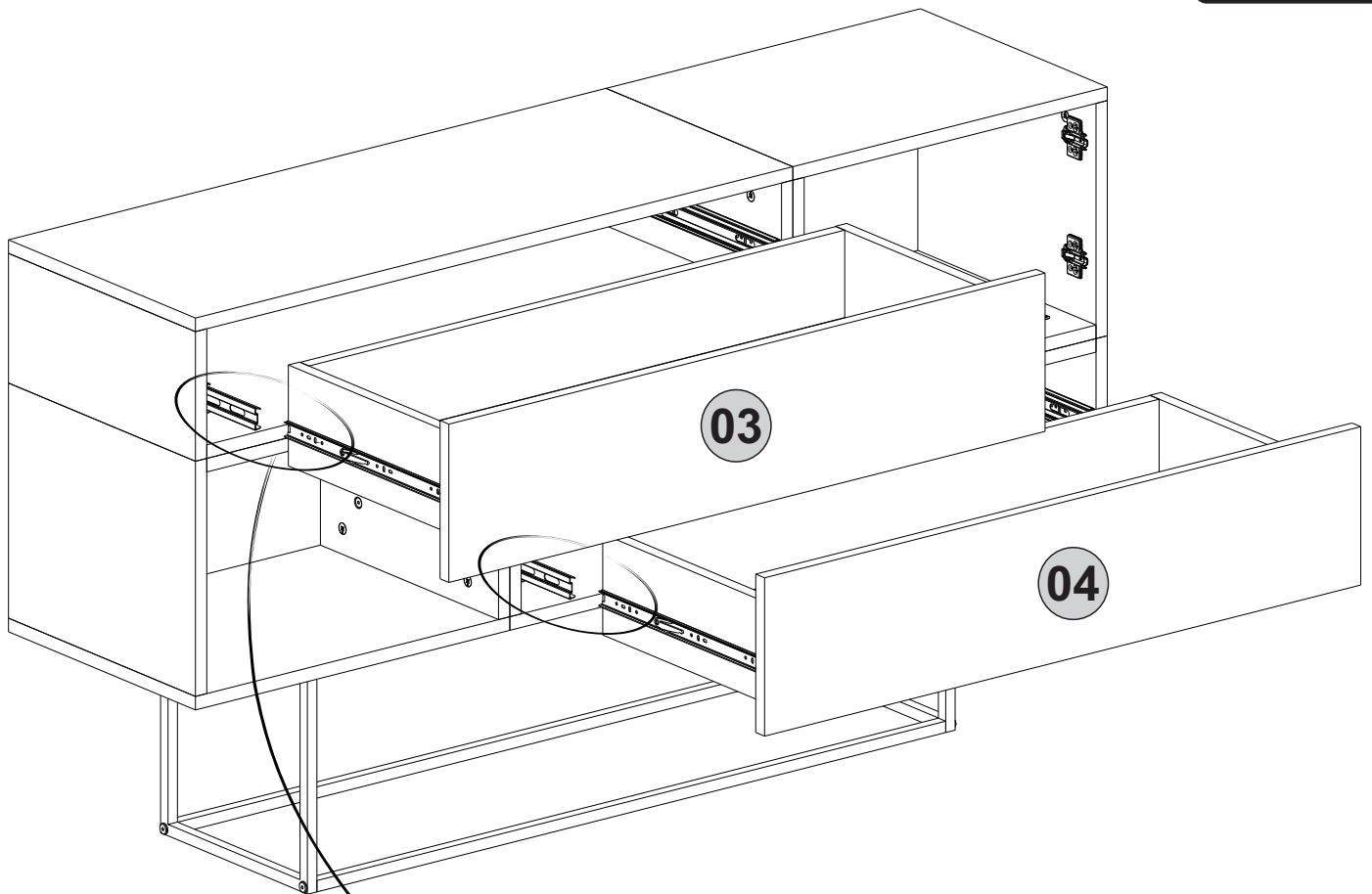
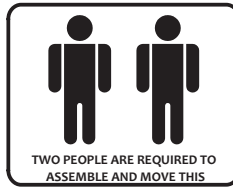
29^{step}



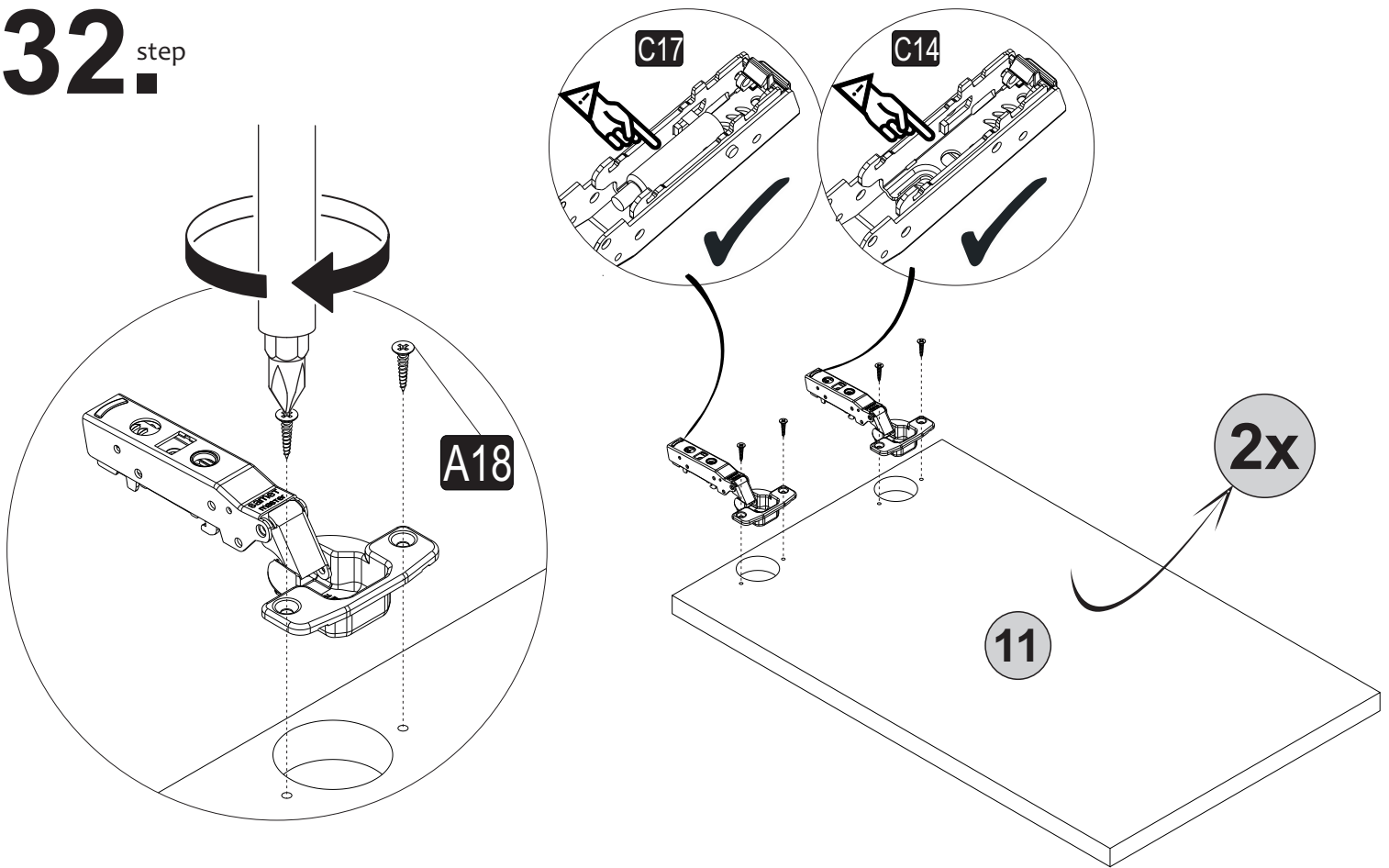
30^{step}



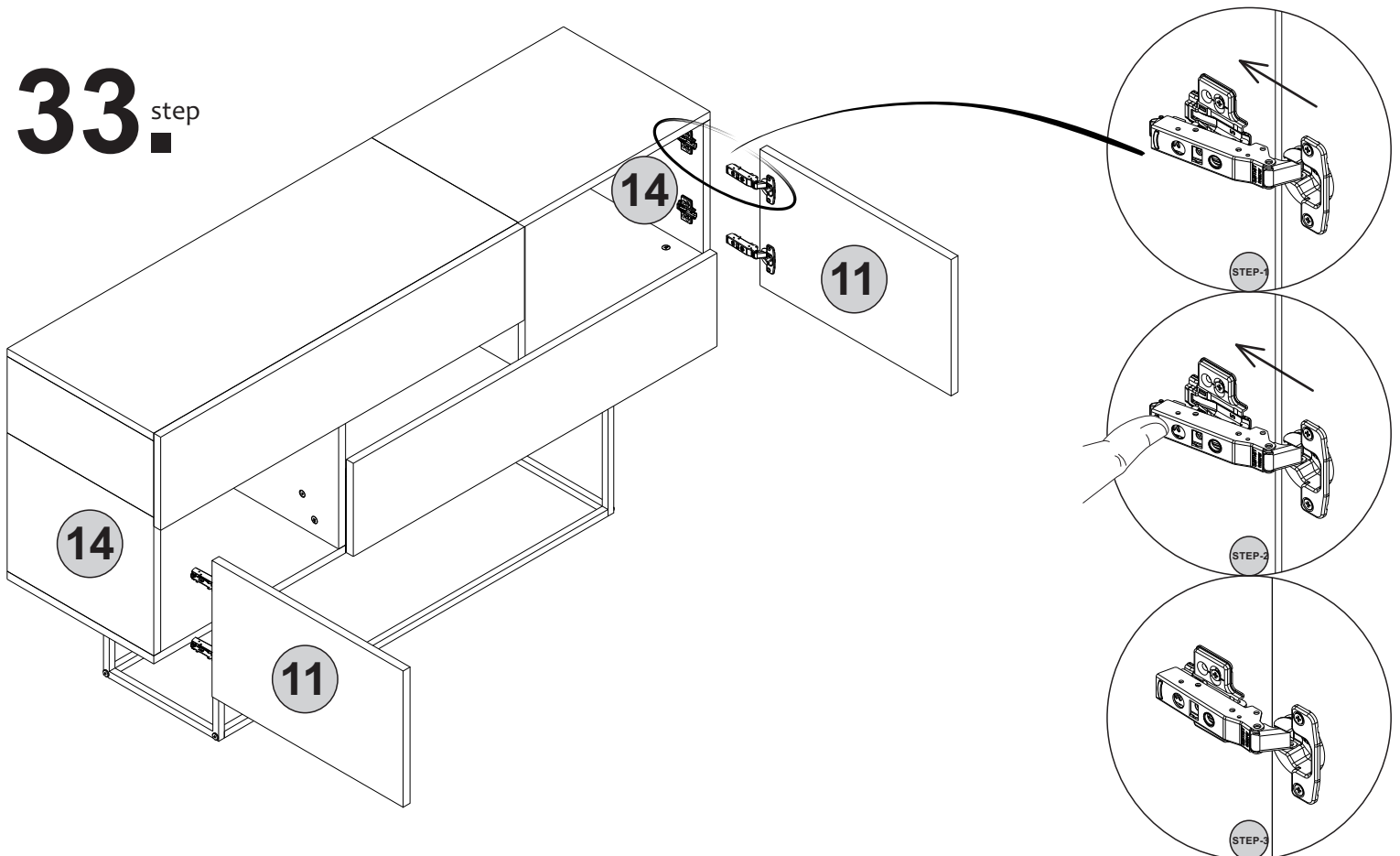
31. step



32^{step}



33^{step}



34^{step}

