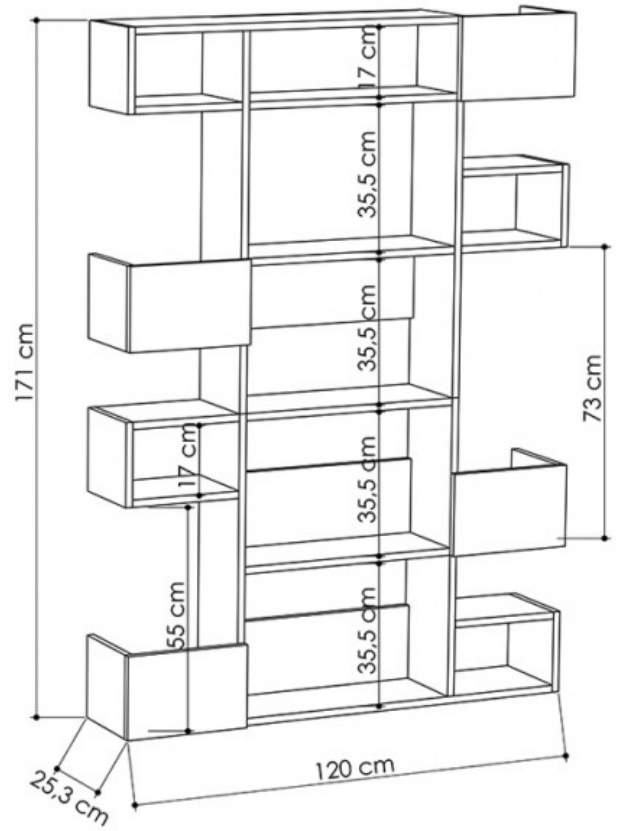
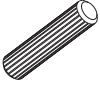

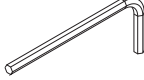

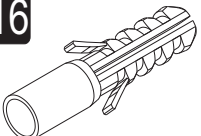


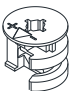
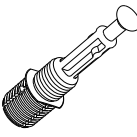
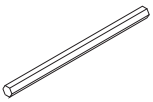
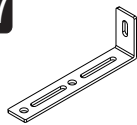
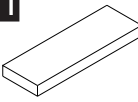
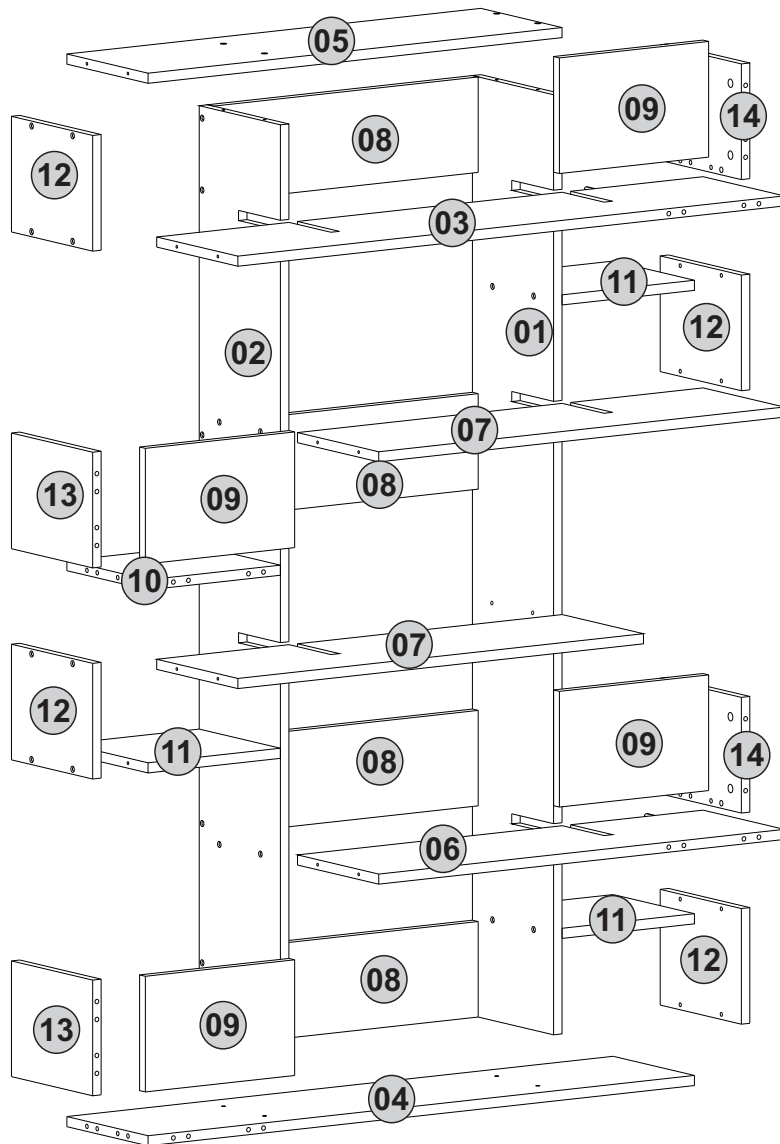




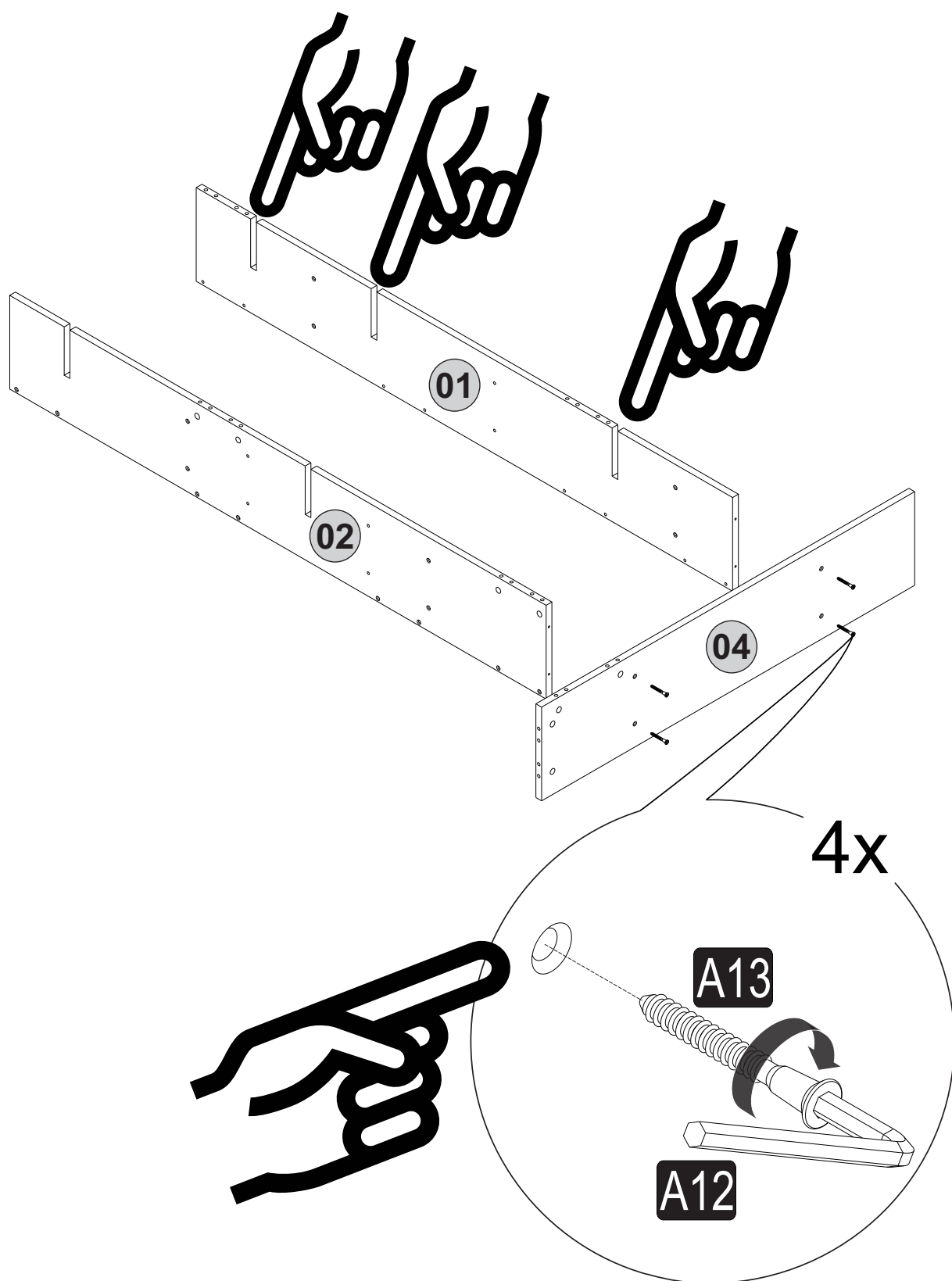
GP037-0138,2



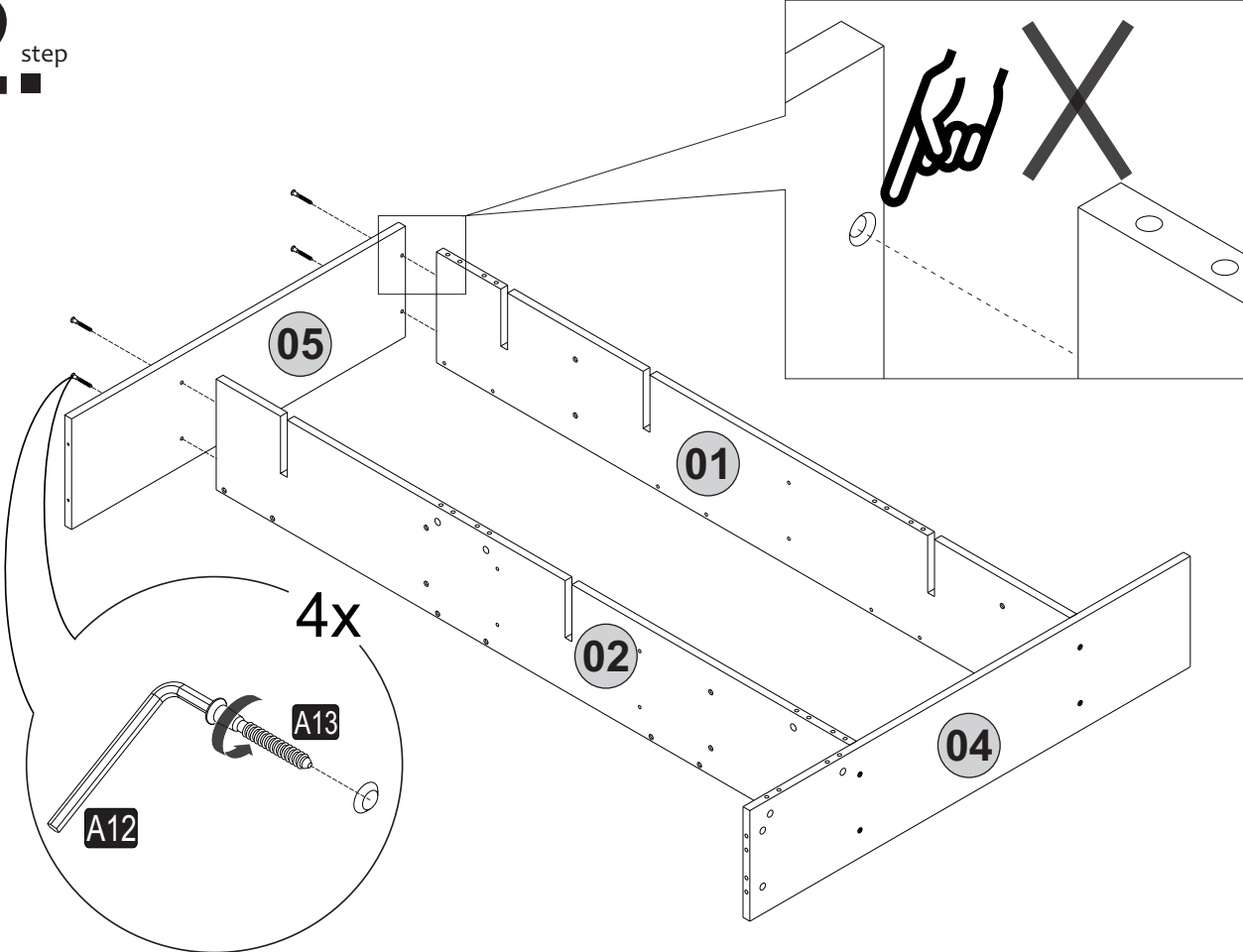
A04  32x	A06 18mm  C1 78x C2 8x	A12 45W  1x	A13 50 mm  54x	A16 Ø8  1x
A17 4x50  1x	A18 3,5x18  2x	A22  32x	A23  32x	A26  1x
A87 15x90x30  1x	PB01 Kece  6x			



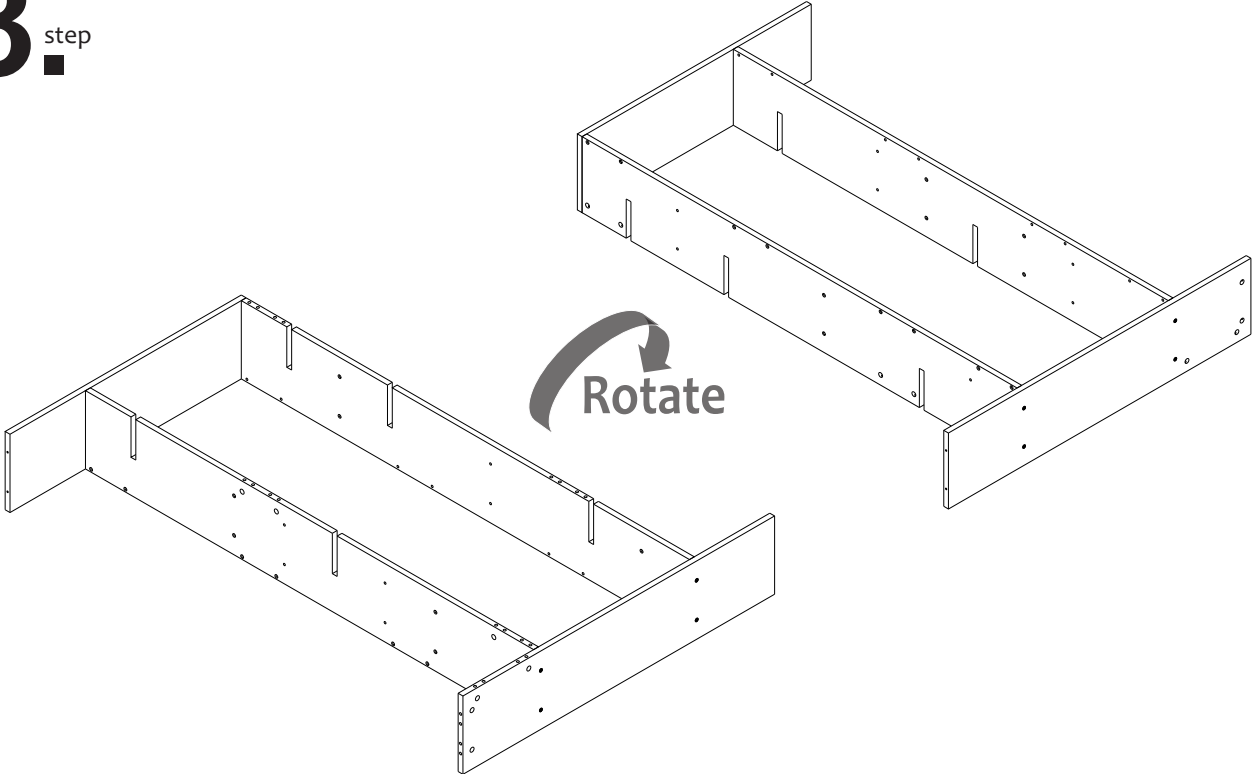
1. step



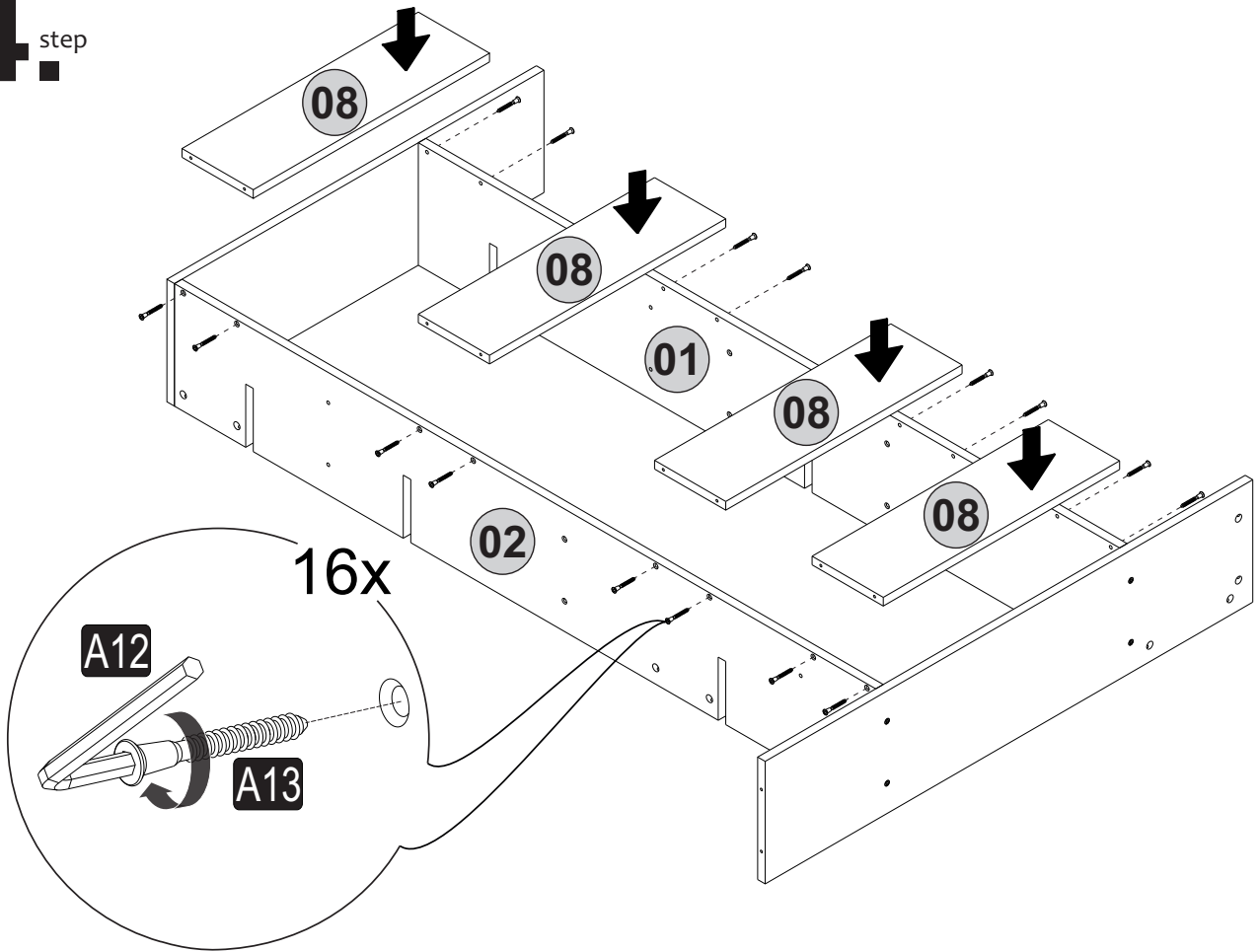
2_{step}



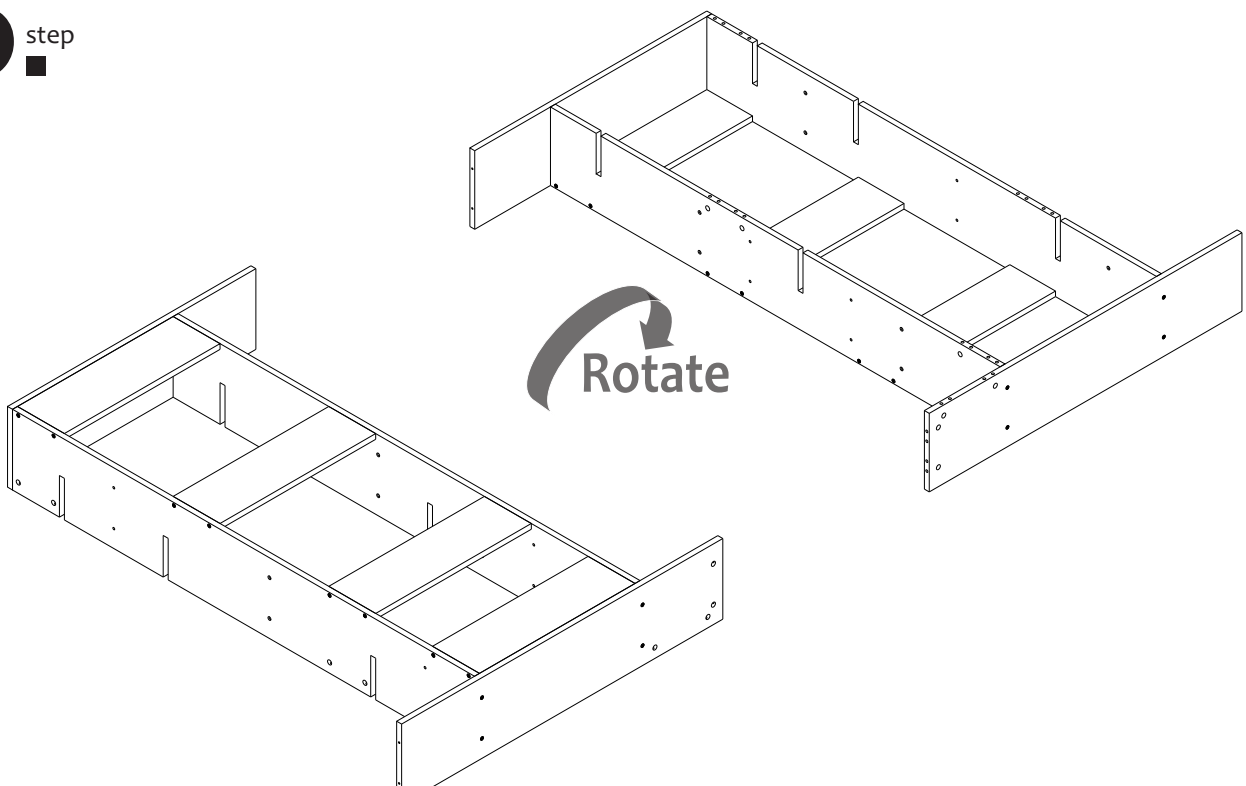
3_{step}



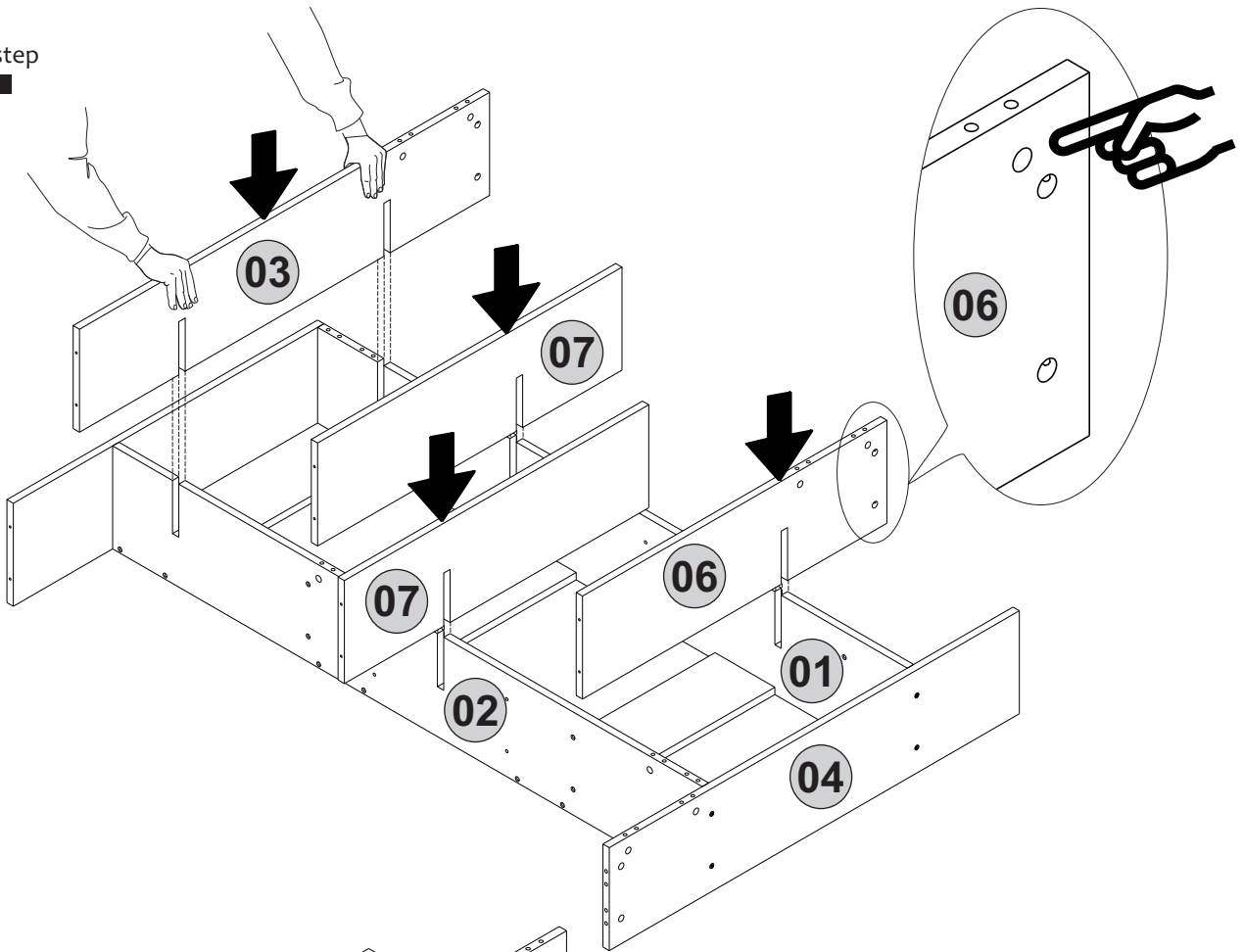
4^{step}



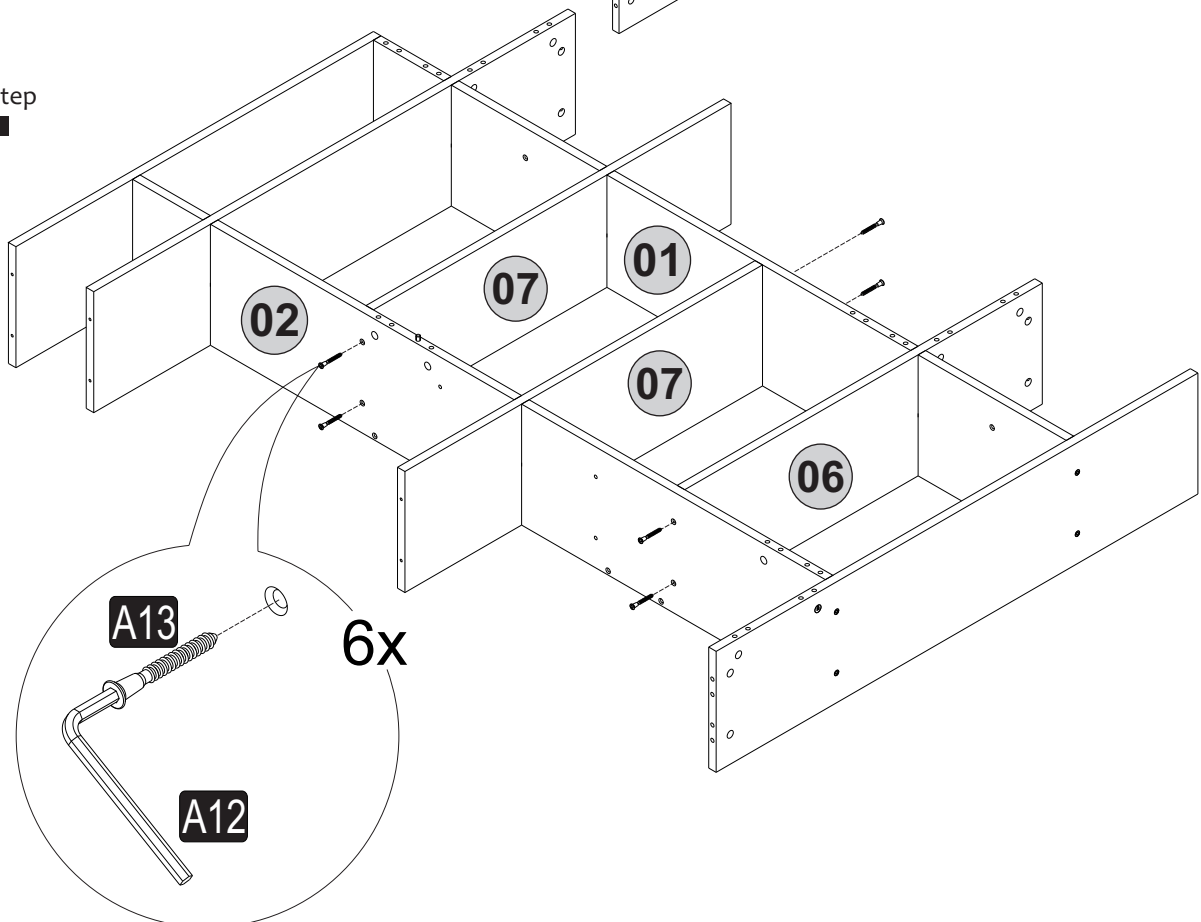
5^{step}



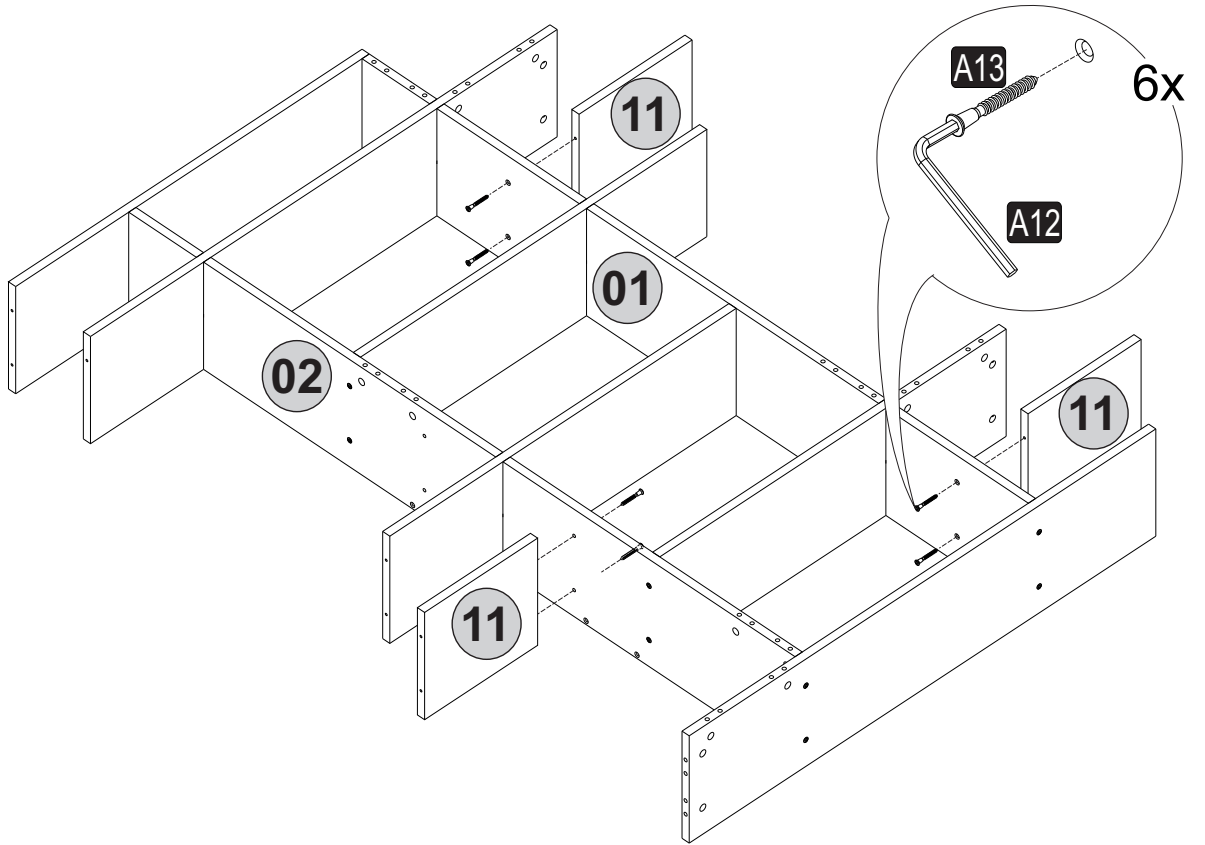
6 step



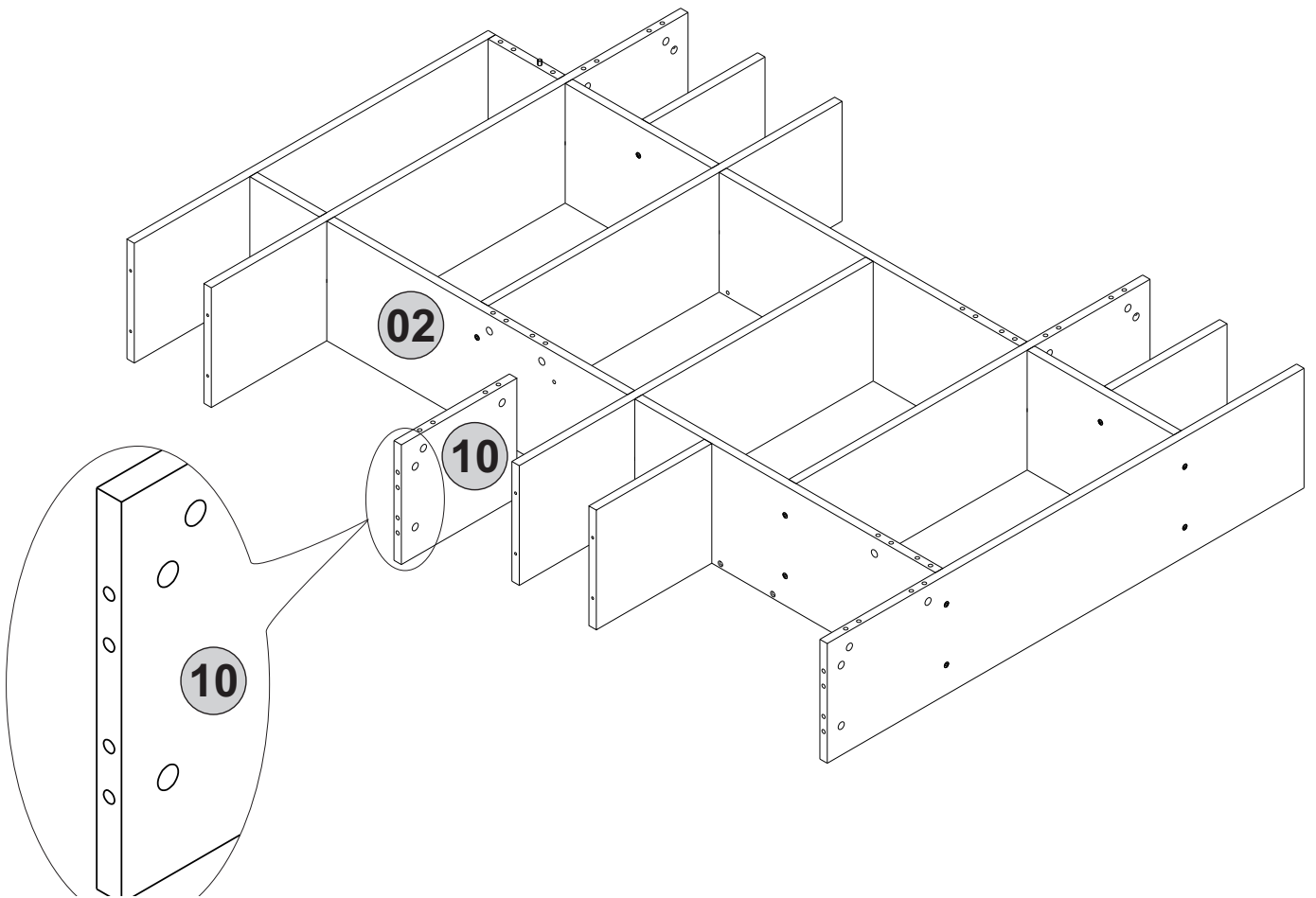
7 step



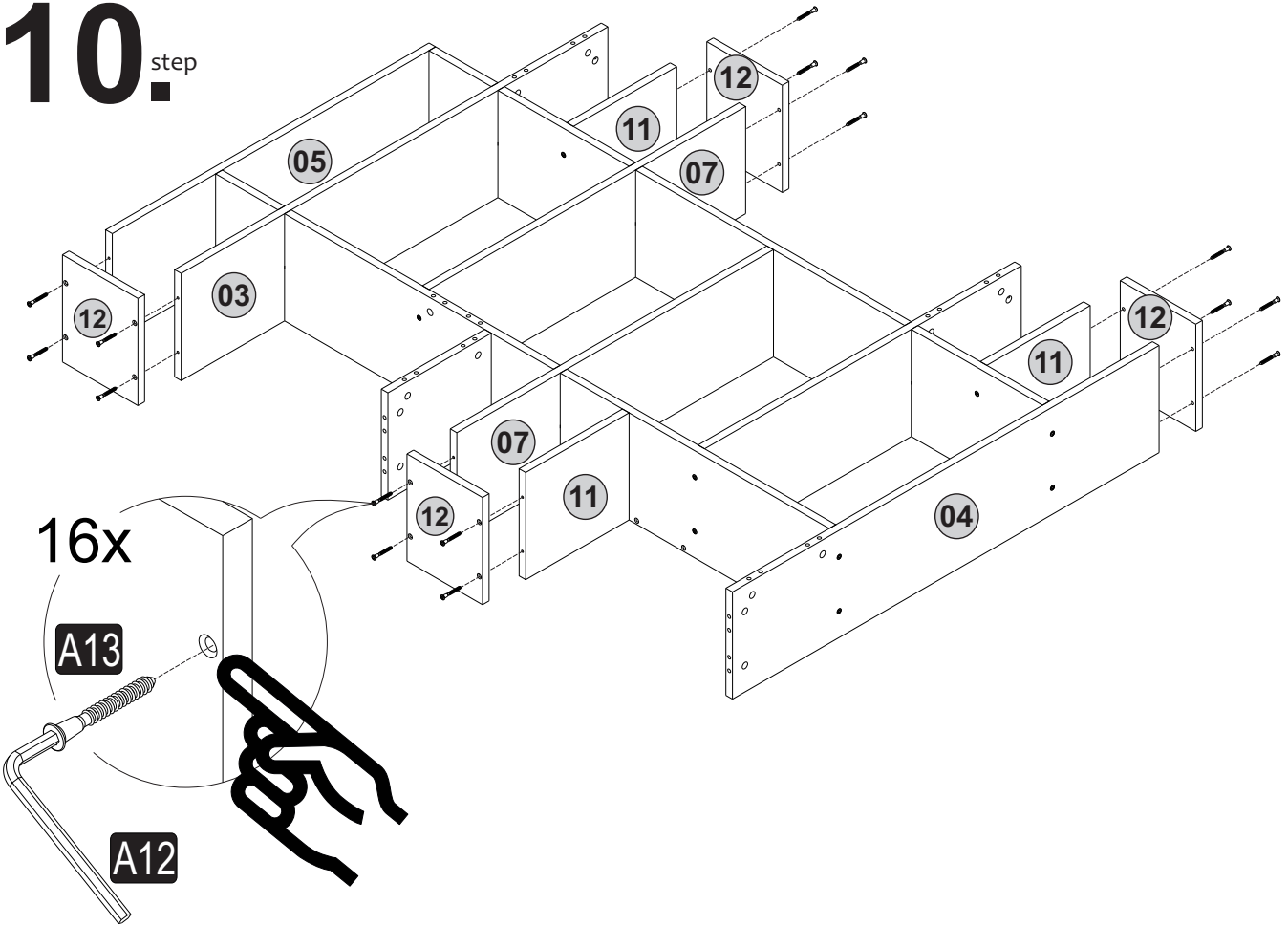
8 step



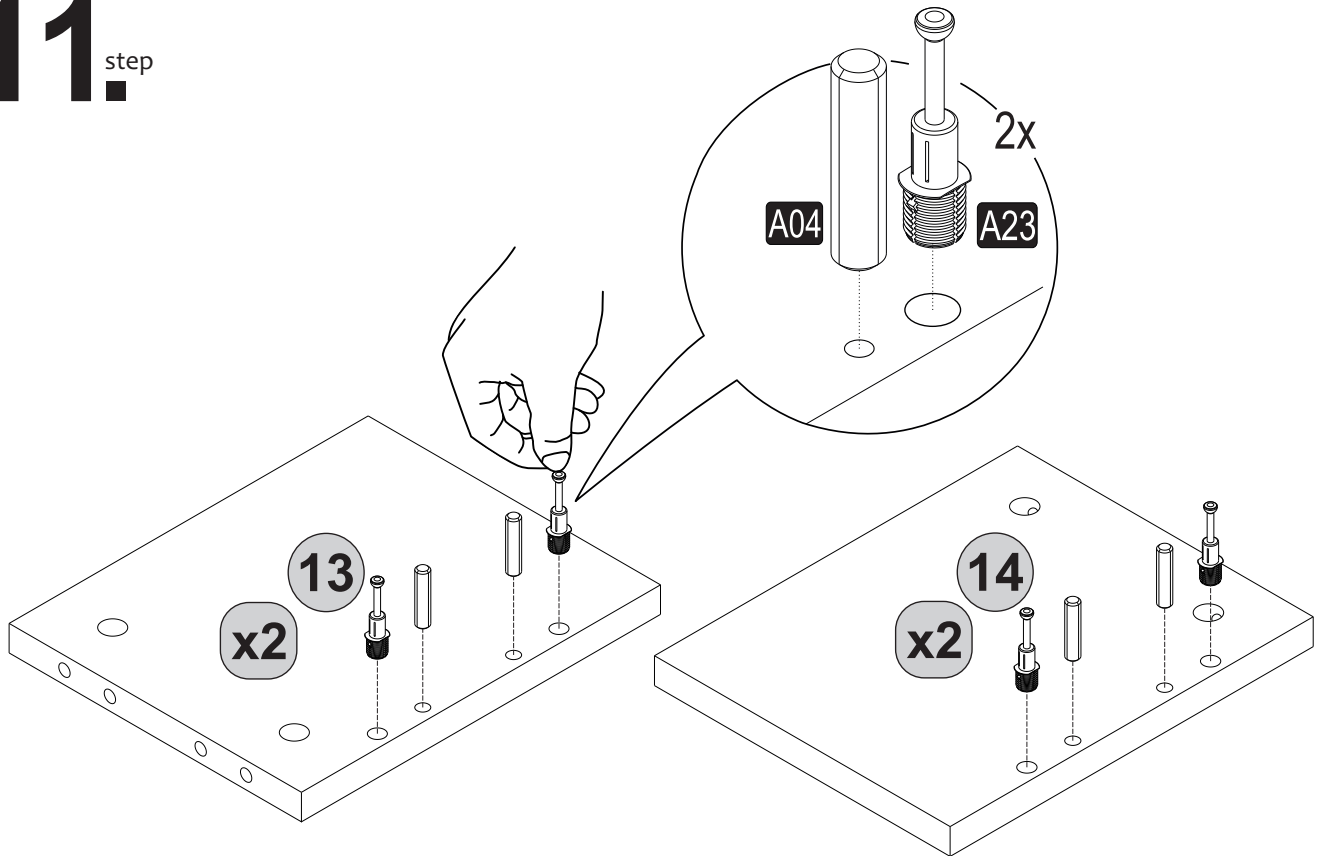
9 step



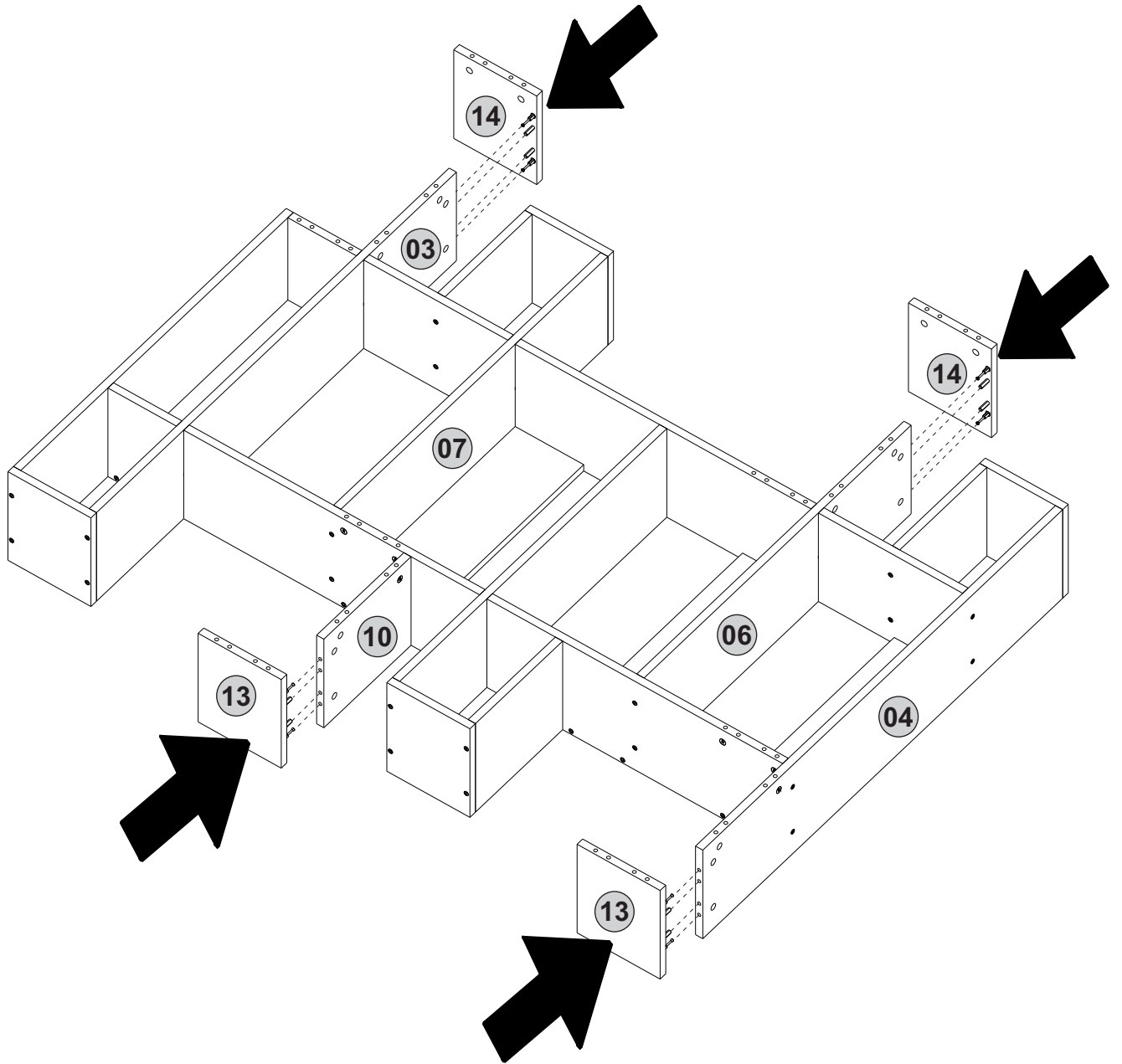
10.^{step}



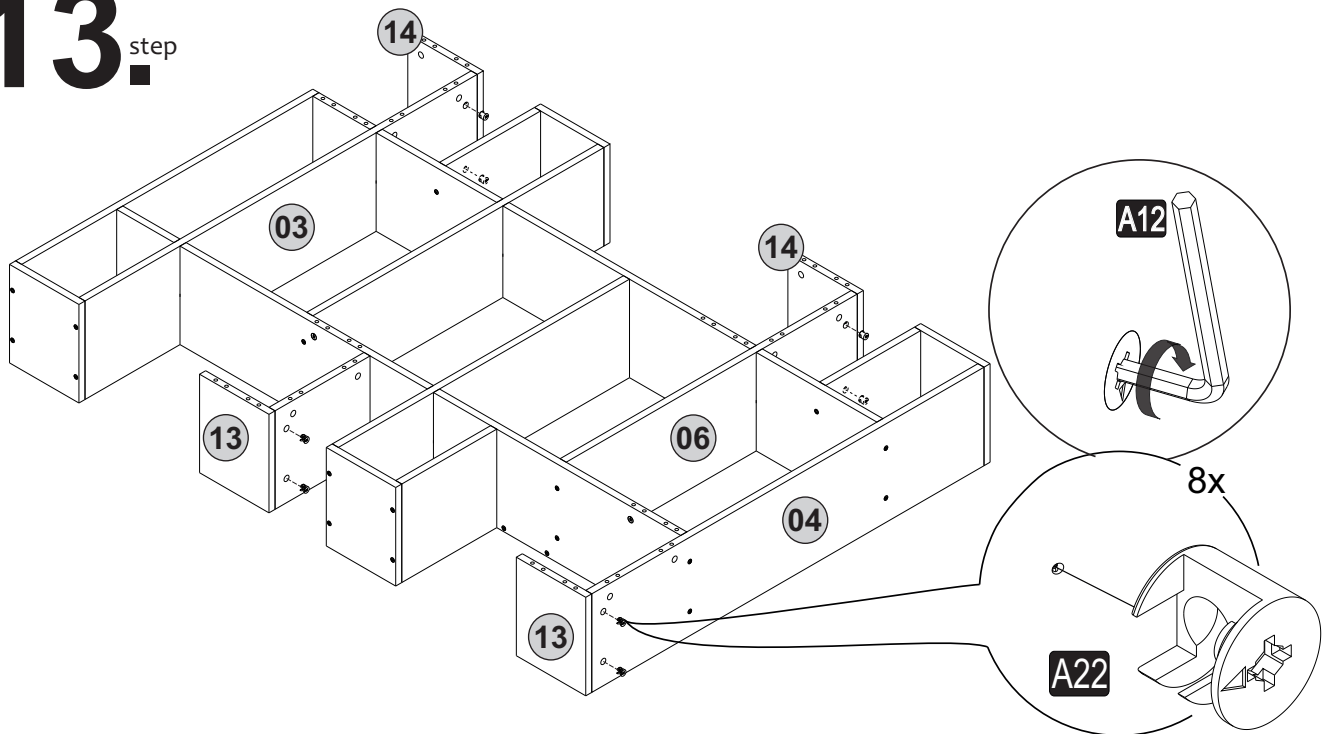
11.^{step}



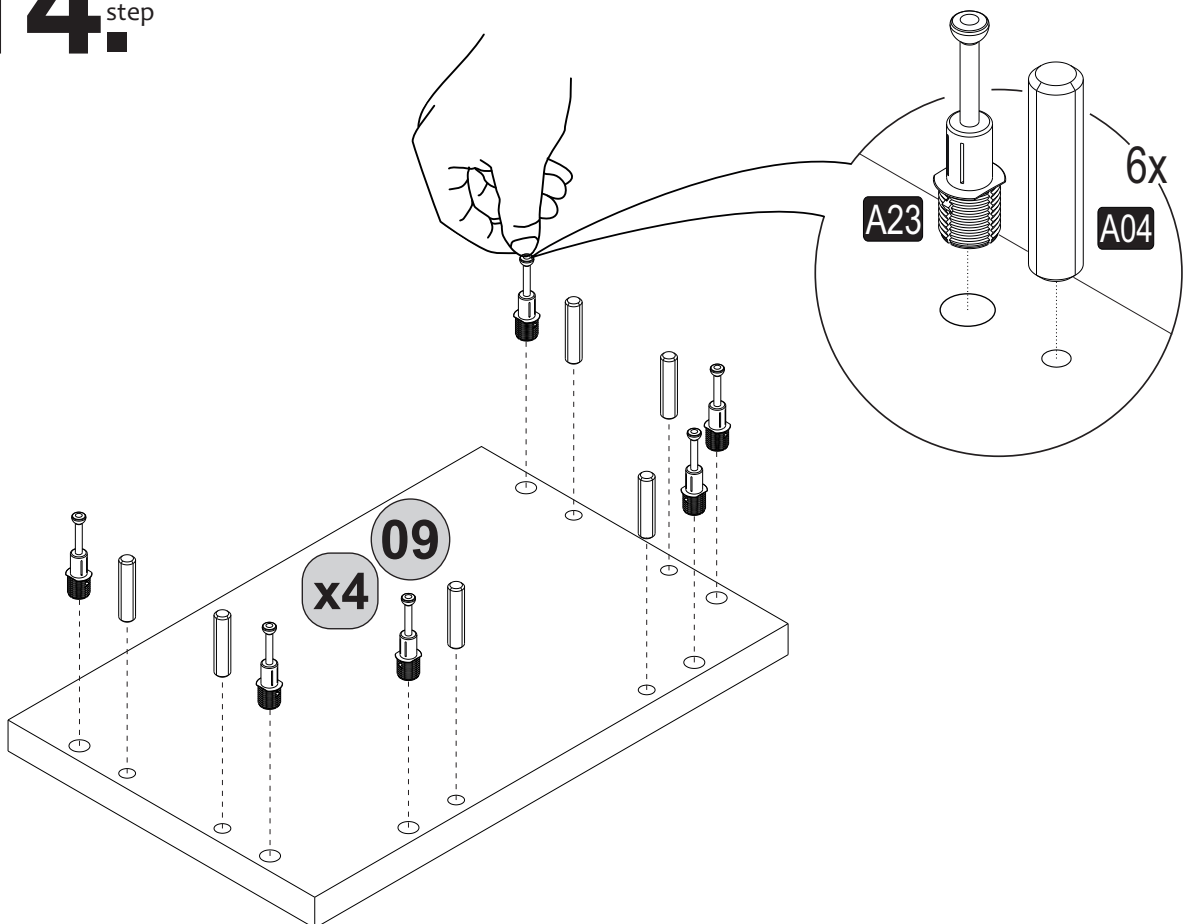
12^{step}



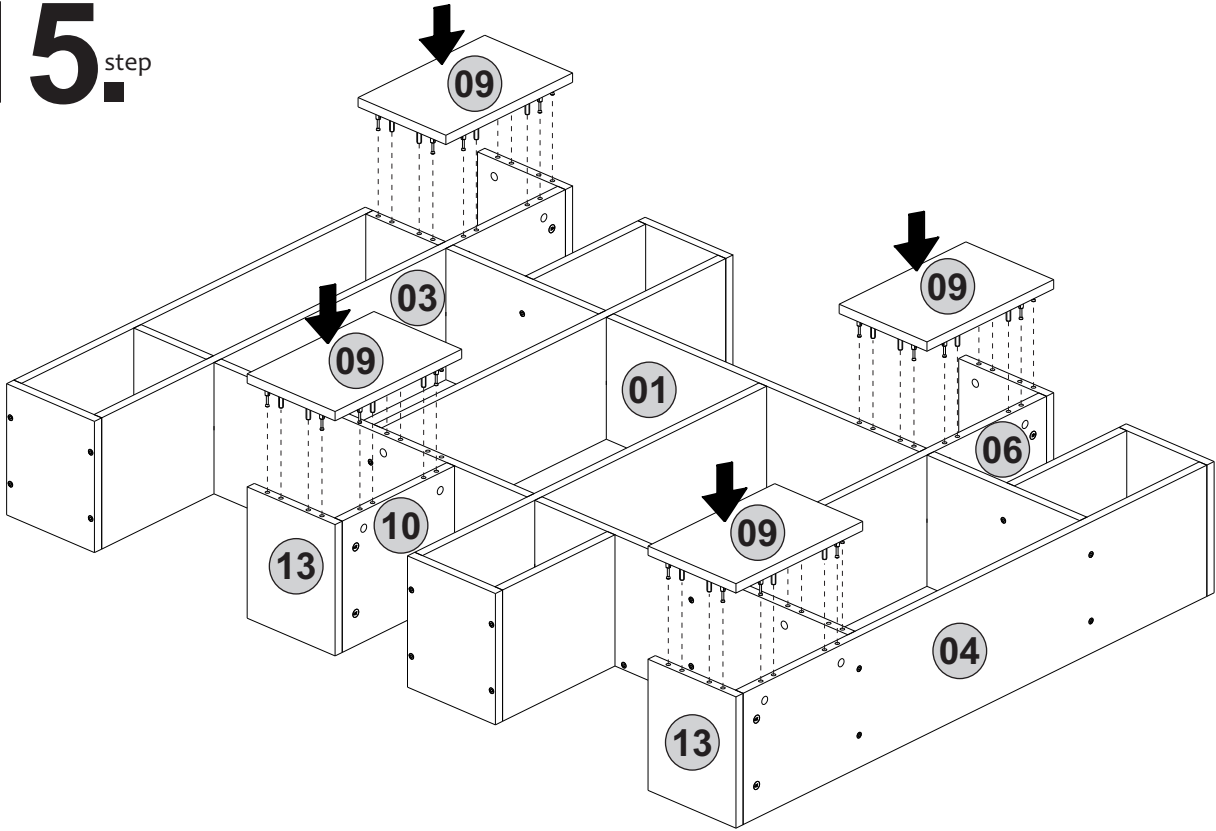
13.^{step}



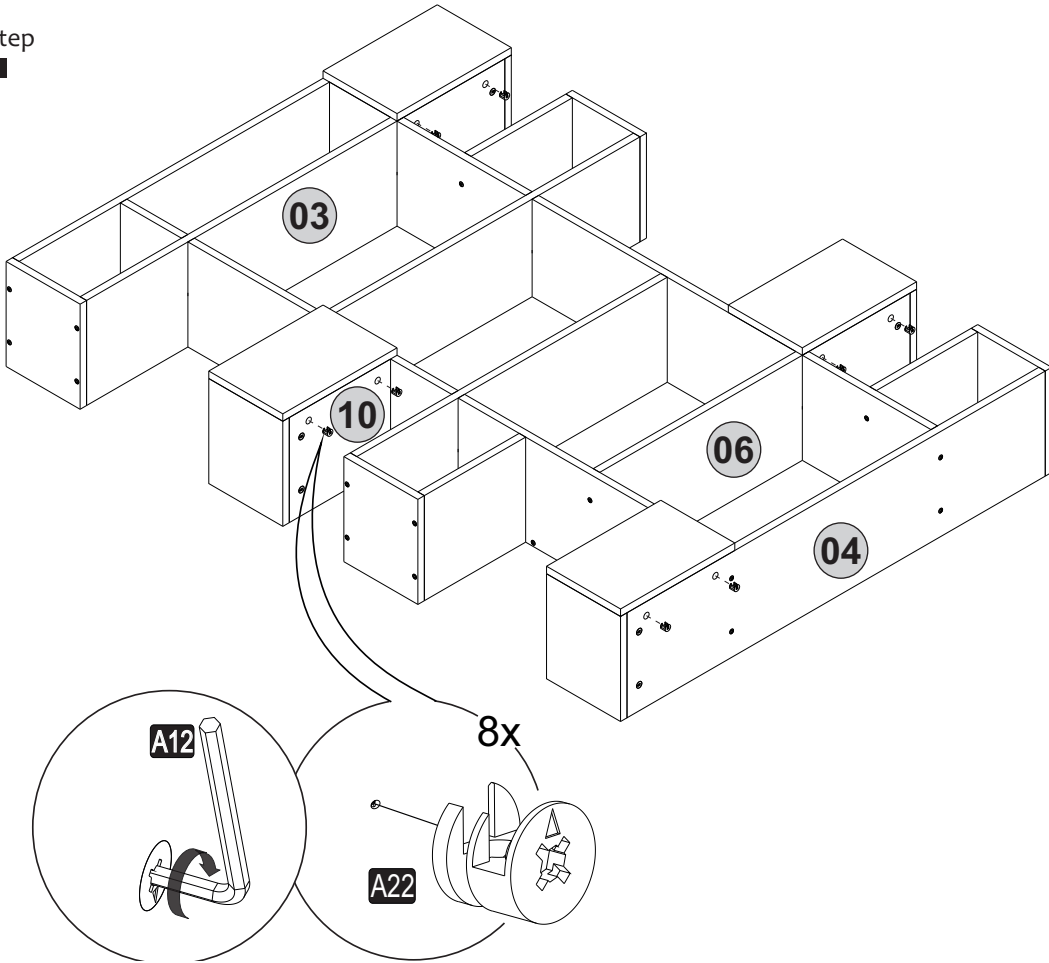
14.^{step}



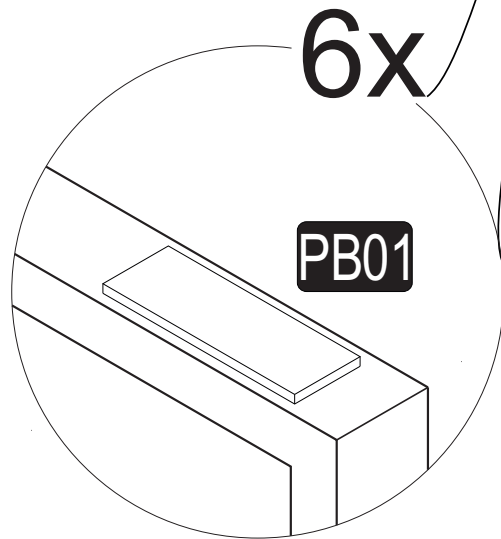
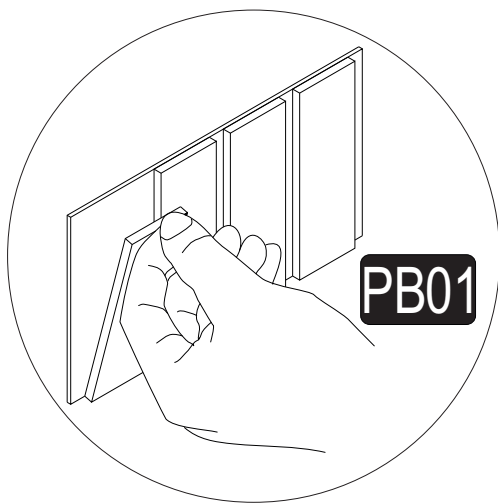
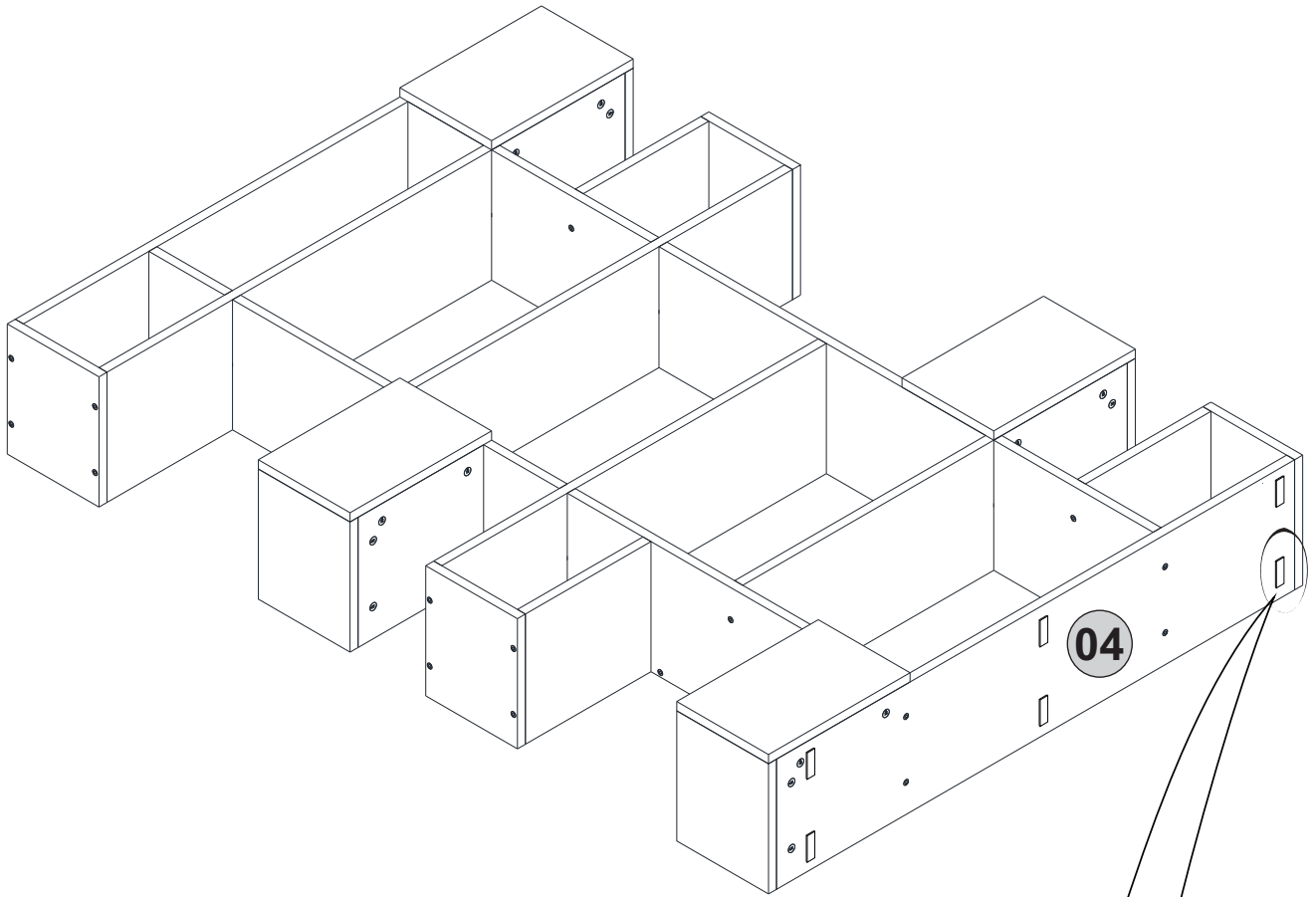
15.^{step}



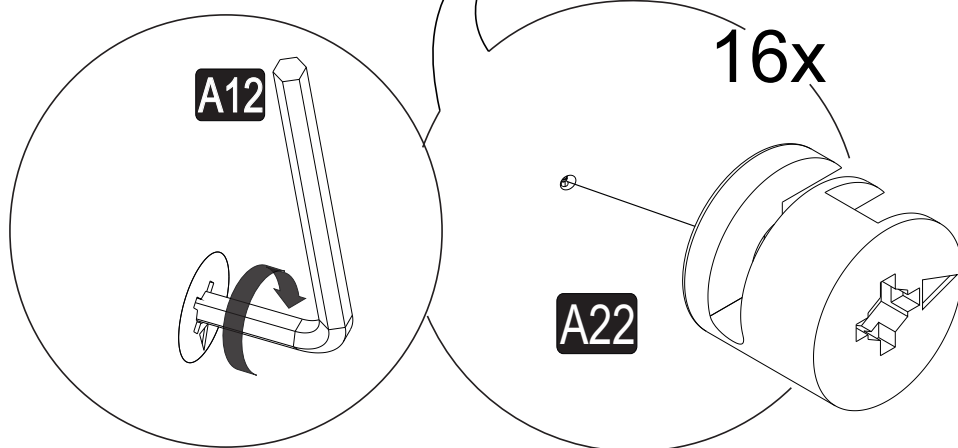
16.^{step}



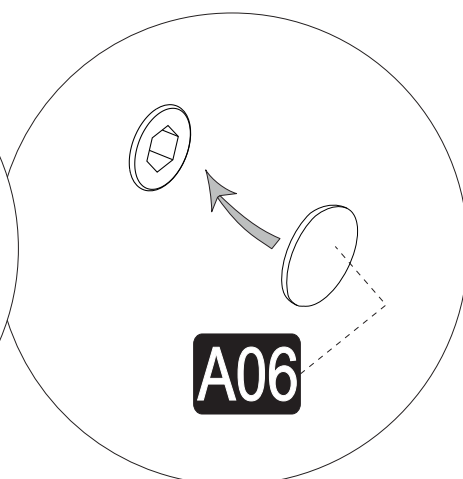
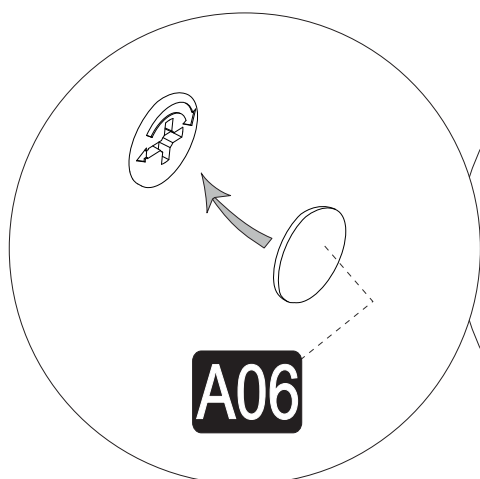
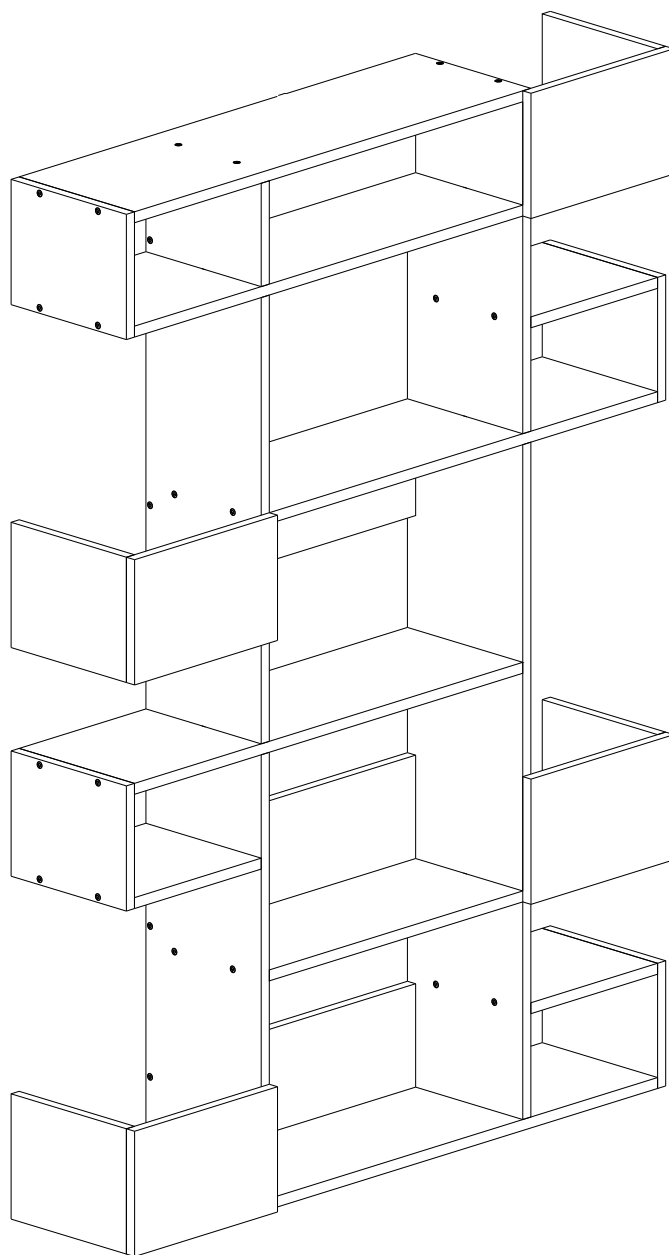
17. step



18.^{step}



19.^{step}



20. step

