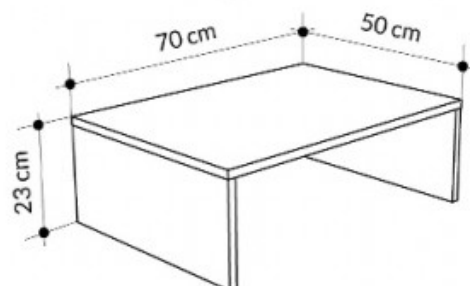
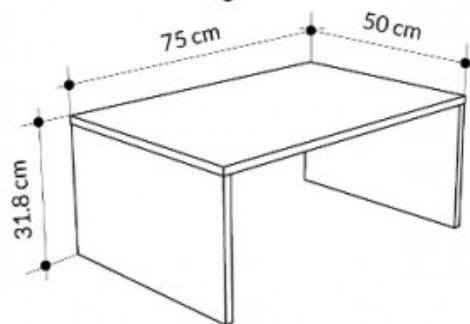
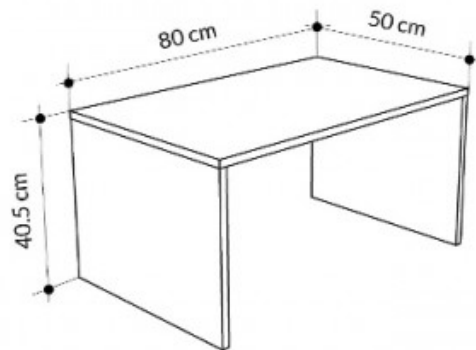
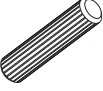




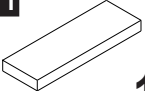
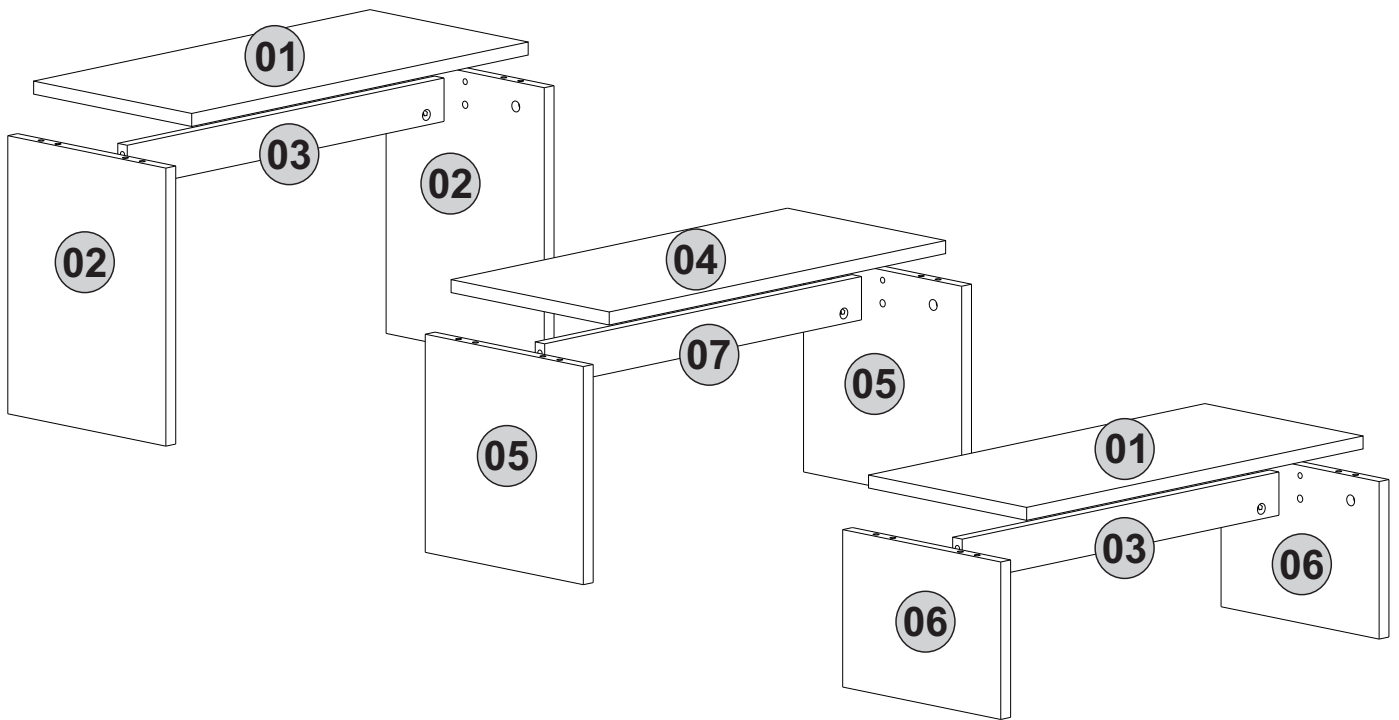




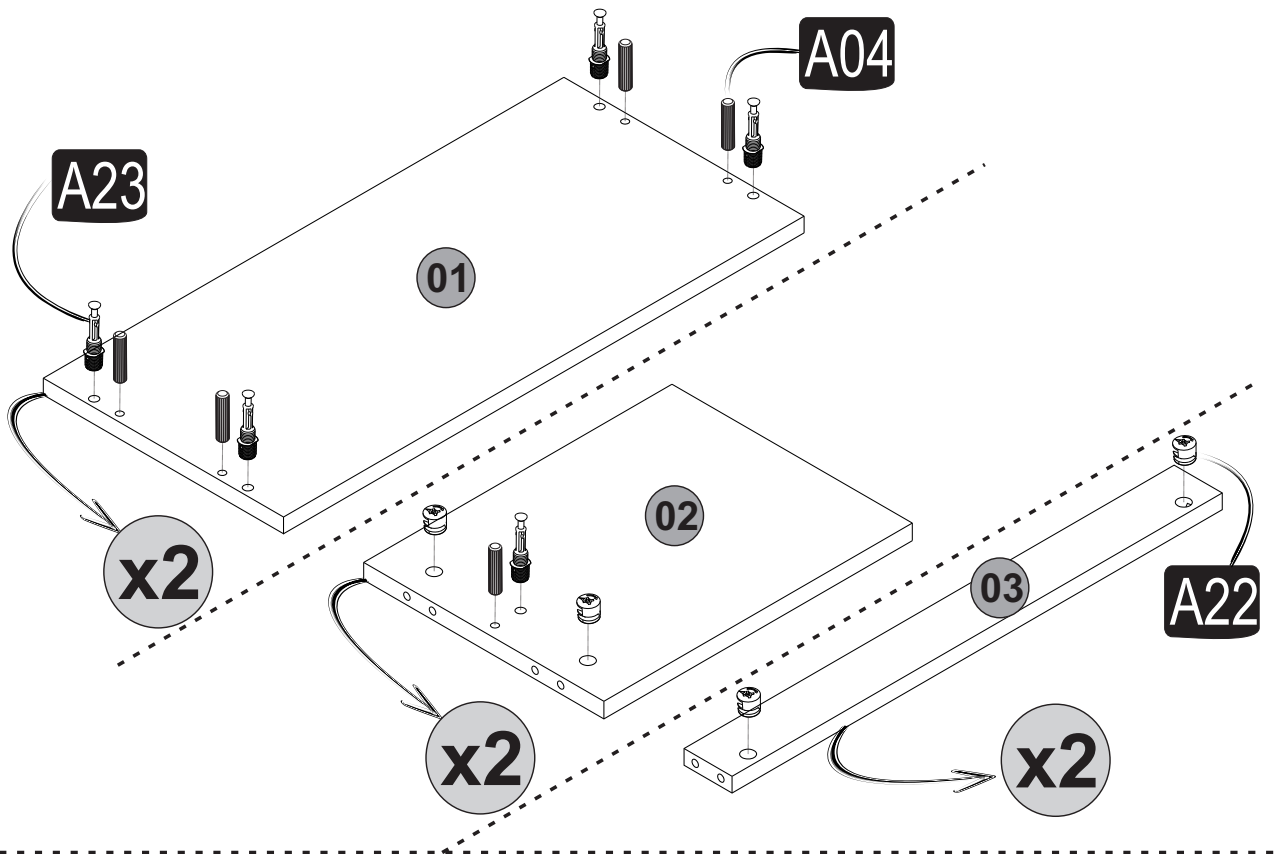
GP037-0251,1



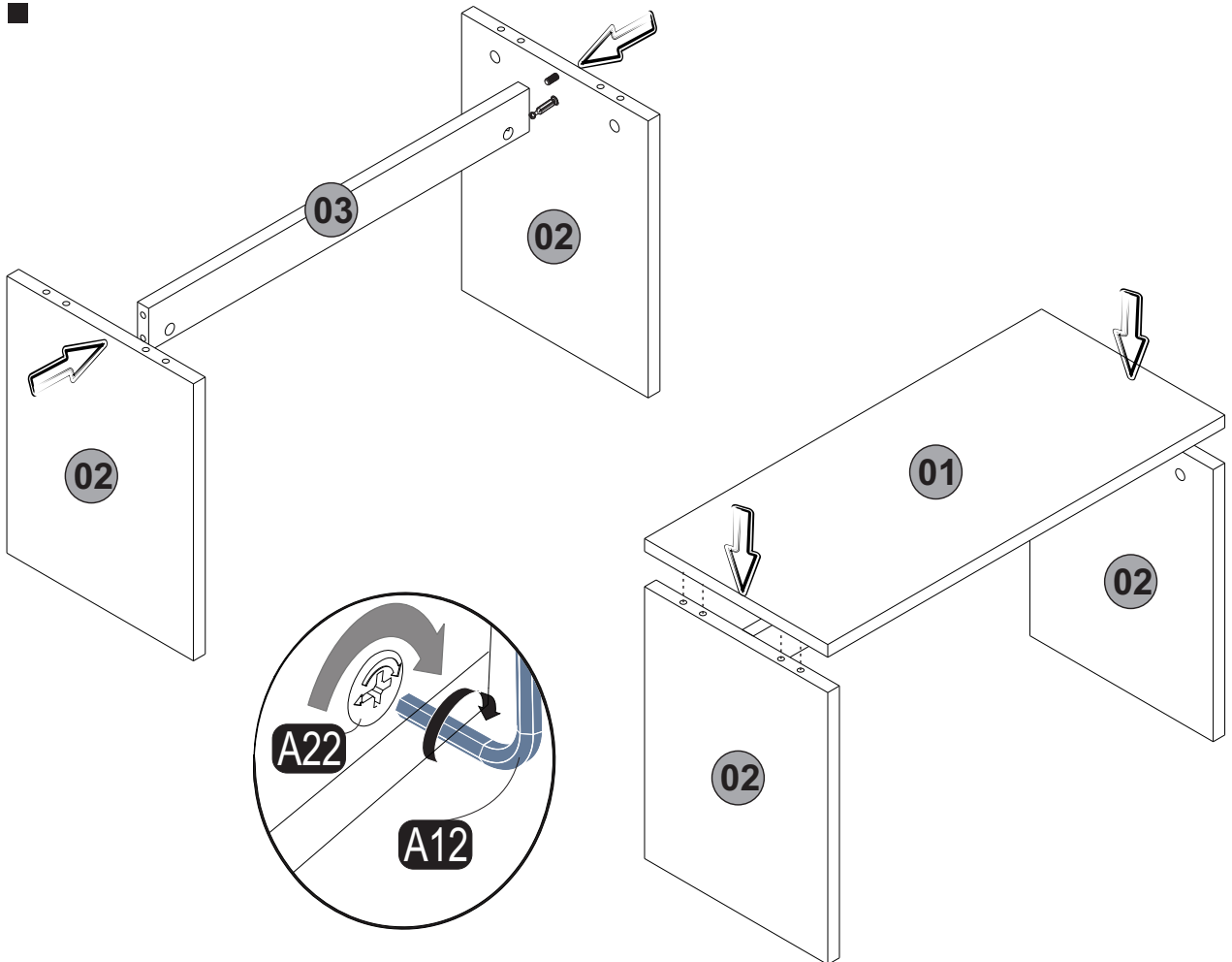
A04  ø8 18x	A06  18 mm C1 12x C2 6x	A12  4 SW 1x	A22  Minifix k18 18x	A23  Minifix M10 18x
PB01  Kece 12x				



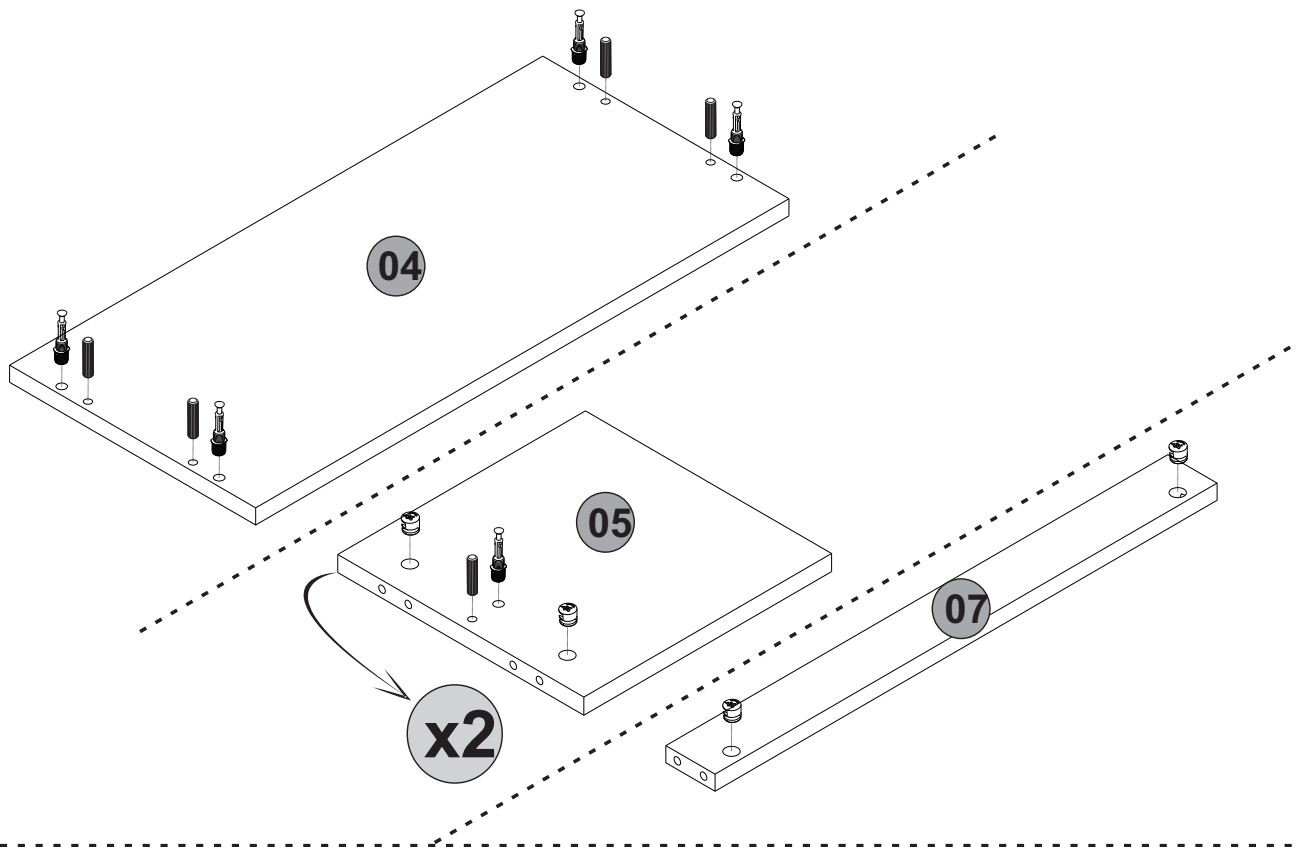
1. step



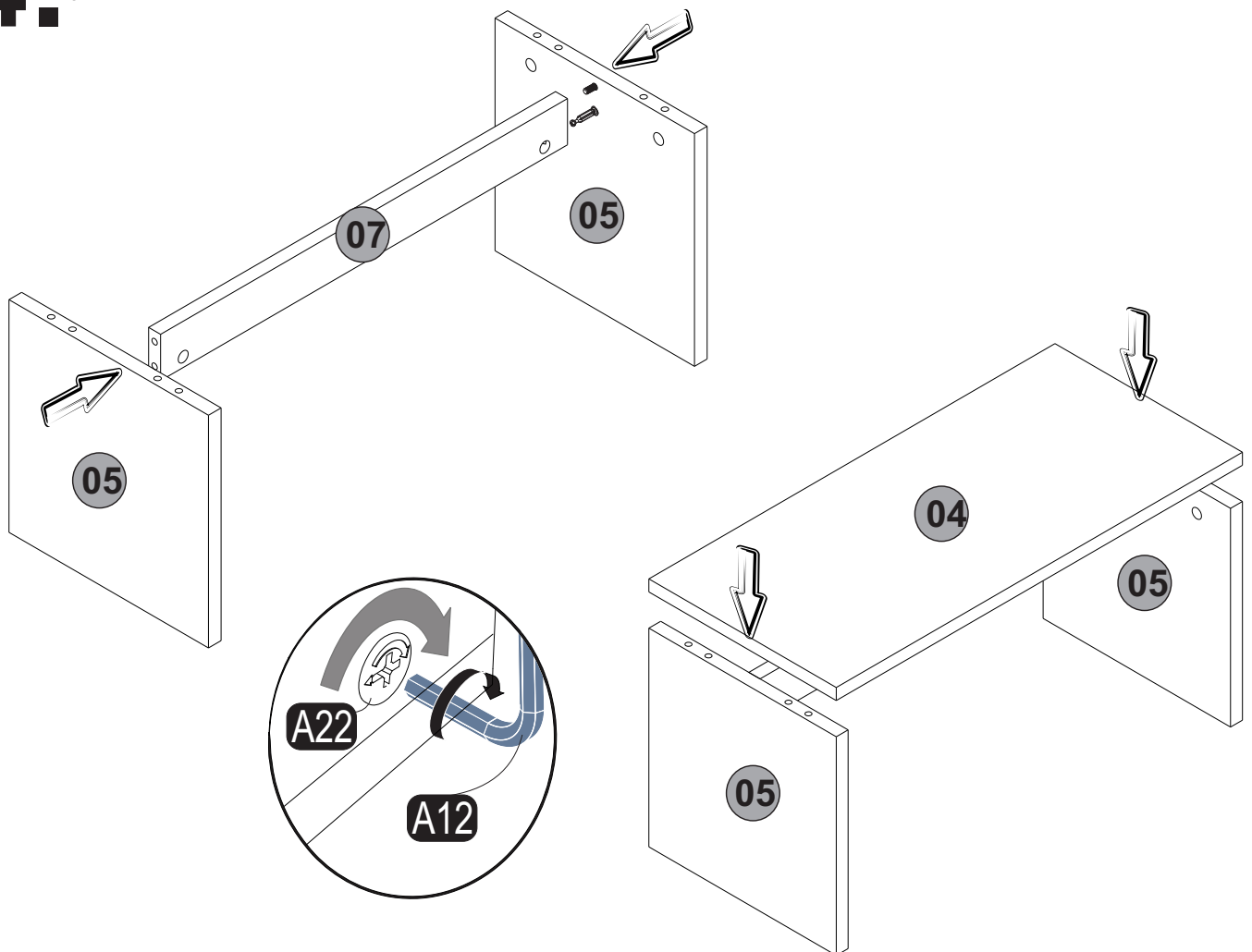
2. step



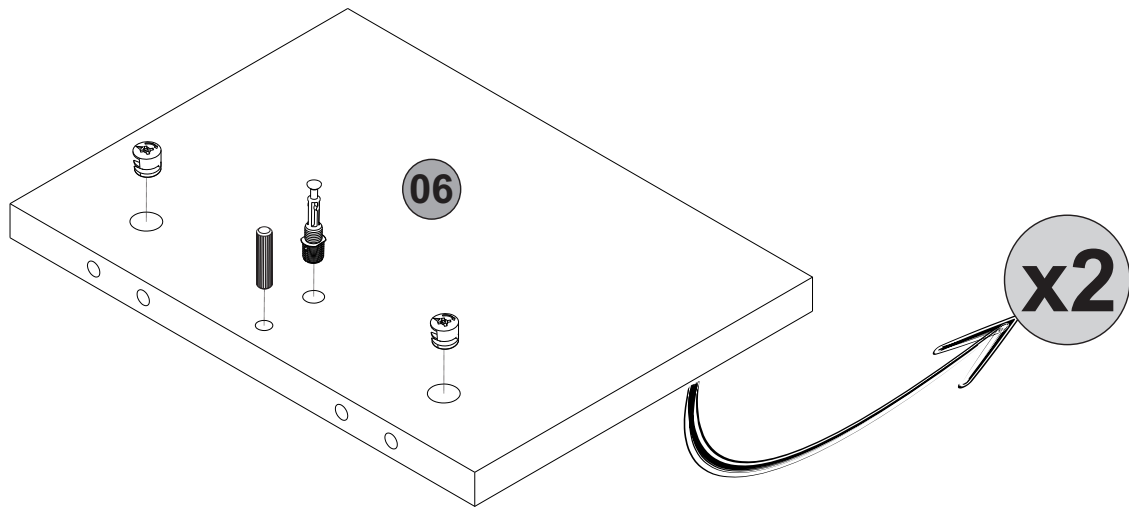
3_{step}



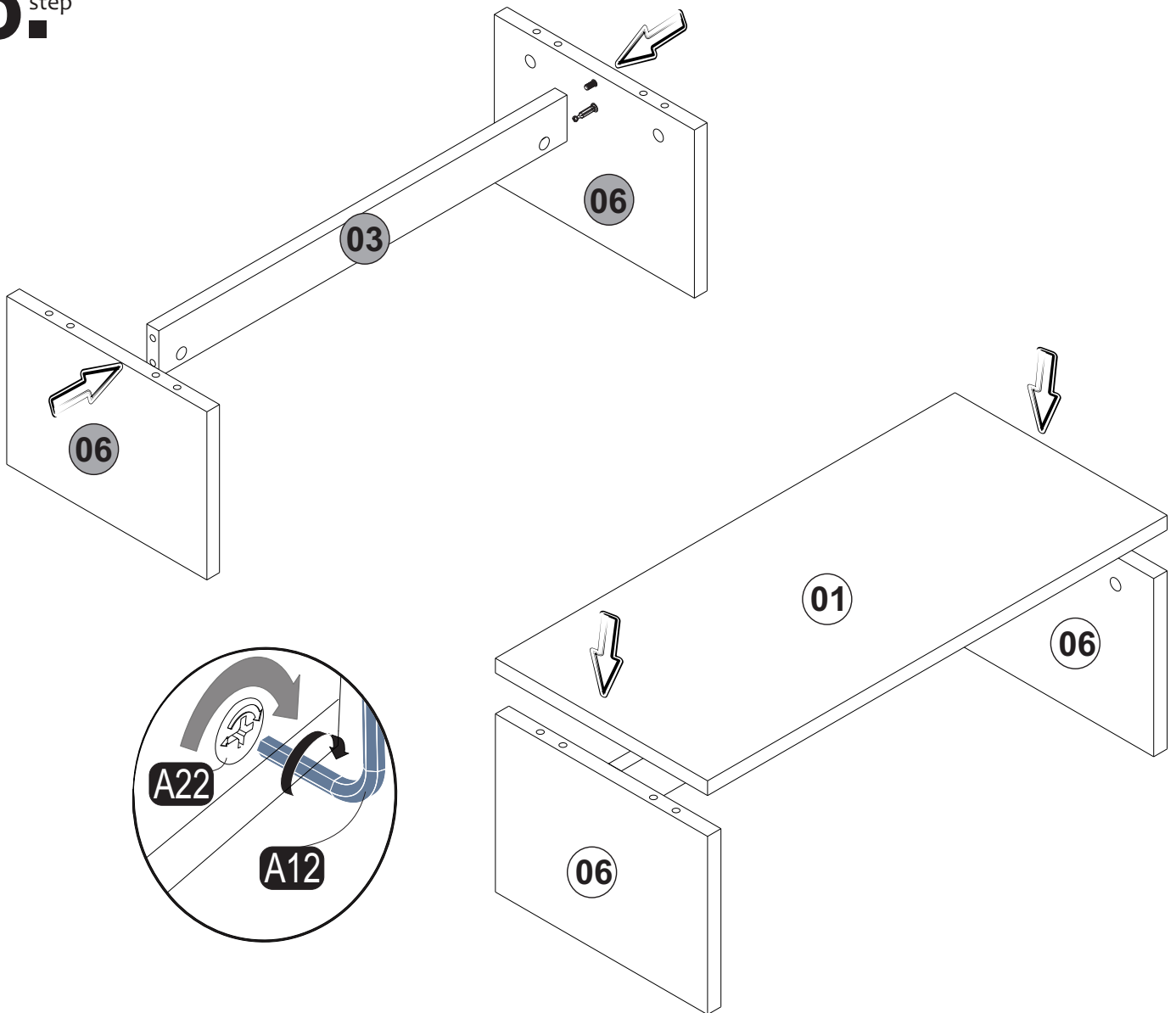
4_{step}



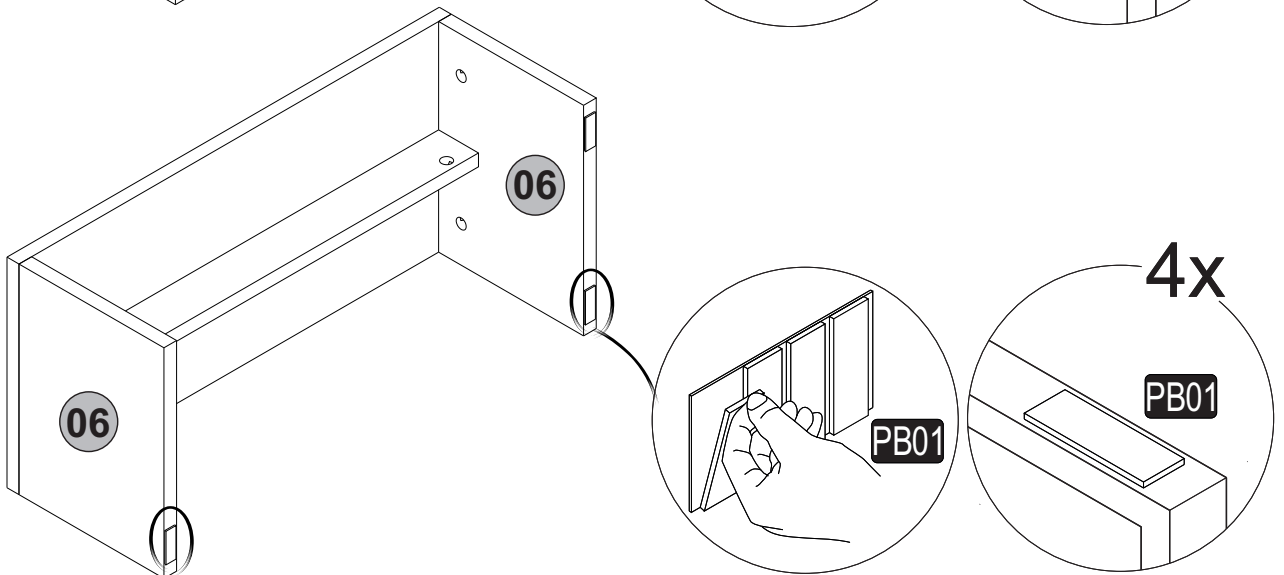
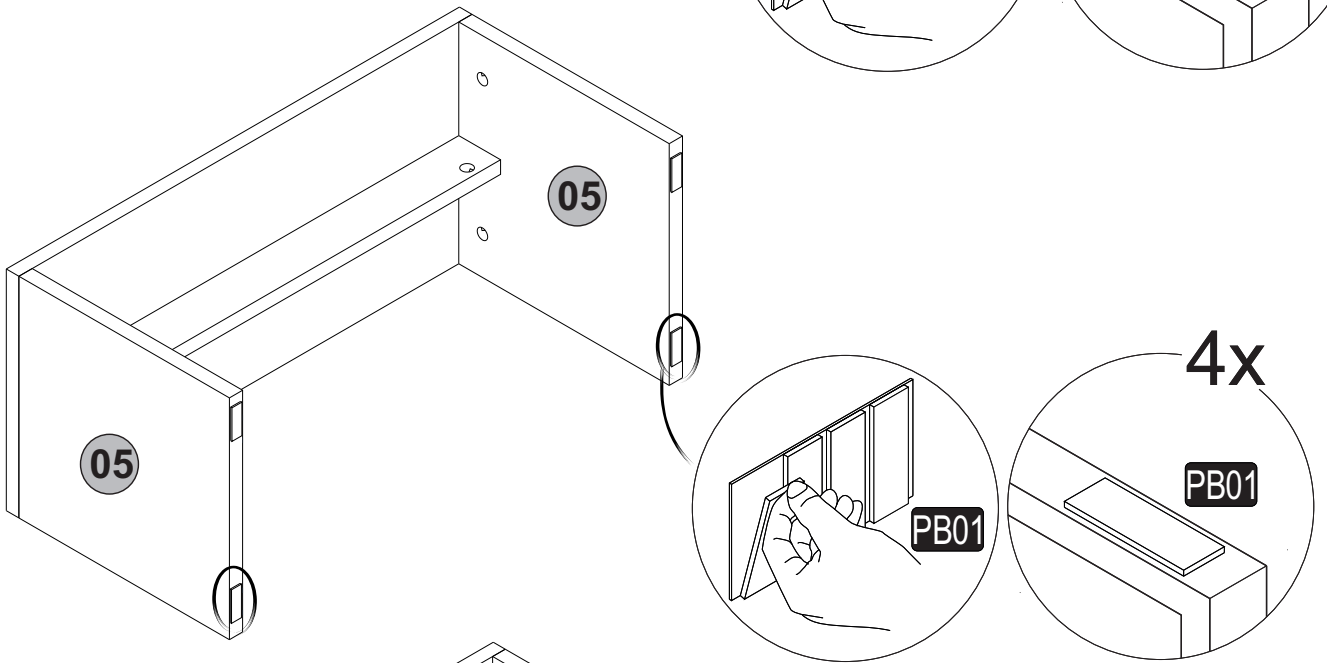
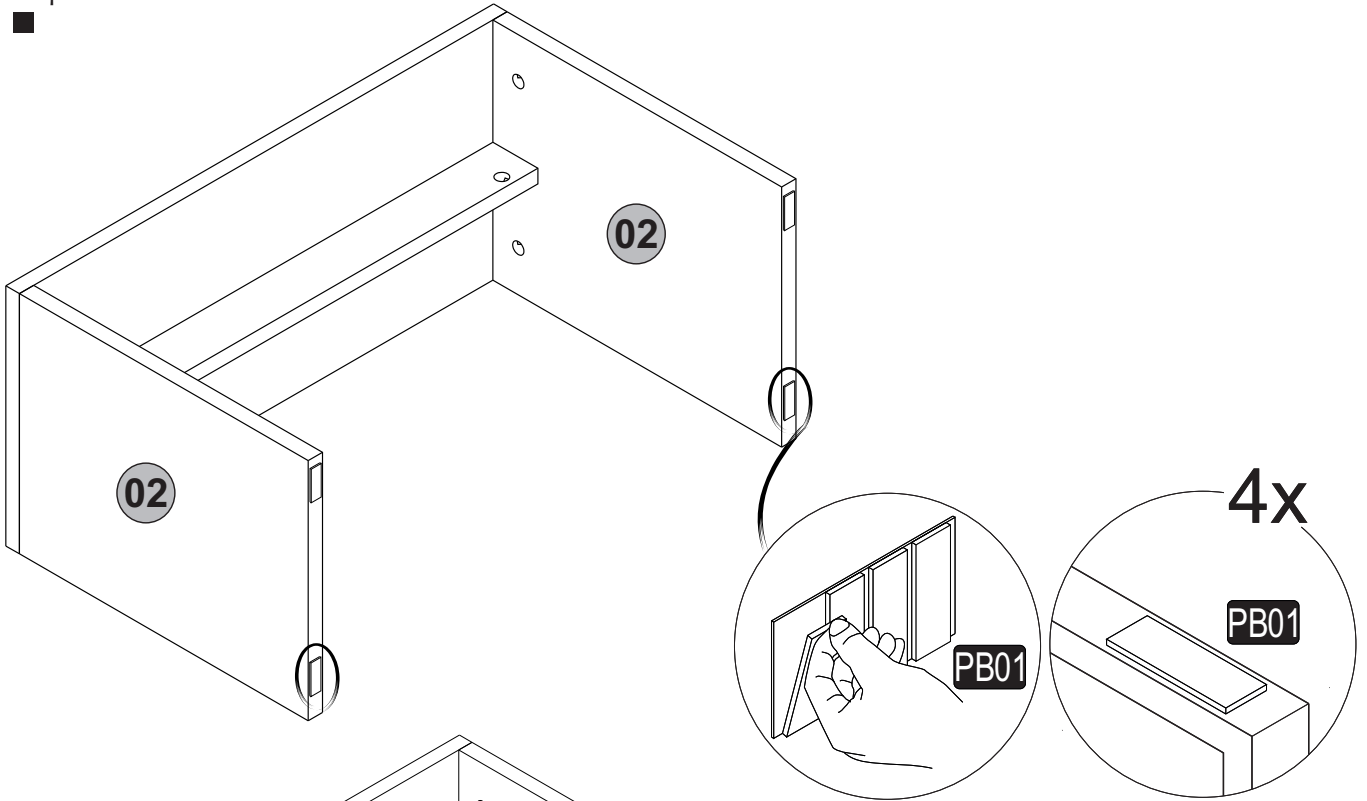
5^{step}



6^{step}



7^{step}



8 step

