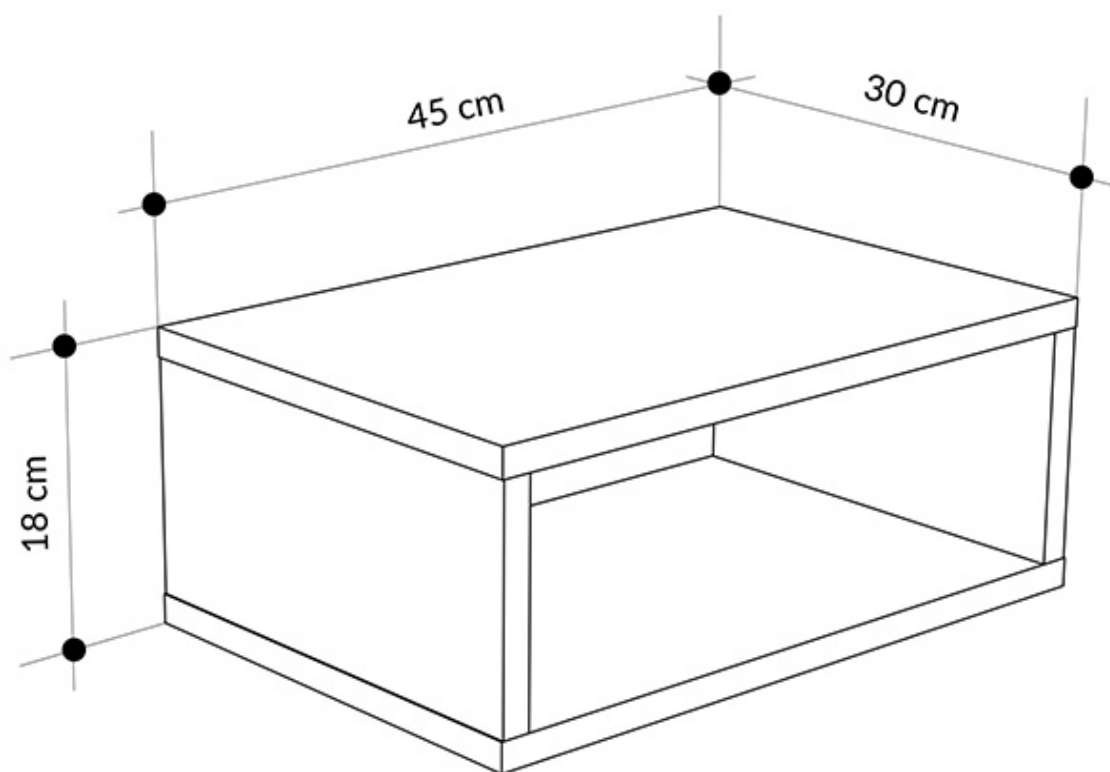
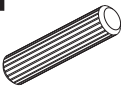

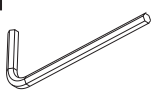

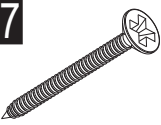

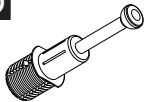

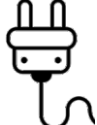
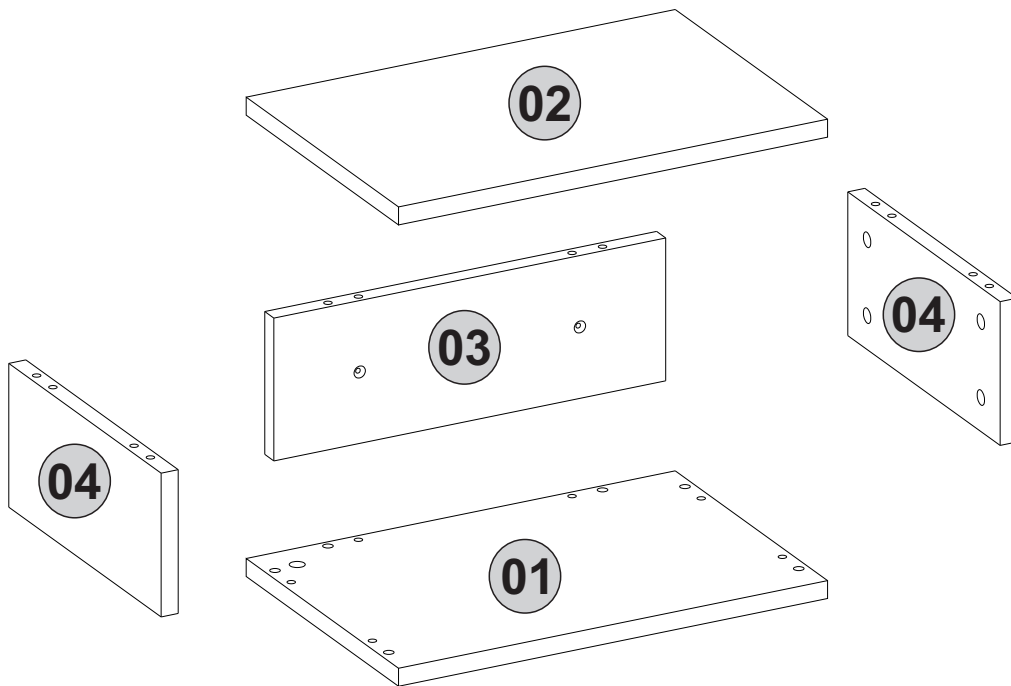


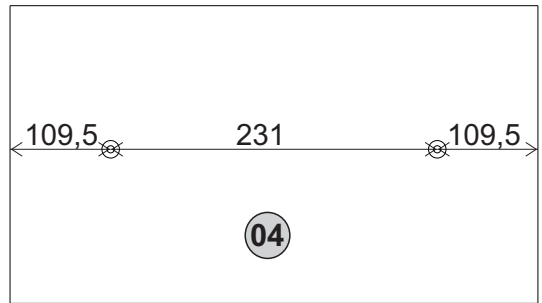
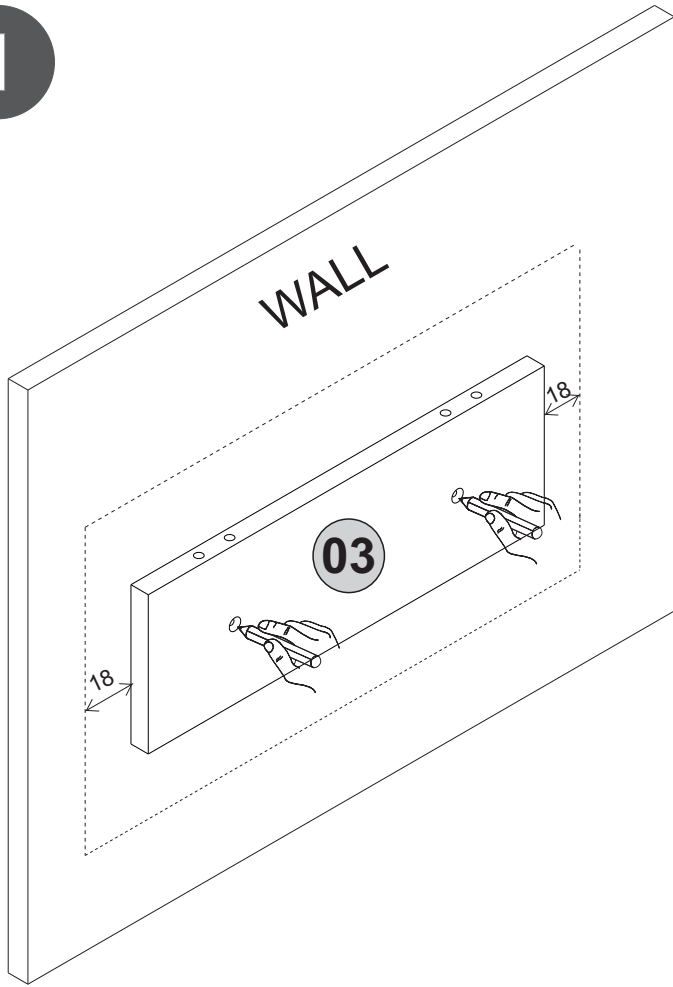
i GP037-0280,2



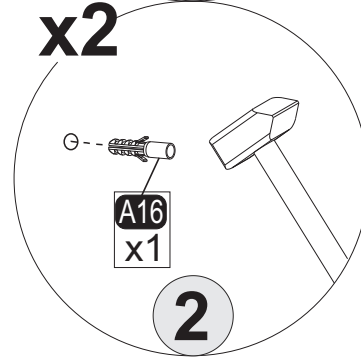
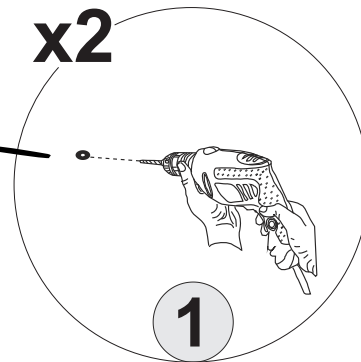
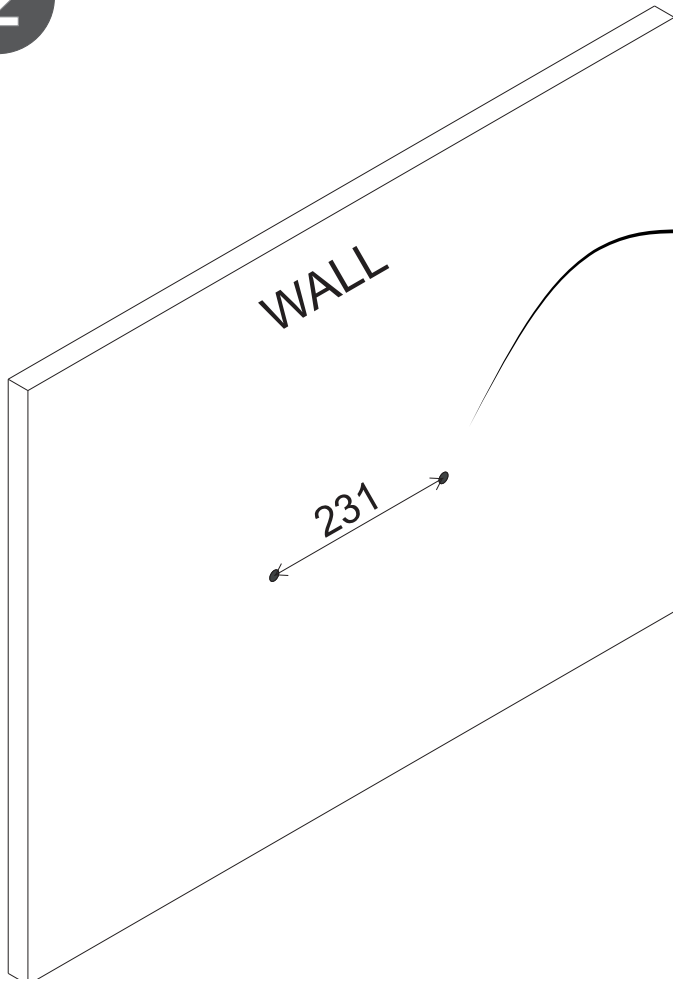
A04  $\varnothing 8 \times 30$ 12x	A06  18mm C1-14x	A12  Allen 1x	A16  Db $\varnothing 8$ 2x	A17  4X50 2x
A22  Minifix k18 12x	A23  Minifix M10 12x	A148.a  LED400 1x	A148.b  LEDFIS 1x	



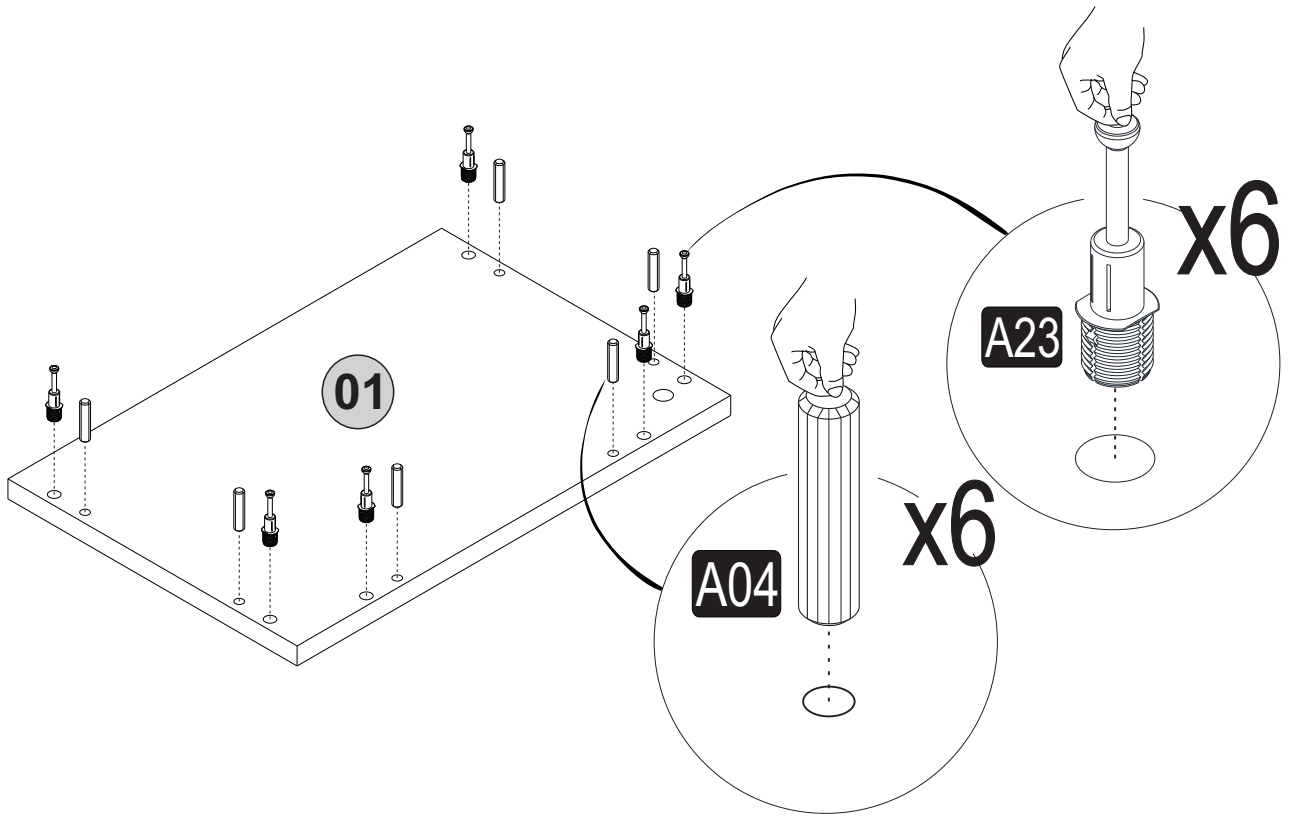
1



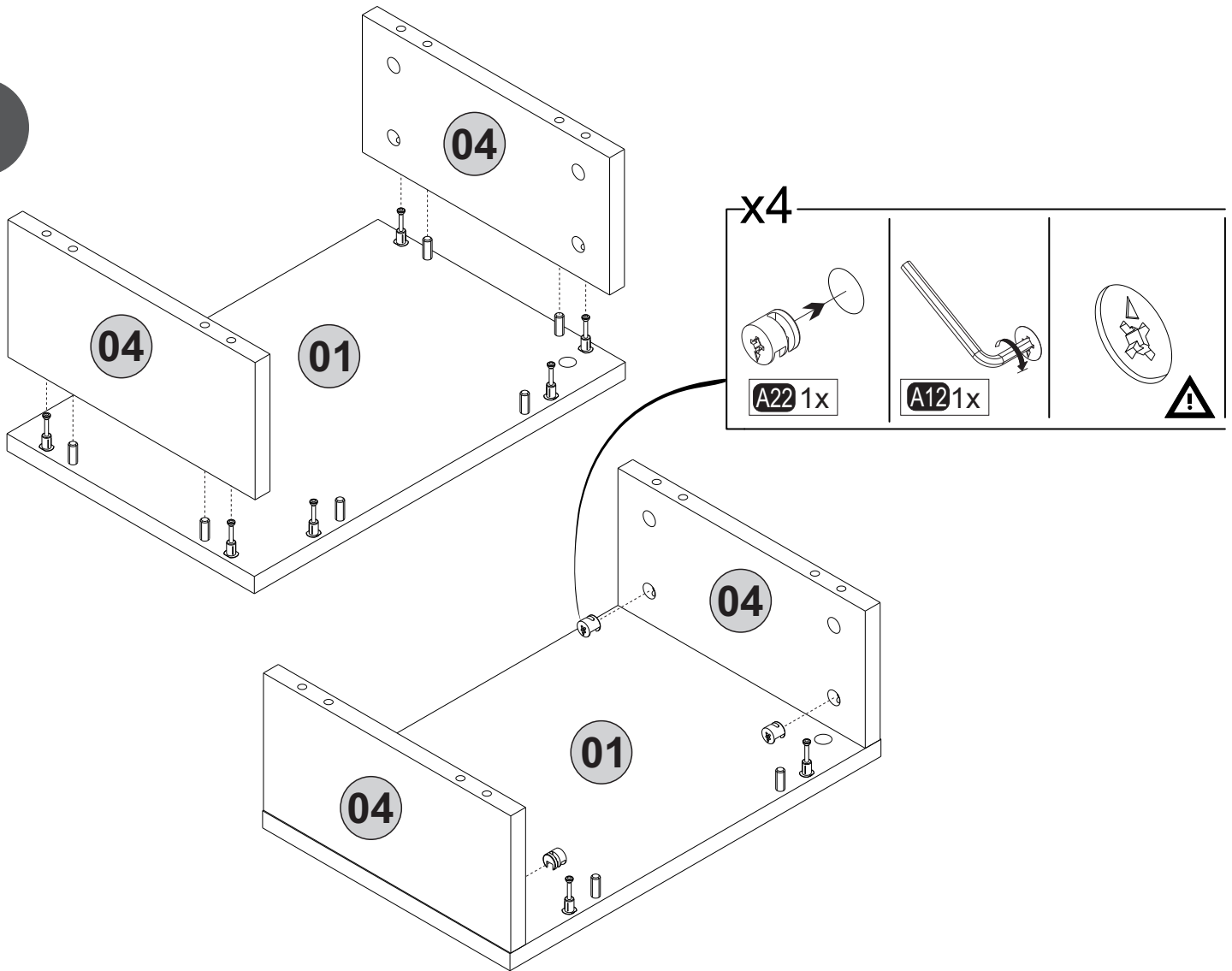
2



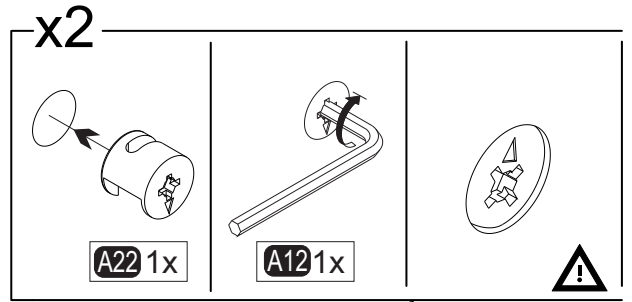
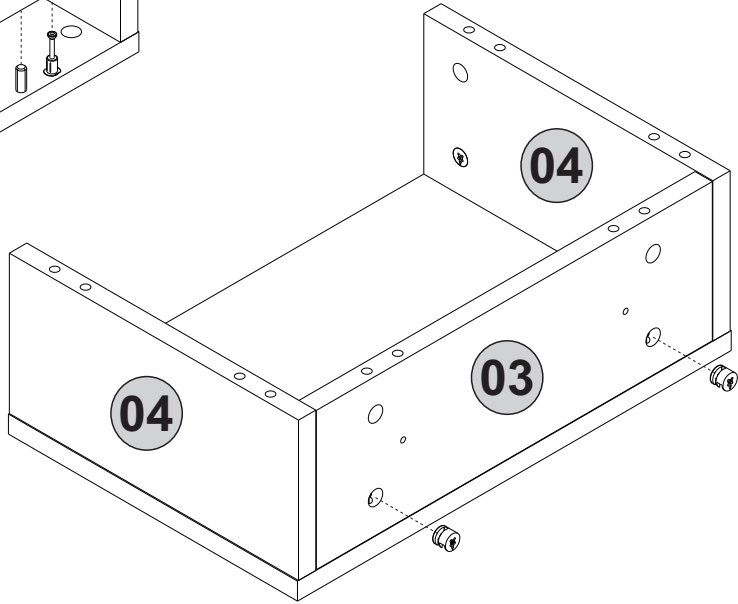
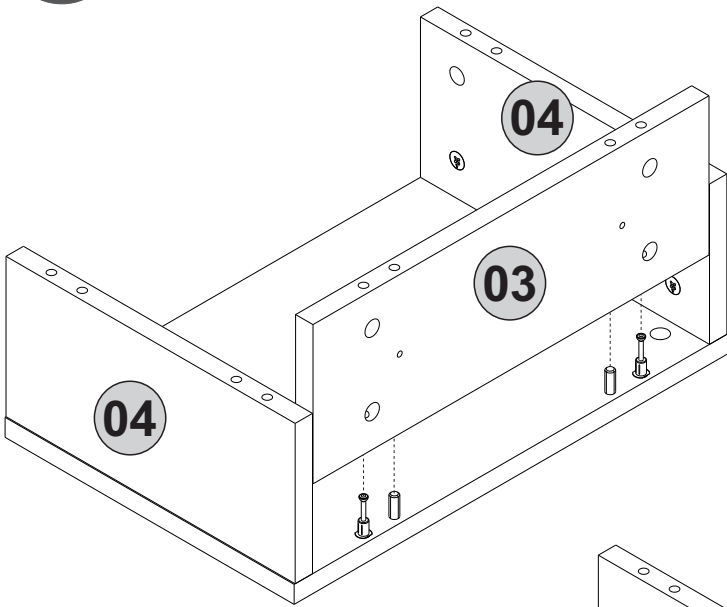
3



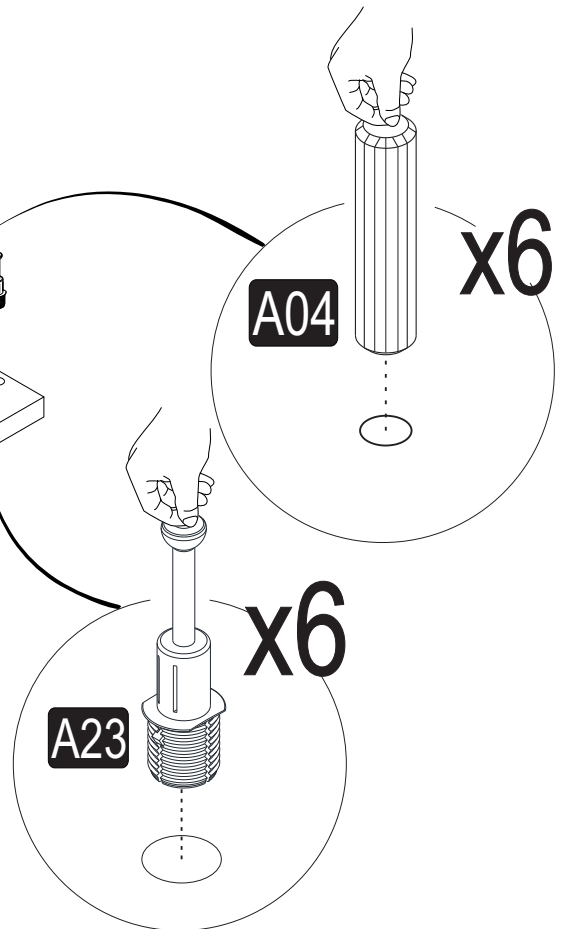
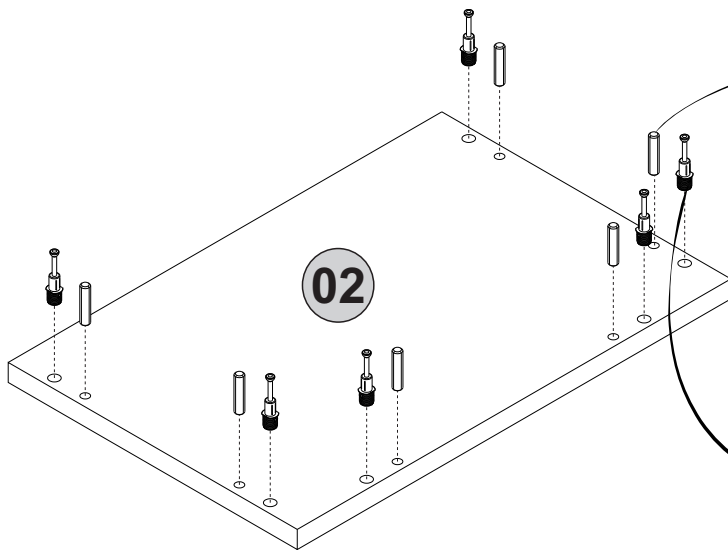
4



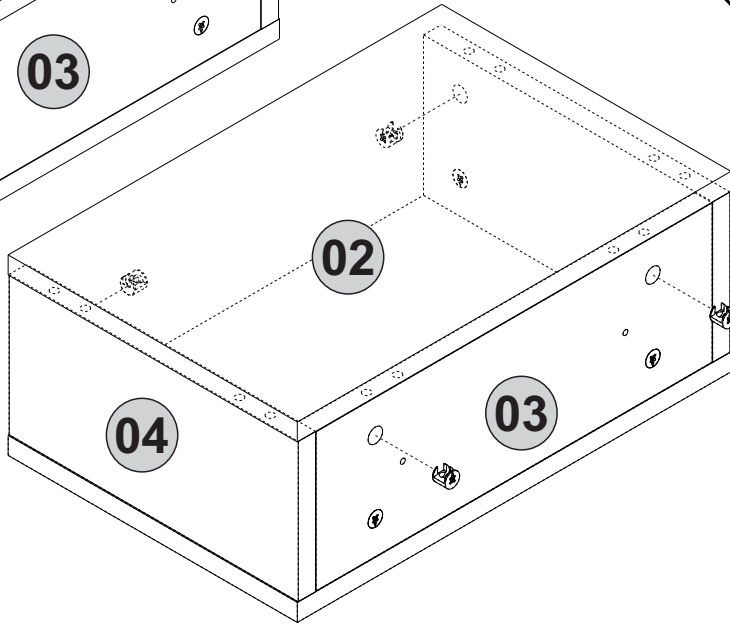
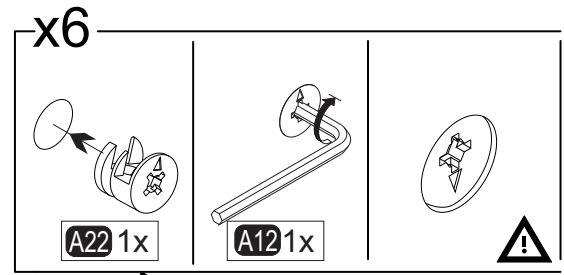
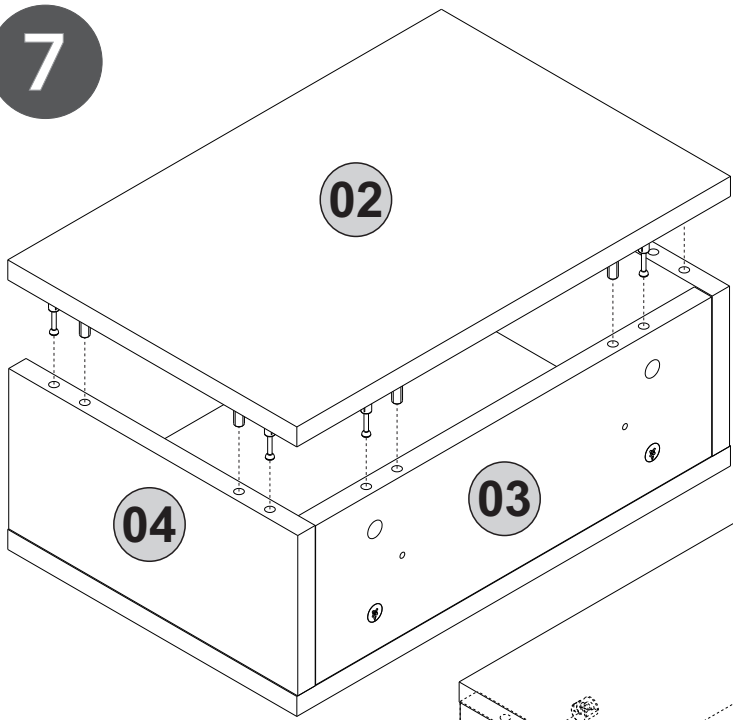
5



6



7



8

