

GP041-0052,2



1/2

(A)

PB

1X

PC

1X

PD

1X

PE

1X

PI

1X

PK

1X

PM

1X

PL

1X

PN

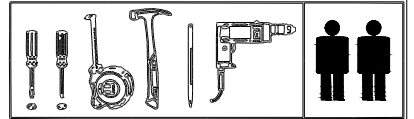
1X

PR

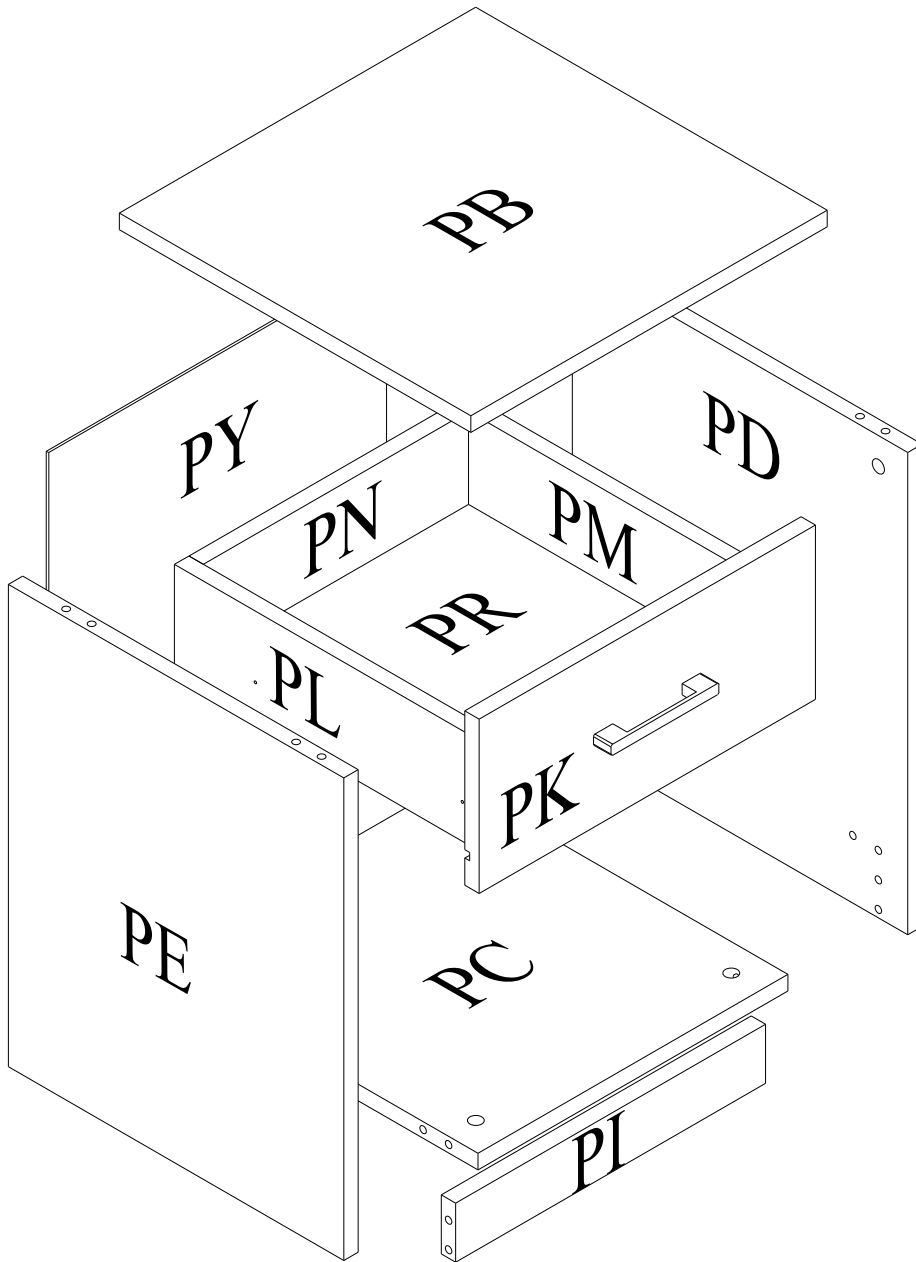
1X



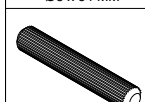



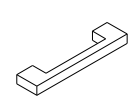
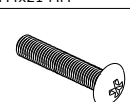

PY

1X



- PB 446x440 mm
- PC 388x420 mm
- PD 523x420 mm
- PE 523x420 mm
- PI 388x64 mm
- PK 421x189 mm
- PM 390x120 mm
- PL 390x120 mm
- PN 332x120 mm
- PR 383x343 mm
- PY 476x423 mm



NO:H100023  14 x	NO:H100024  14 x	NO:P000101 Ø8 x 34 MM  18 x	NO:H100002 4x18 YHB MM  08 x	NO:H100039  15 x	NO : H100076 24x350 mm  02 ADET	NO:H100022  01 x	NO:H100010 M4x21 MM  02 x
NO:H100050 18 MM  04 X							

