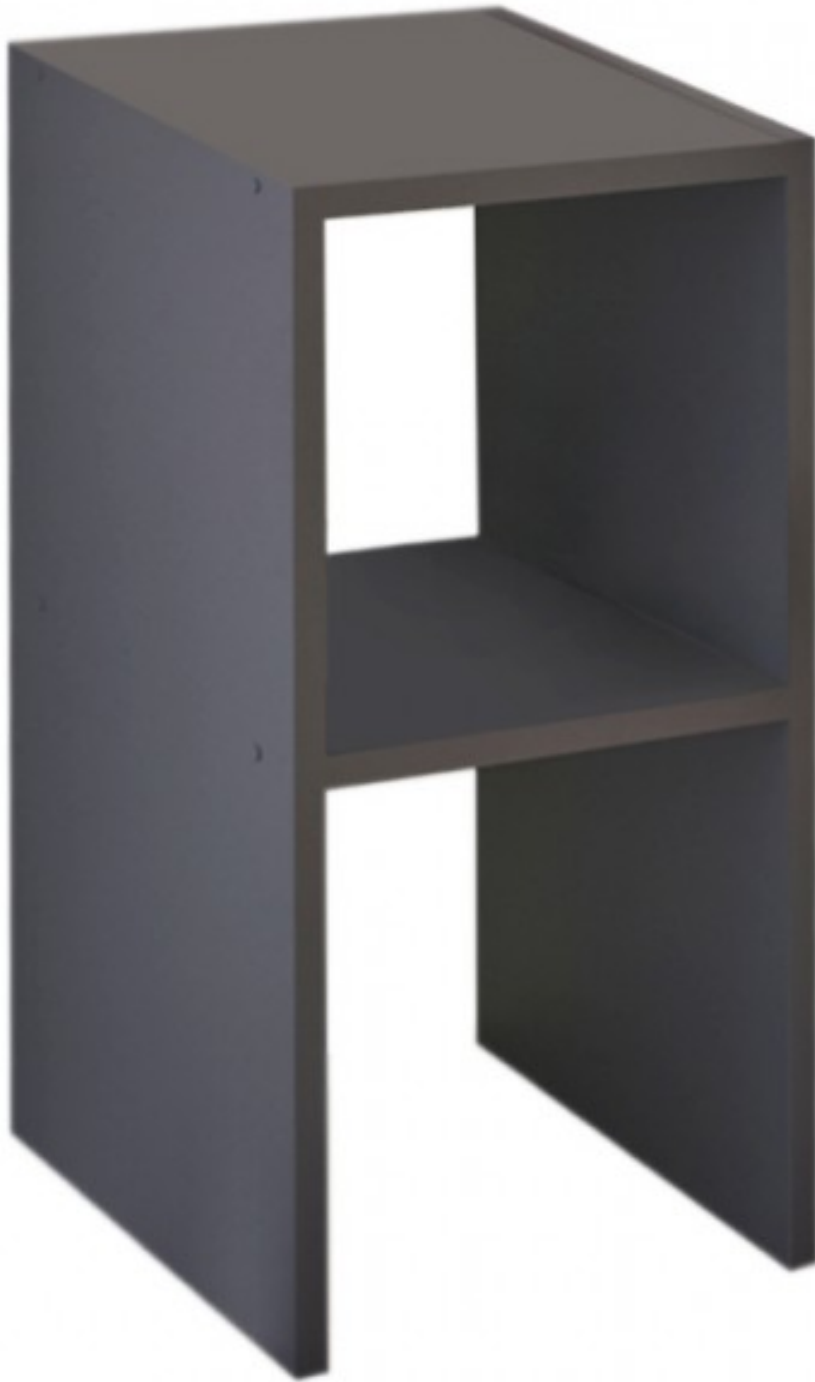


**GP041-0052,3**



1/2

**A**

PB

1X

PC

1X

PD

1X

PE

1X

PI

1X

PK

1X

PM

1X

PL

1X

PN

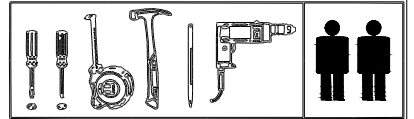
1X

PR

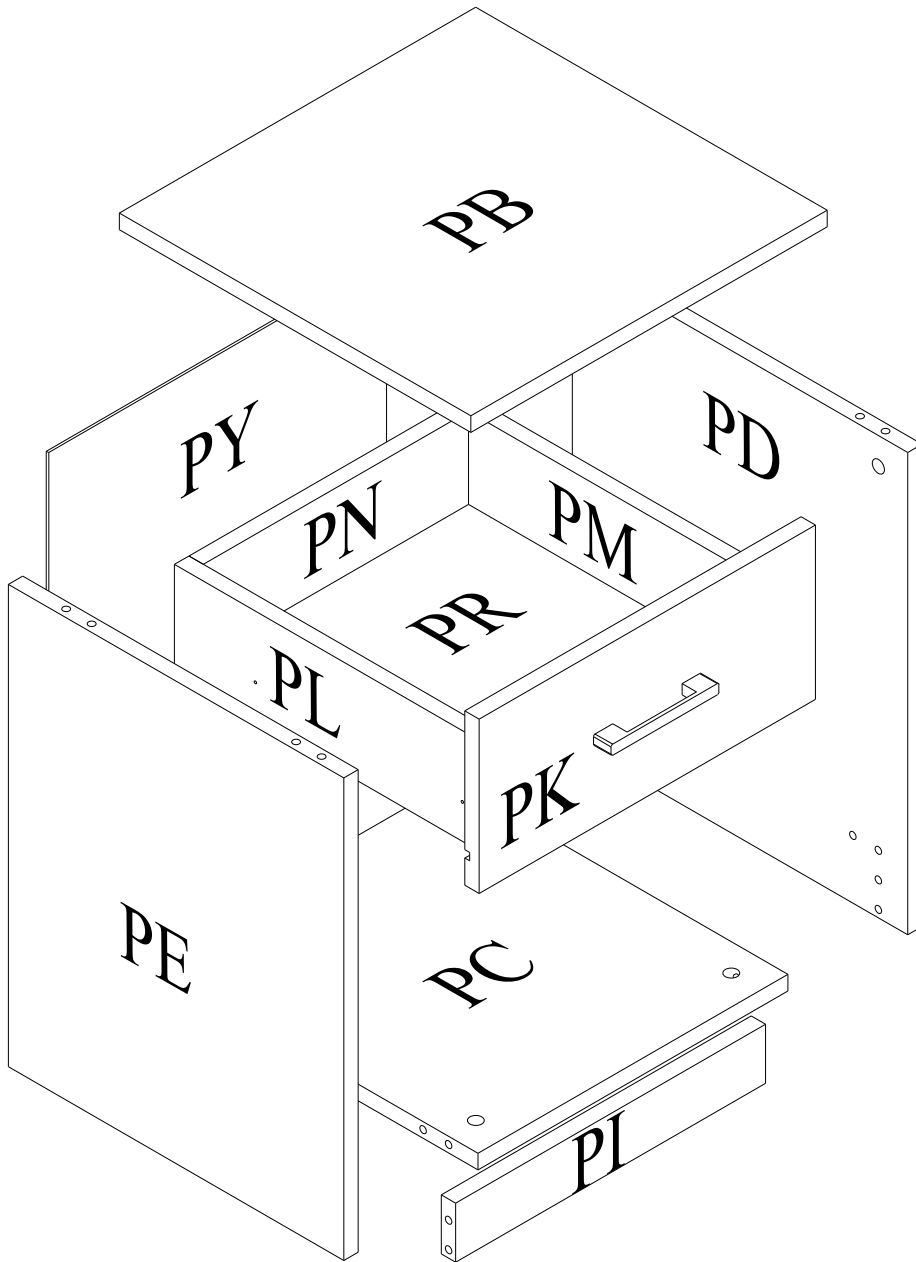
1X



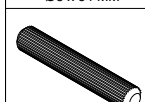



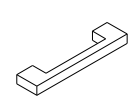
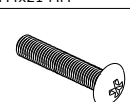

PY

1X



- PB 446x440 mm
- PC 388x420 mm
- PD 523x420 mm
- PE 523x420 mm
- PI 388x64 mm
- PK 421x189 mm
- PM 390x120 mm
- PL 390x120 mm
- PN 332x120 mm
- PR 383x343 mm
- PY 476x423 mm



NO:H100023  <b>14 x</b>	NO:H100024  <b>14 x</b>	NO:P000101 Ø8 x 34 MM  <b>18 x</b>	NO:H100002 4x18 YHB MM  <b>08 x</b>	NO:H100039  <b>15 x</b>	NO : <b>H100076</b> 24x350 mm  <b>02 ADET</b>	NO:H100022  <b>01 x</b>	NO:H100010 M4x21 MM  <b>02 x</b>
NO:H100050 18 MM  <b>04 X</b>							

