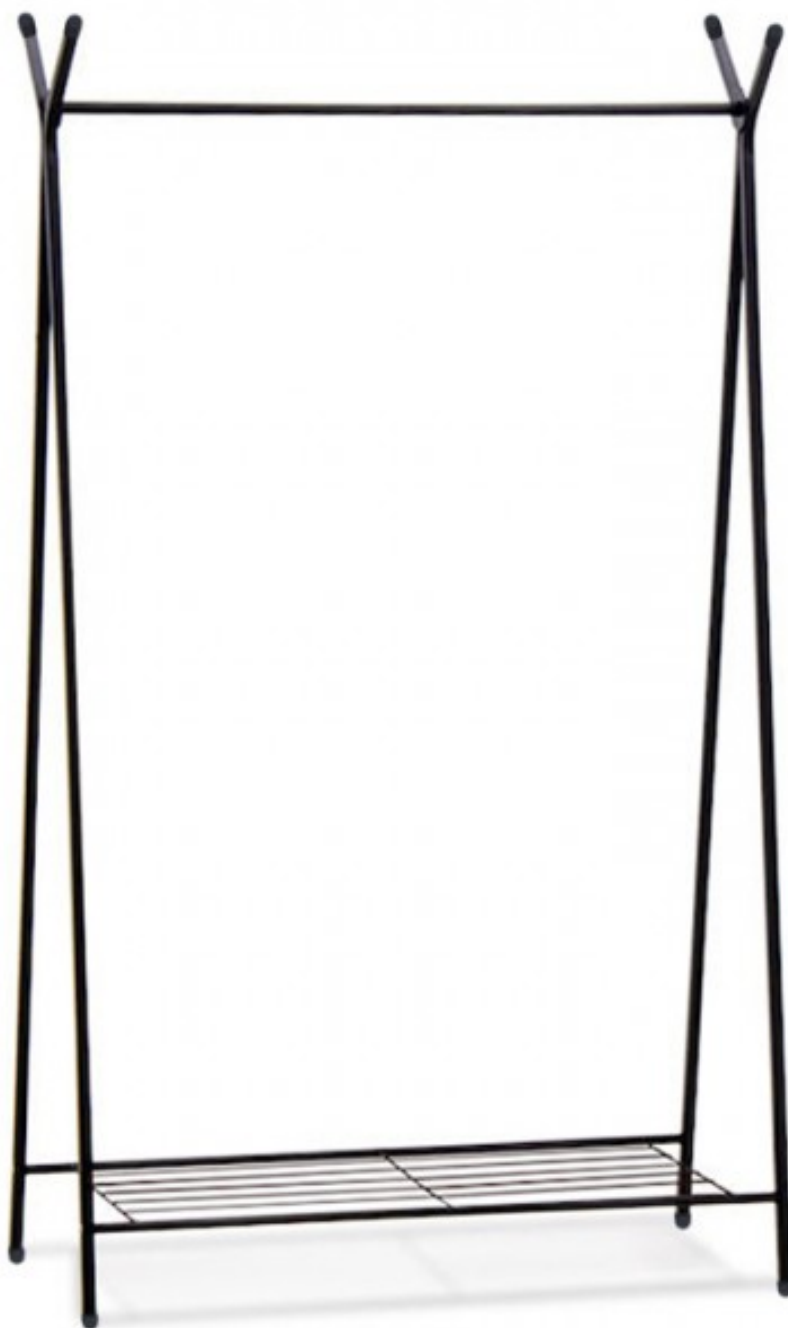
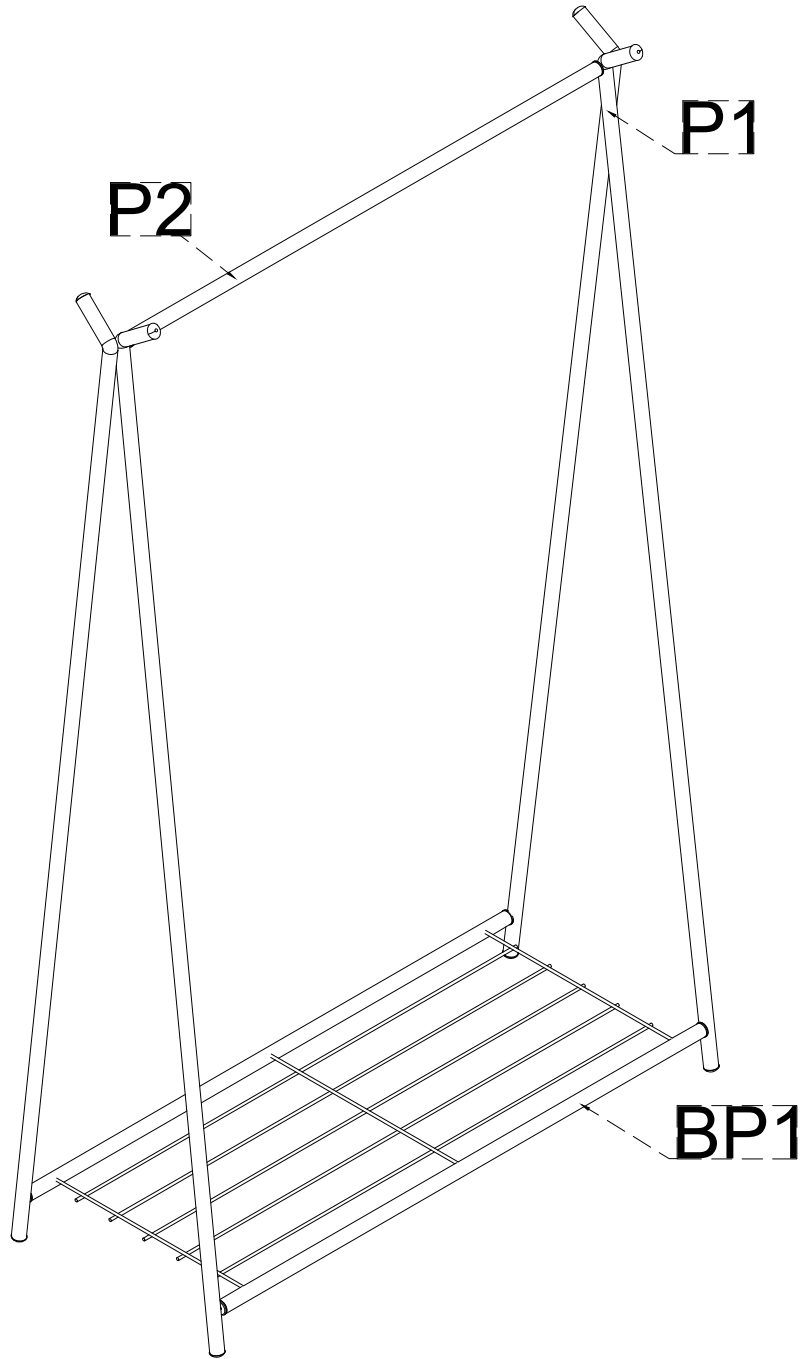
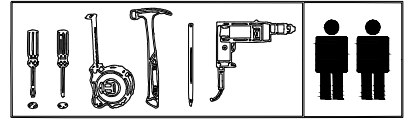
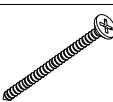


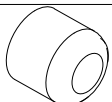
**GP041-0063,1**




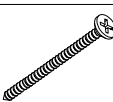
1/1  
 Ⓐ  
 P1  
 2X  
 BP1  
 1X  
 P2  
 1X

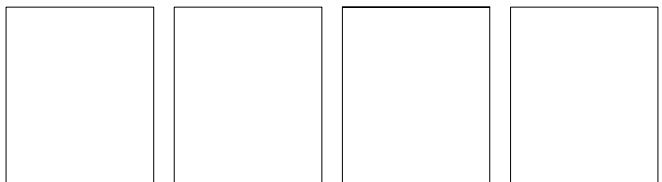


NO:H100196
5x60

<b>02 x</b>

NO:P002201
Ø19 MM

<b>08 x</b>

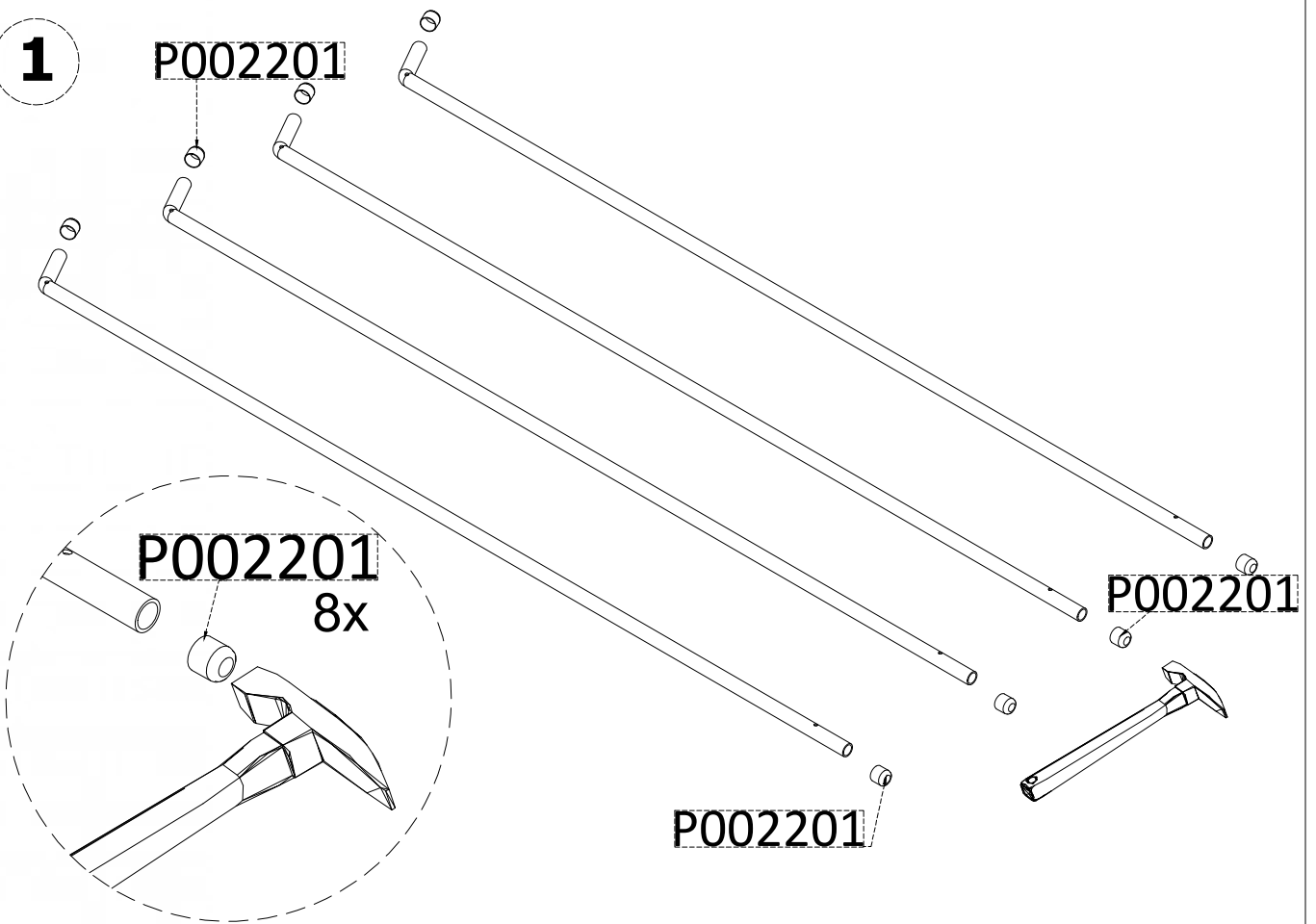
NO:H100045

<b>06 x</b>

NO:H100008
5x50

<b>04 x</b>



**1**

P002201



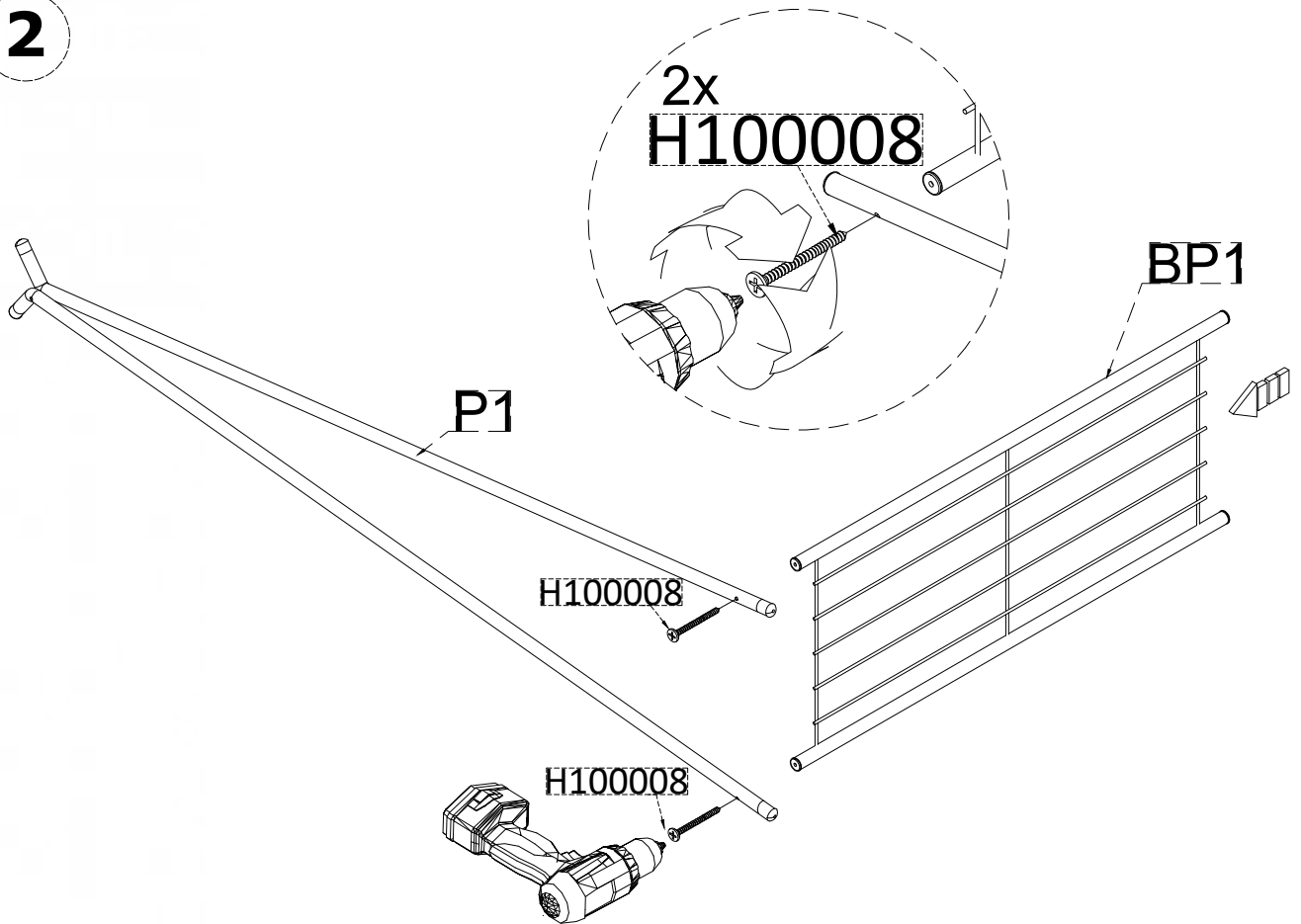
P002201  
8x

P002201

P002201

**2**

2x  
H100008



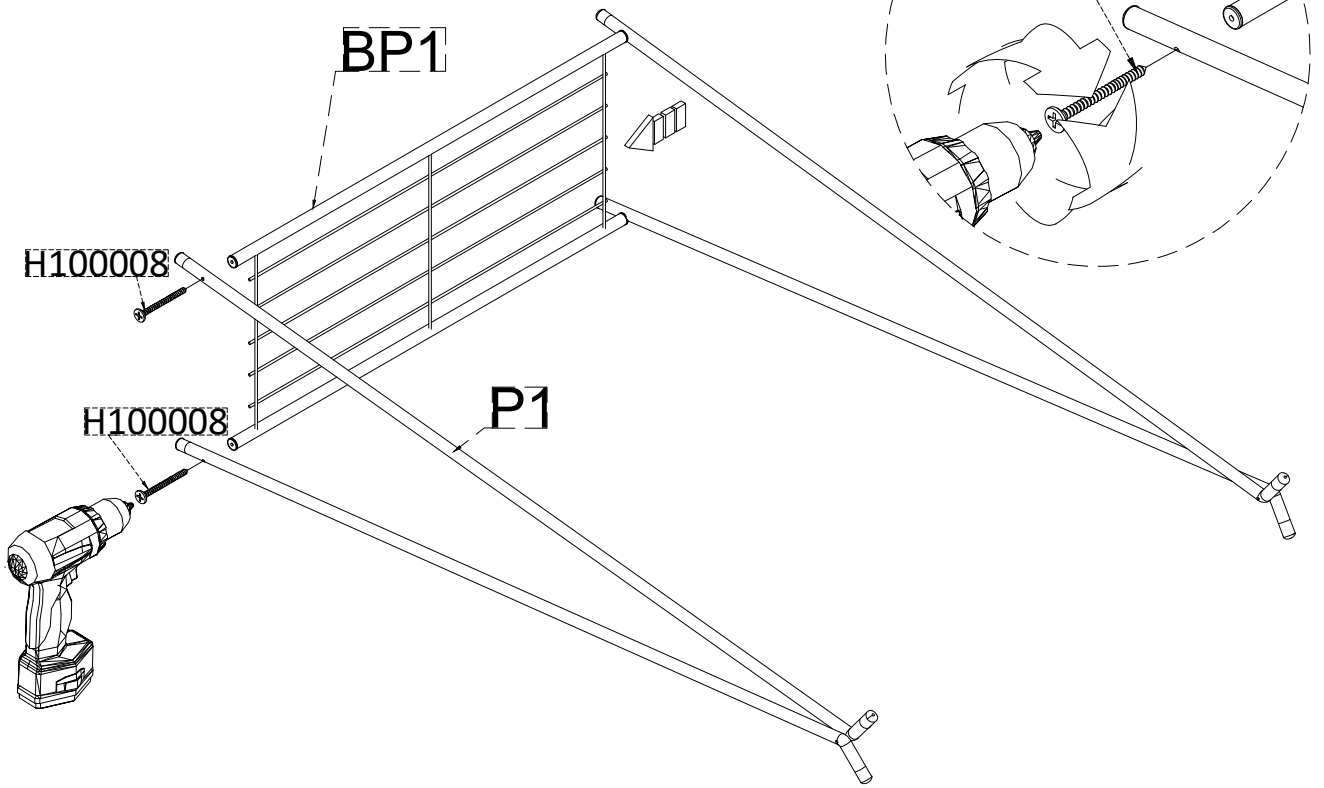
P1

BP1

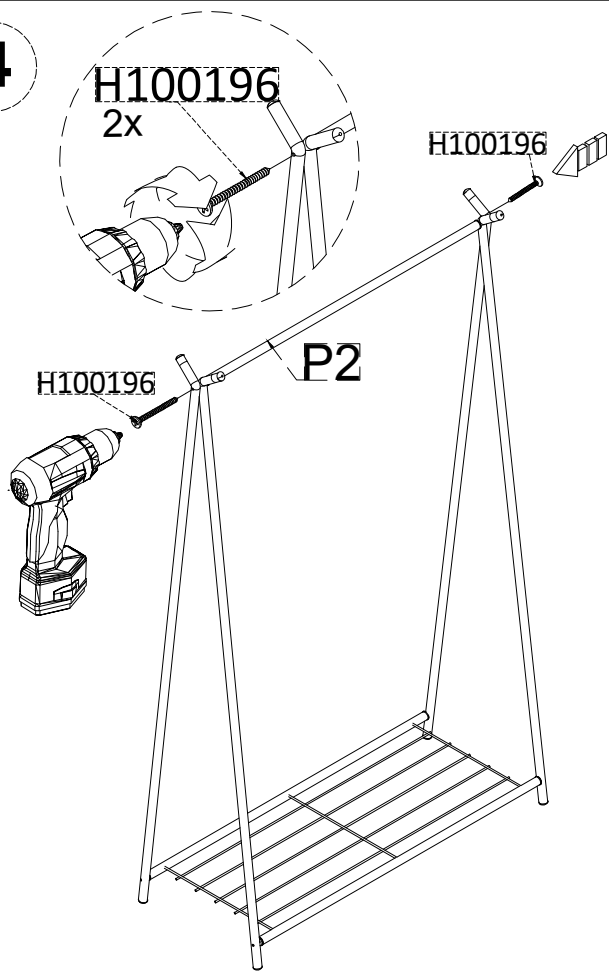
H100008

H100008

3



4



5

