

GP041-0077,1



1/3

Ⓐ

PS

2X

PI

4X

P5

4X

BP2

2X

BP1

2X

P1

2X

P2

2X

BP4

2X

BP5

2X

P6

4X

P3

2X

P4

2X

P7

2X

2/3

PB

1X

PC

1X

PS

1X

PD

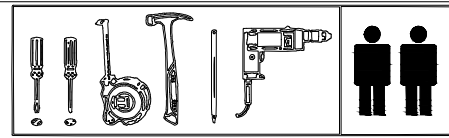
2X

PJ

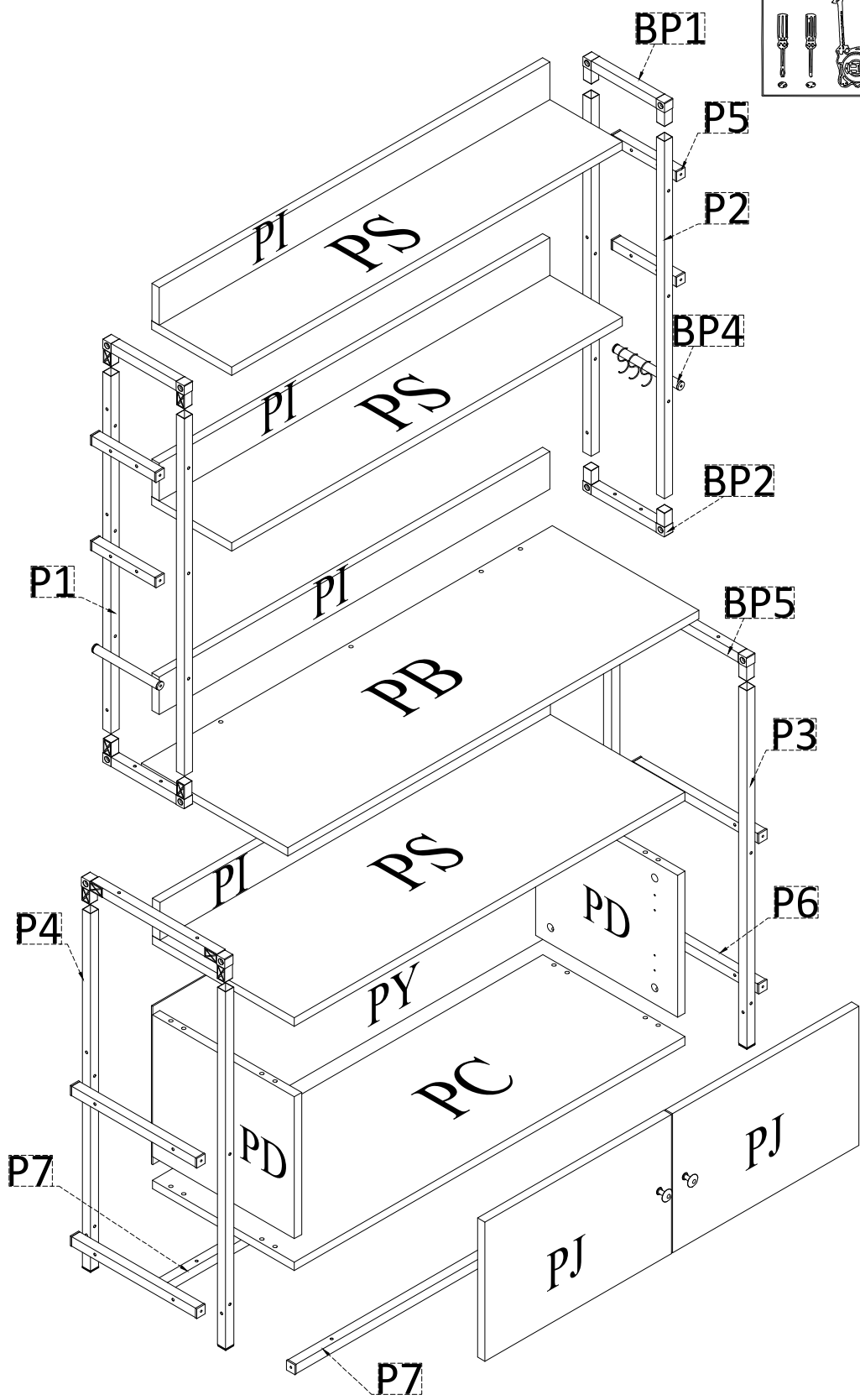
2X


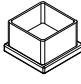




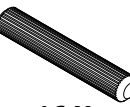


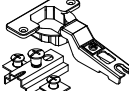


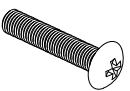
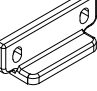
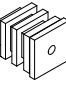

PY

1X



- PS 960x197 mm
- PI 960x80 mm
- PB 1010x360 mm
- PC 960x349 mm
- PS 960x349 mm
- PD 302x349 mm
- PJ 458x296 mm
- PY 958x337 mm



NO:H100008 5x50 MM  24 X	NO:P002101 20*20 MM  04 X	NO:H100045 14 MM  14 X	NO:H100006 4x35 YHB MM  12 x	NO:H100023  20 X	NO:H100024  20 X	NO:H100037 Ø8 x 29 MM  16 X	NO:H100001 3,5x50 MM  24 X
NO:H100039  20 X	NO: H100016  04 X	NO:H100002 4x18 YHB MM  18 X	NO: H100186  02 X	NO:H100010 M4x21 MM  02 X	NO:H100190  01 X	NO:P001701 20*20 MM  20 X	NO:H100098  03 X

