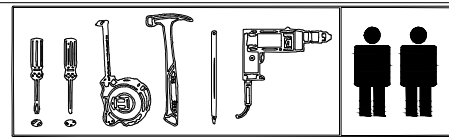


GP041-0080,1

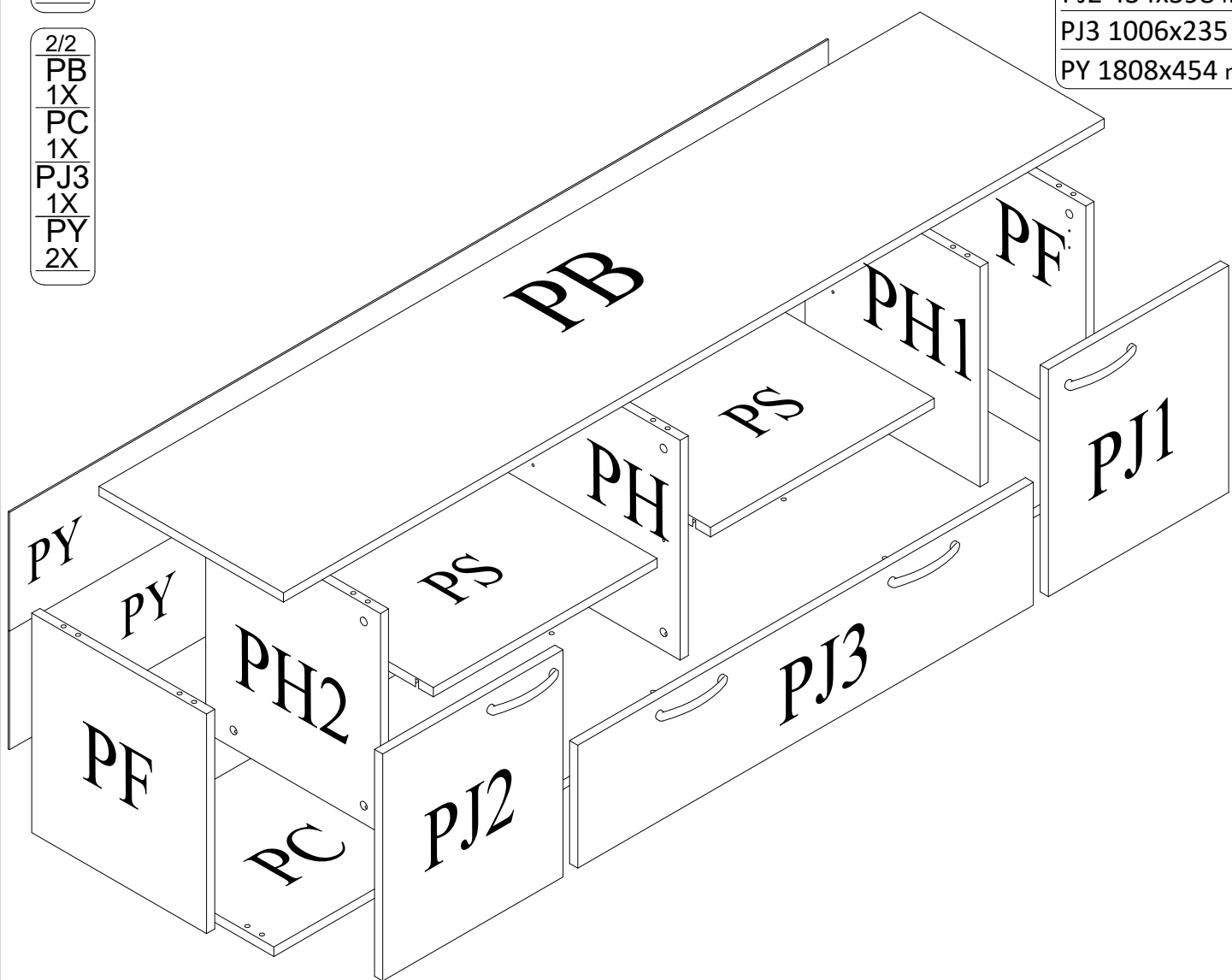


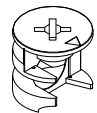
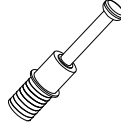
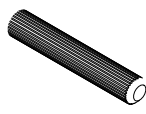
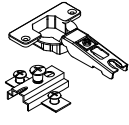



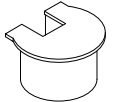
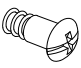
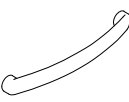
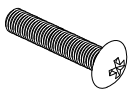
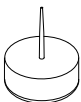
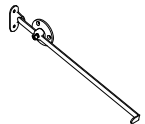
- 1/2
- (A)**
- PF
- 2X
- PH
- 1X
- PH1
- 1X
- PH2
- 1X
- PS
- 2X
- PJ1
- 1X
- PJ2
- 1X

- 2/2
- PB
- 1X
- PC
- 1X
- PJ3
- 1X
- PY
- 2X

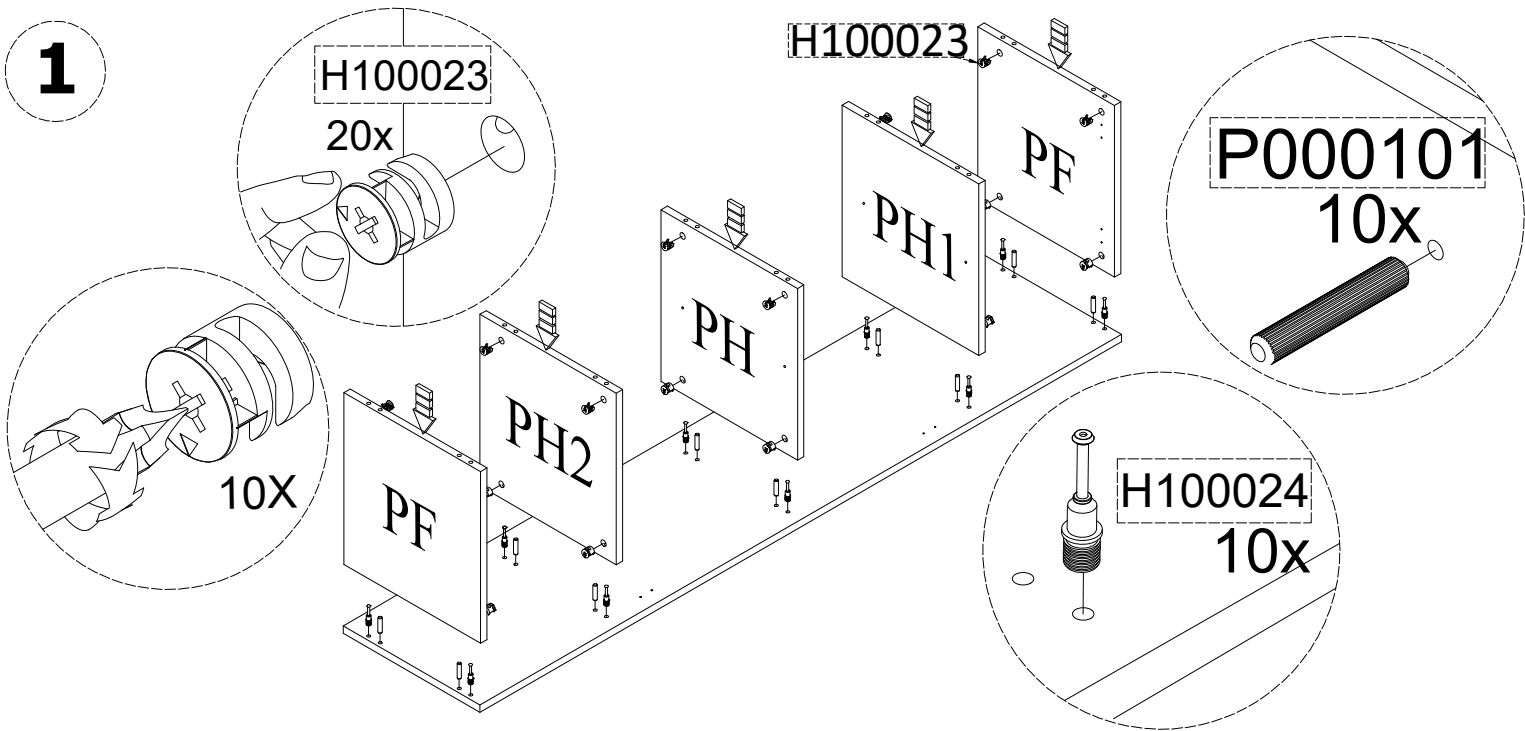


- PB 1813x407 mm
- PC 1813x386 mm
- PF 420x386 mm
- PH2 420x386 mm
- PH1 420x386 mm
- PH 420x386 mm
- PS 494x485 mm
- PJ1 434x398 mm
- PJ2 434x398 mm
- PJ3 1006x235 mm
- PY 1808x454 mm

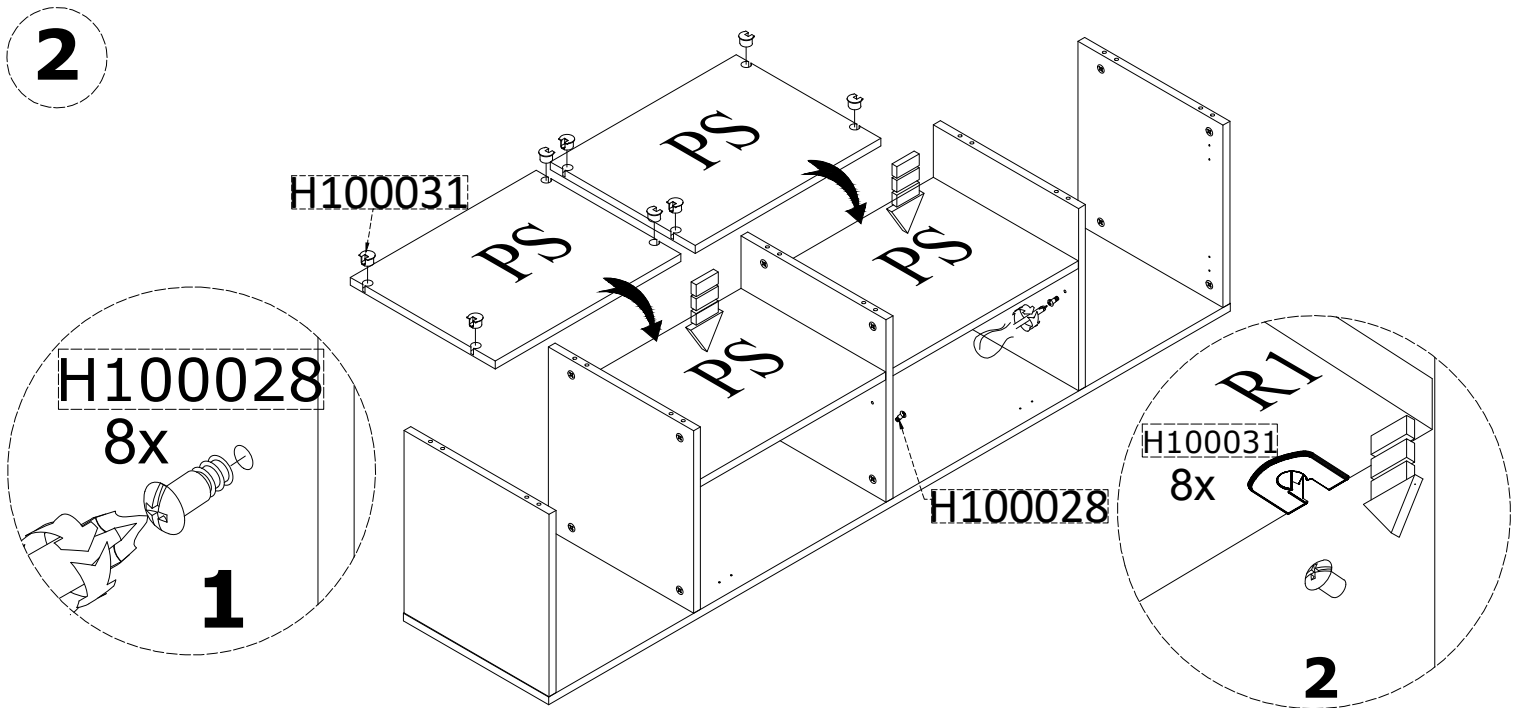


NO: H100023  20 X	NO: H100024  20 X	NO: P000101 Ø8 x 34 MM  20 X	NO: H100014  06 X	NO: H100002 4x18 YHB MM  29 X	NO: H100039  30 X	NO: H100050  20 X	NO: H100032  08 X
NO: H100028 Ø6x7,5 MM  08 X	NO: H100238  04 X	NO: H100010 M4x21 MM  08 X	NO: H100069  06 X	NO: H100239  01 X			

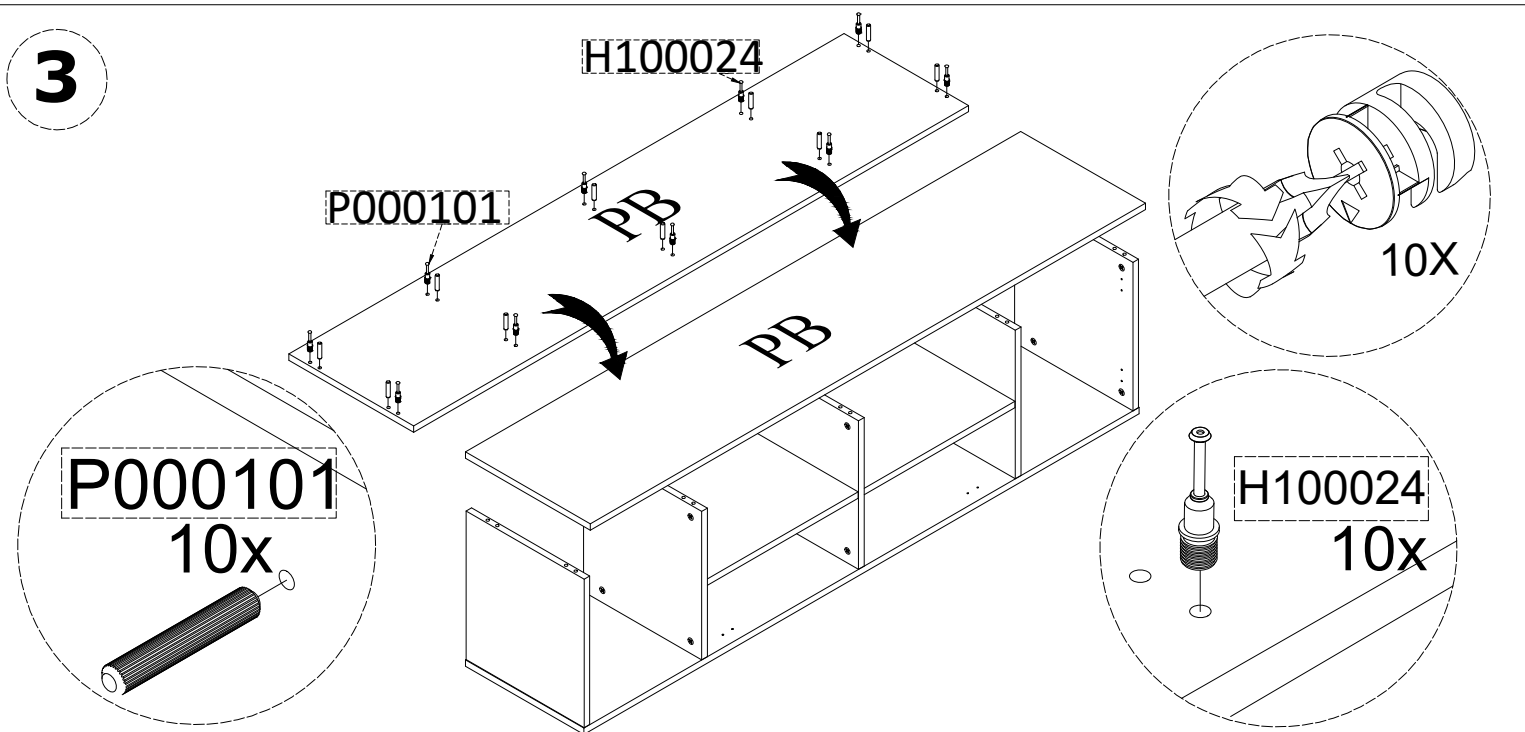
1



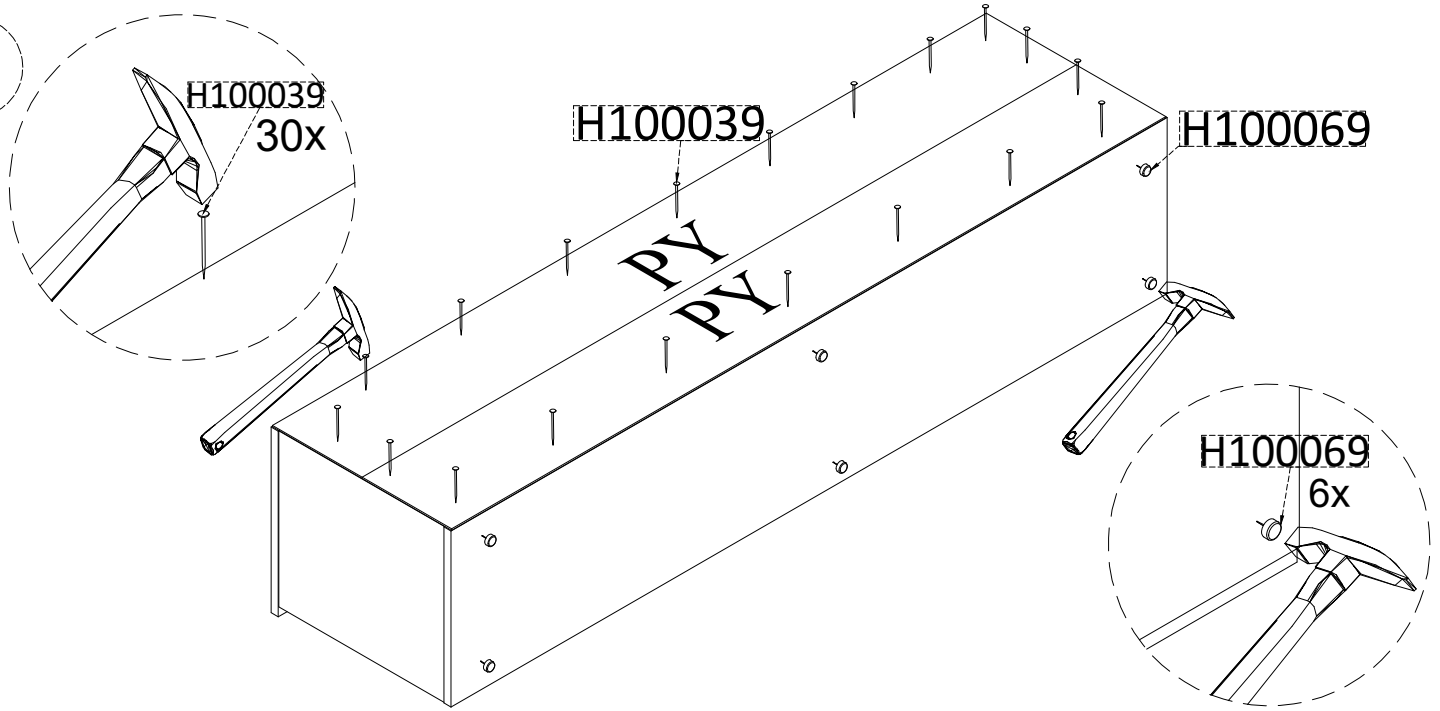
2



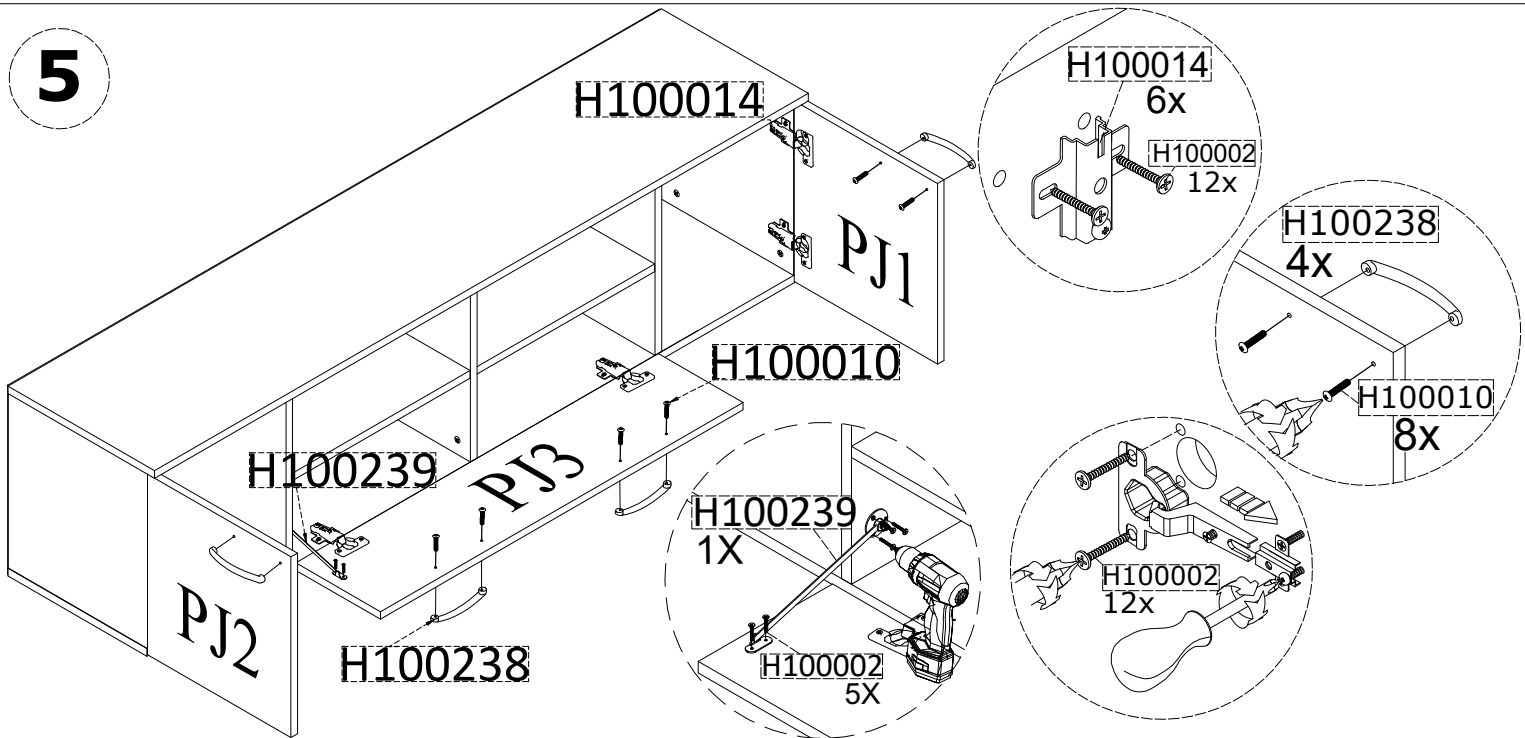
3



4



5



6

