

GP041-0083,1



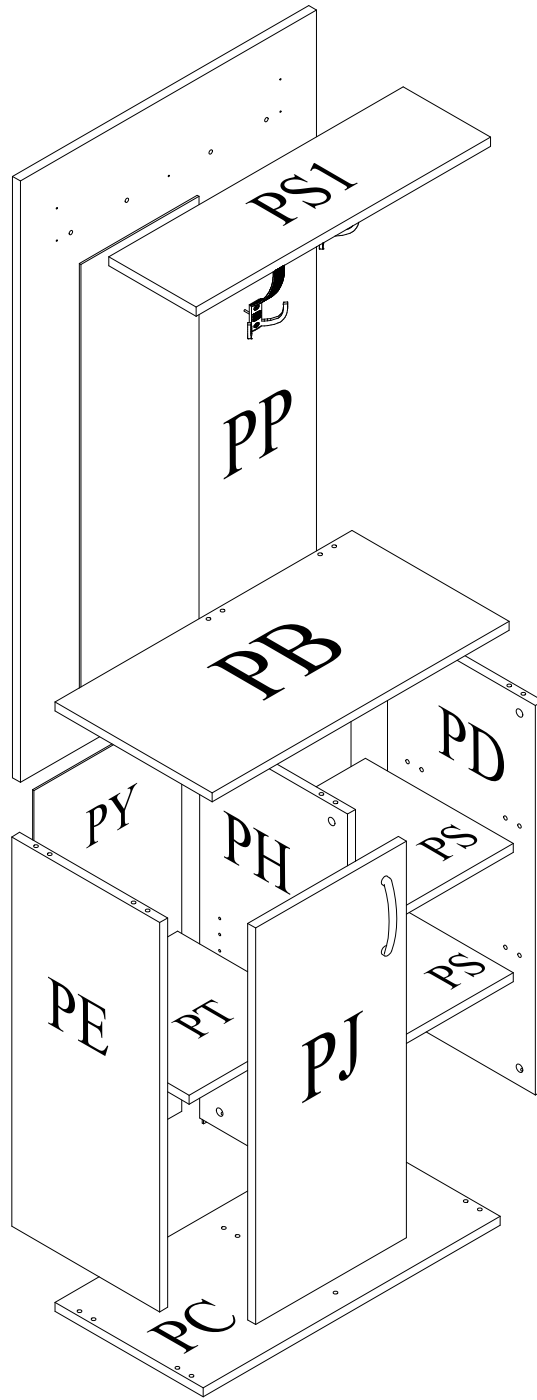
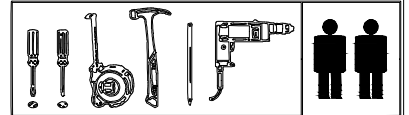
1/2

(A)

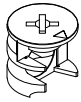

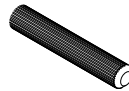
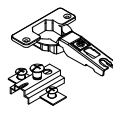



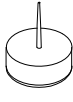

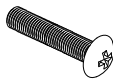

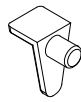
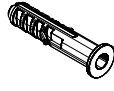



PC
1X
PD
1X
PE
1X
PH
1X
PS
2X
PJ
1X
PY
2X

2/2

PB
1X
PT
1X
PP
1X
PS1
1X



PB 680x360 mm
PC 680x339 mm
PD 772x339 mm
PE 772x339 mm
PH 772x339 mm
PS 312x338 mm
PT 312x338 mm
PJ 786x345 mm
PP 1192x678 mm
PS1 674x200 mm
PY 805x338 mm

NO: H100023  23 X	NO: H100024  23 X	NO: P000101 Ø8 x 34 MM  28 X	NO: H100014  02 X	NO: H100002 4x18 YHB MM  12 X	NO: H100039  30 X	NO: H100050 18 MM  12 X	NO: H100069  05 X
NO: H100238  01 X	NO: H100010 M4x21  02 X	NO: H100242  02 X	NO: H100057  04 X	NO: H100080  04 X	NO: H100008 5x50 MM YHB  02 X	NO: H100001 3,5x50 MM YHB  05 X	NO: H100042 14 MM  02 X

