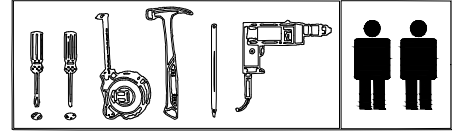


GP041-0117,1

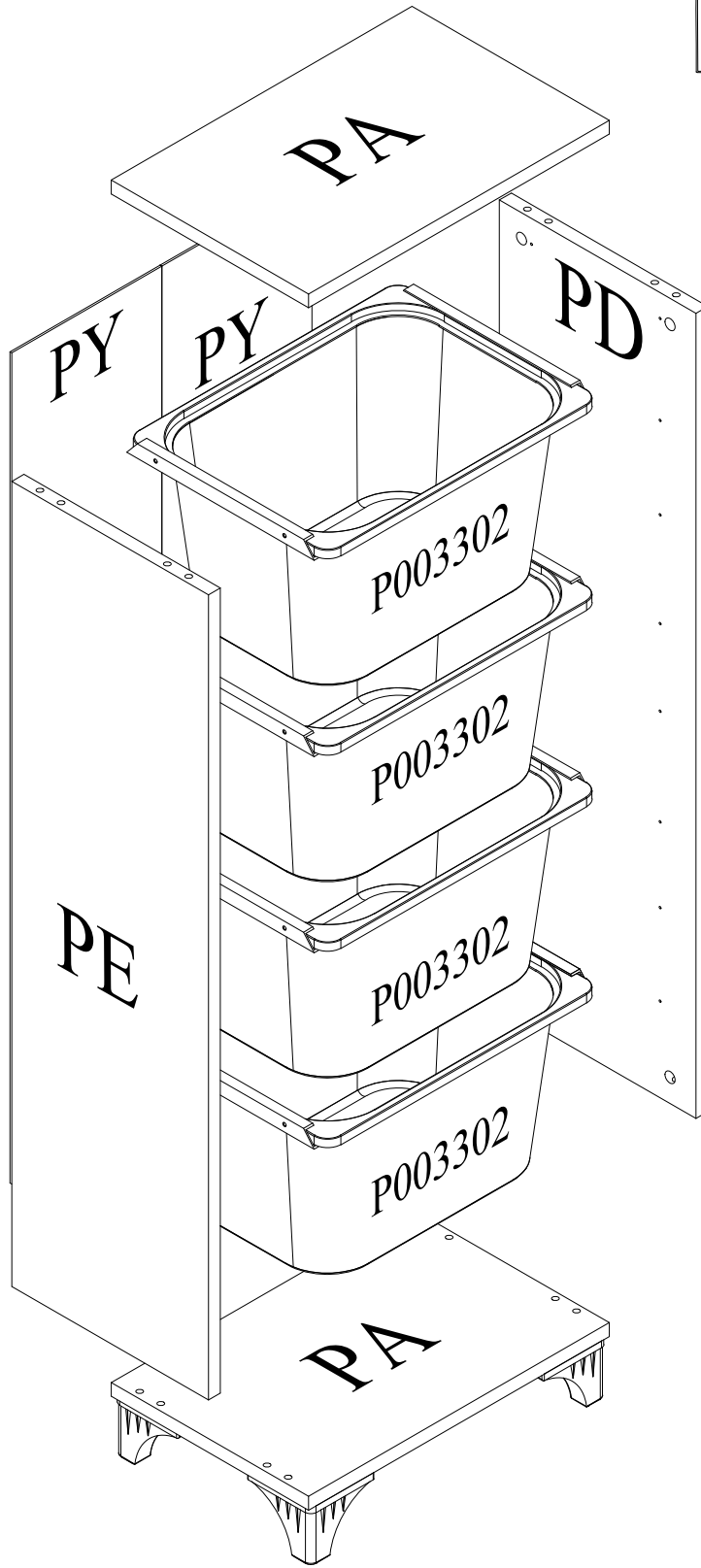


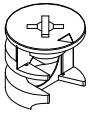
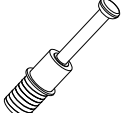
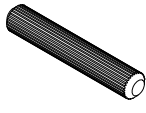


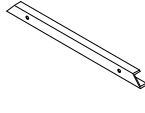
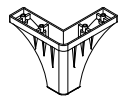


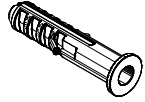
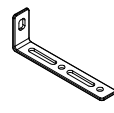

1/2
A
 P003302
 4X
 P000902
 8X



PA 456x298 mm
 PD 1050x297 mm
 PE 1050x297 mm
 PY 1084x226 mm

2/2
 PA
 2X
 PD
 1X
 PE
 1X
 PY
 2X



NO: H100023  08 X	NO: H100024  08 X	NO: P000101 Ø8 x 29  08 X	NO: H100002 4x18 YHB  16 X	NO: P003302  04 X	NO: P000902  08 X	NO: P000702 H: 77  04 X	NO: H100004 4x25 YHB  16 X
NO: H100039  18 X	NO: H100080  01 X	NO: H100094  01 X	NO: H100008 5x50 mm  01 X				

