
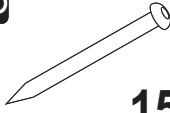
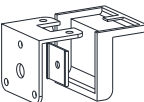
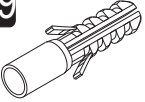


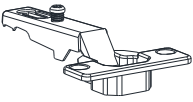
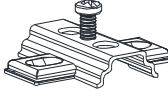

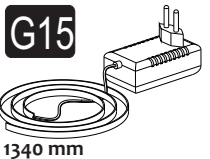
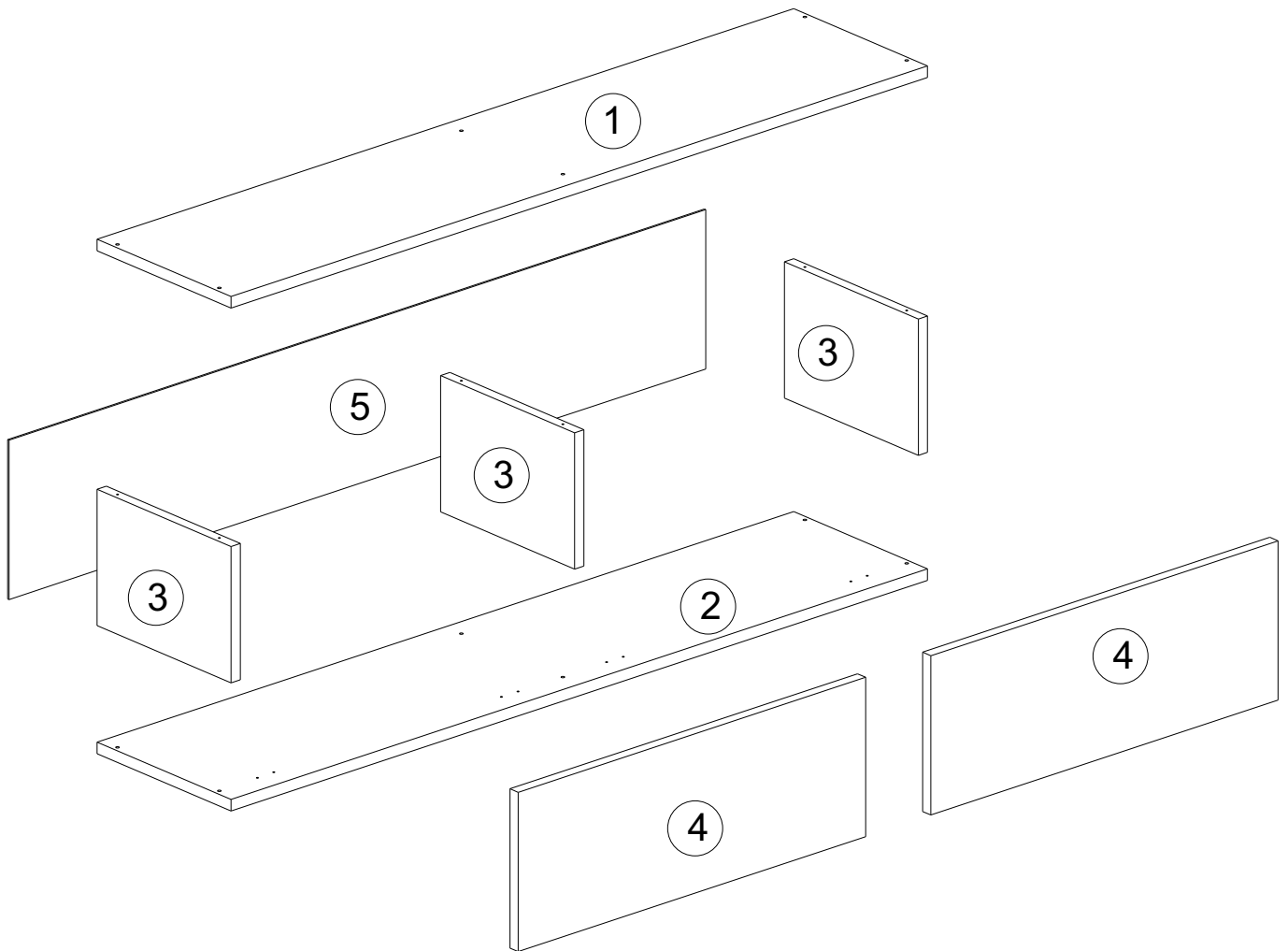


**i** GP042-0170,6

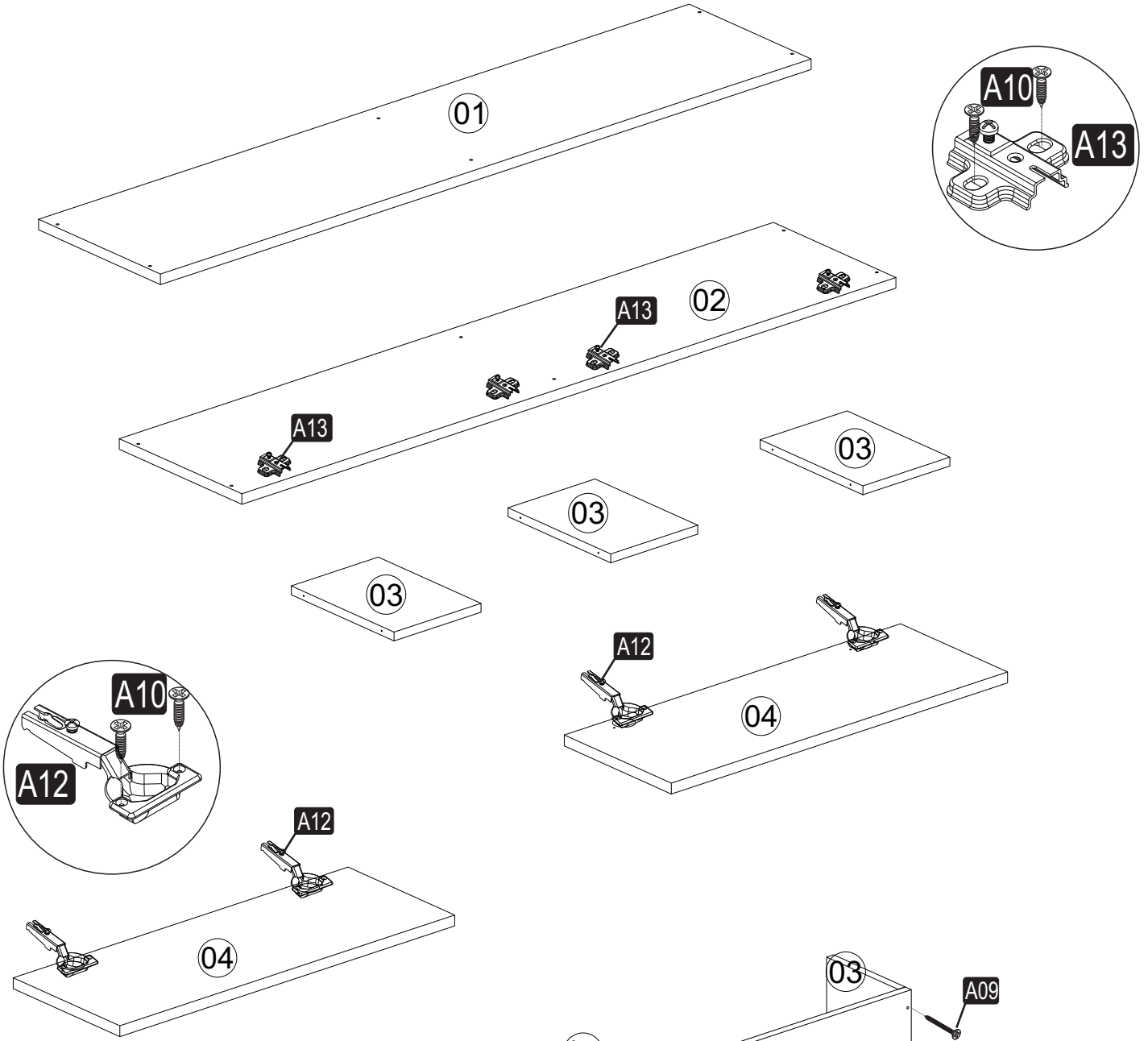


135 x 31,6 x 25cm

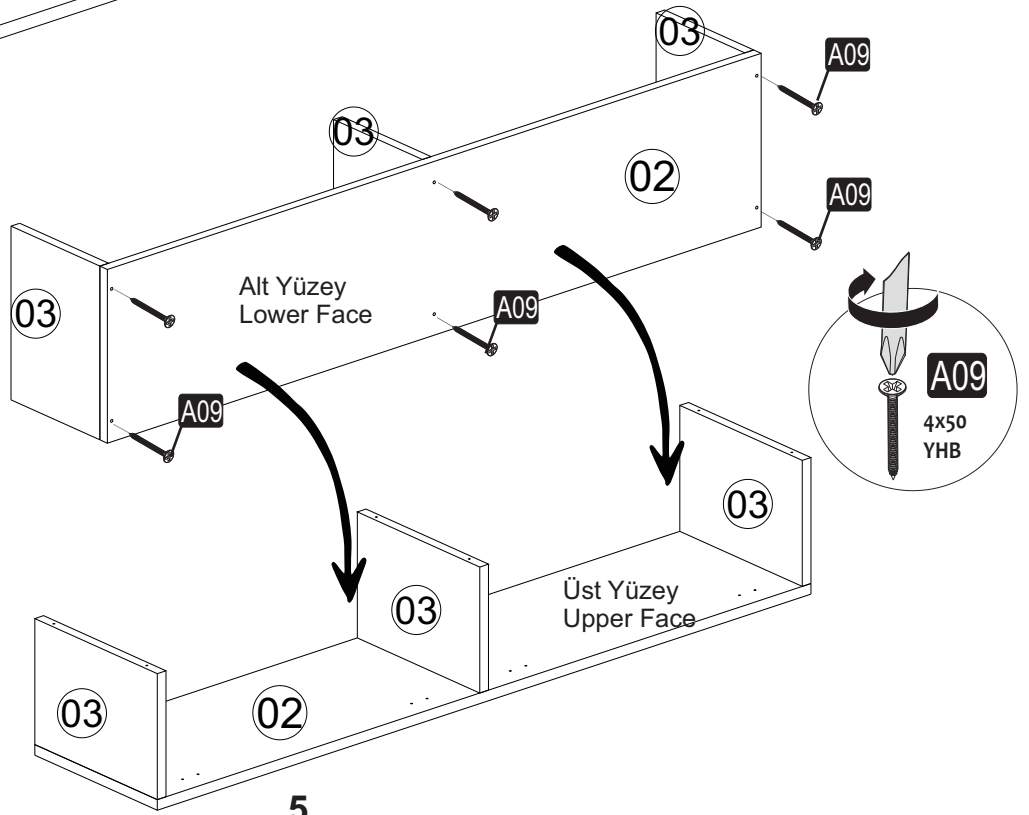
<b>A16</b>  <b>A</b> <b>12x</b>	<b>A28</b>  <b>15x</b>	<b>A41</b>  <b>4x</b>	<b>D69</b> $\varnothing 8$ RKT  <b>4x</b>	<b>A09</b> 4x50  <b>12x</b>
<b>A10</b> 3,5x18  <b>24x</b>	<b>A12</b>  <b>4x</b>	<b>A13</b>  <b>4x</b>	<b>D41</b> 5x70 YHB  <b>4x</b>	<b>G15</b> LED  1340 mm <b>1x</b>



1

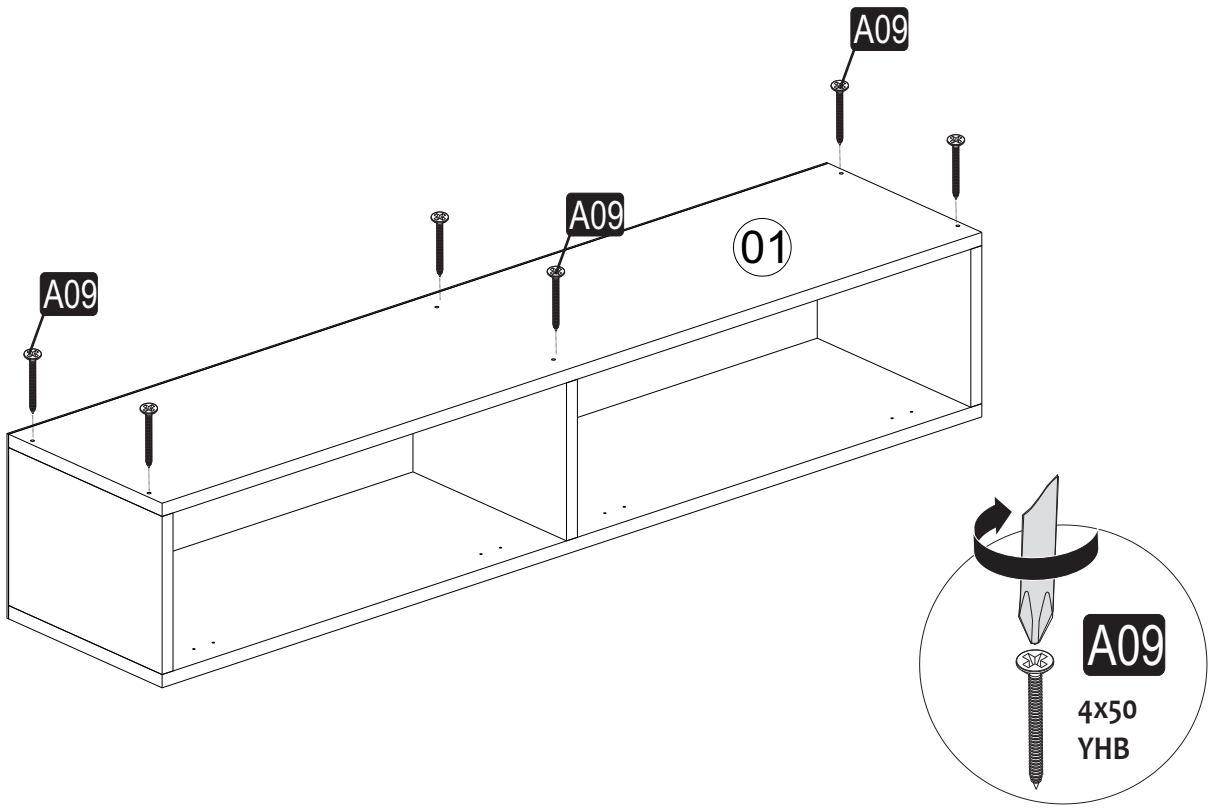


2

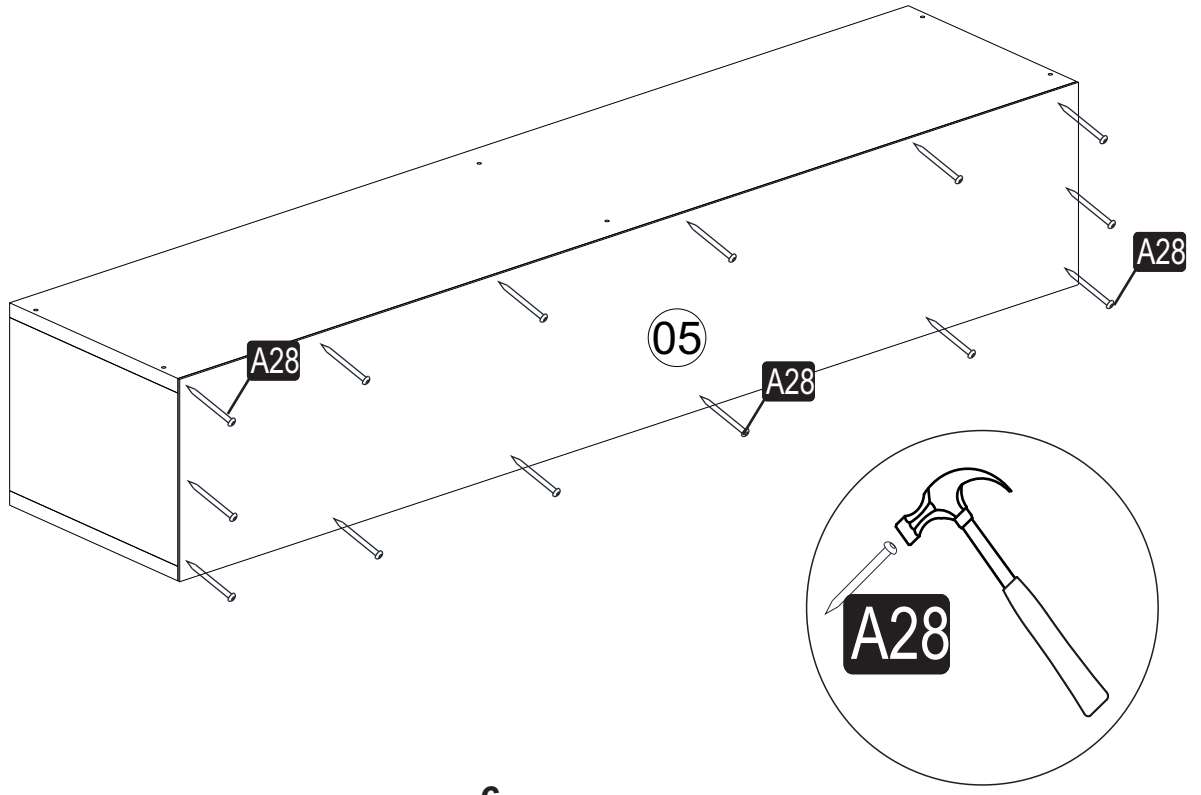


5

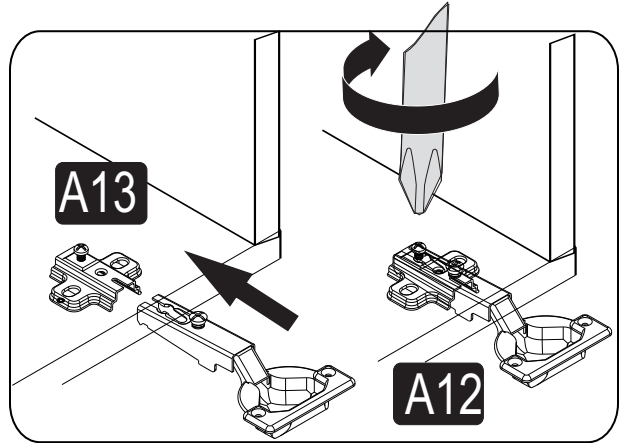
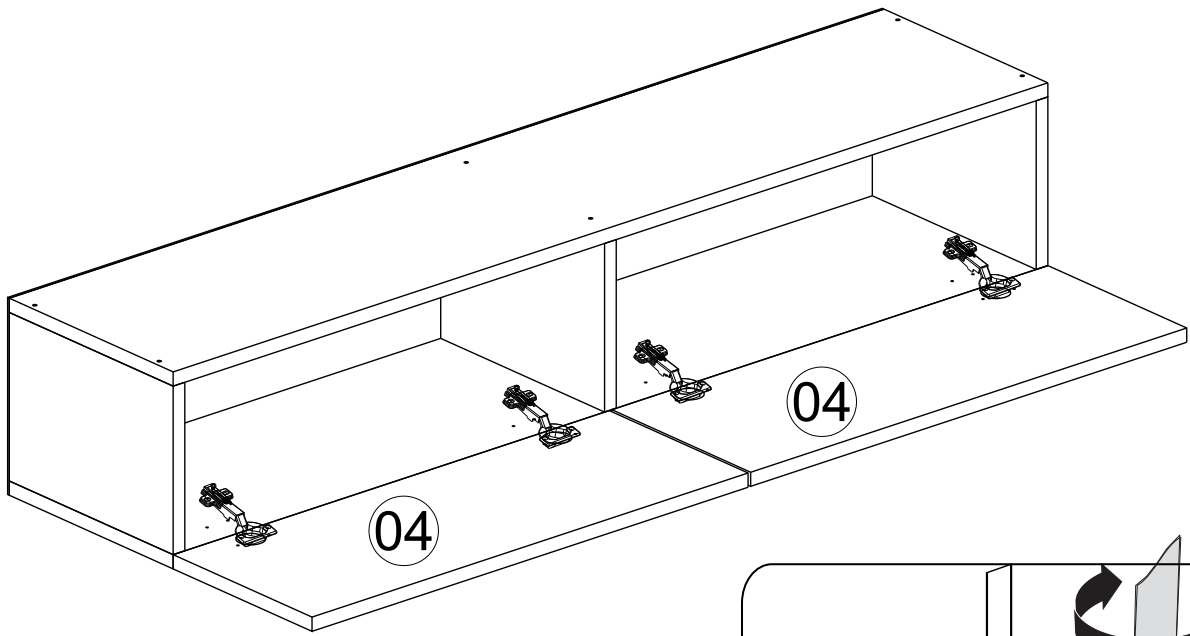
3



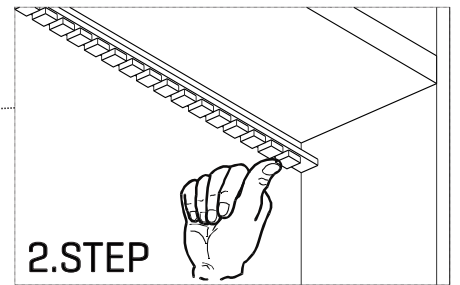
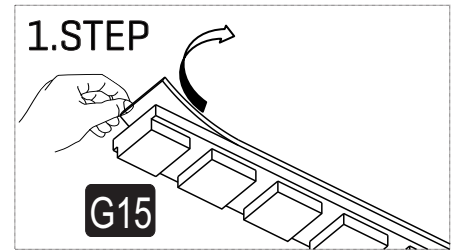
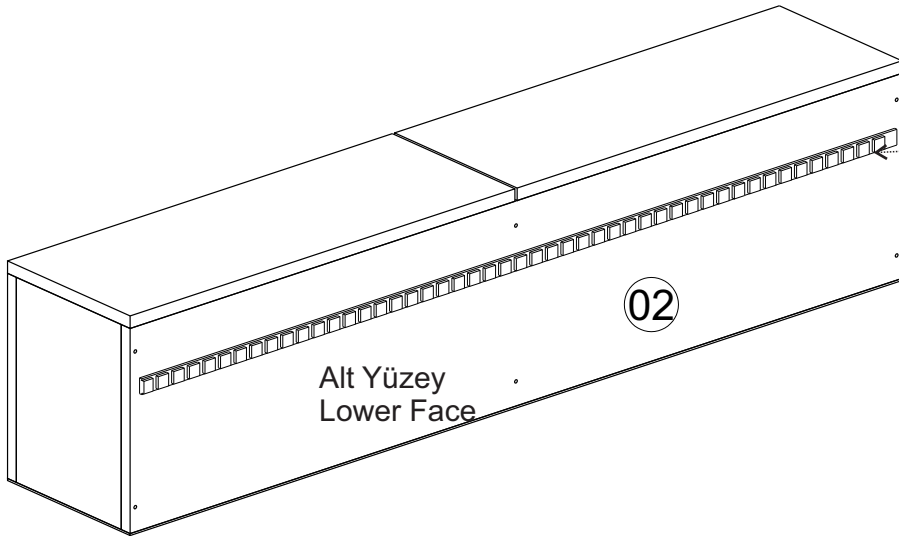
4



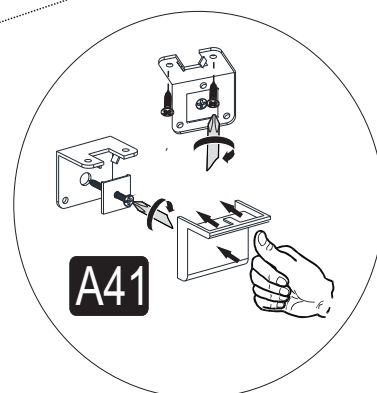
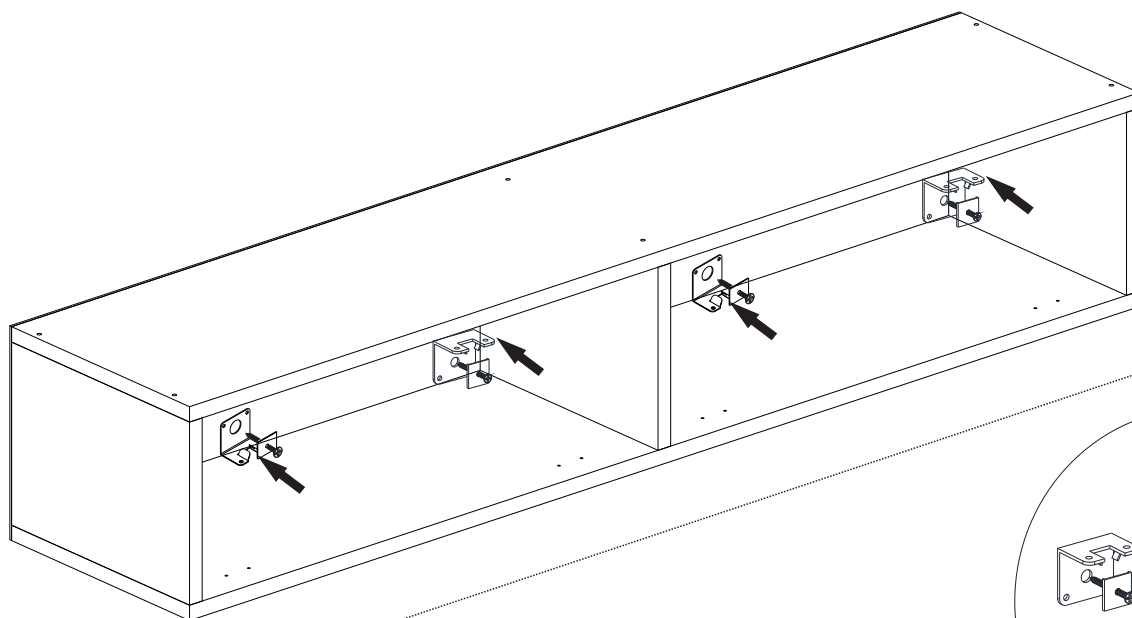
5

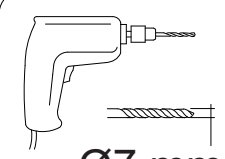


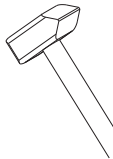
6

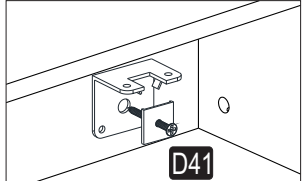


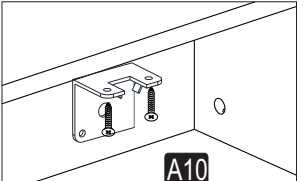
7



**A41**   $\text{\O}7 \text{ mm}$

**D69** 

**D41** 

**A10** 

8

