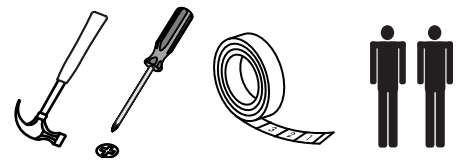

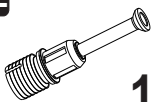

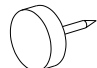



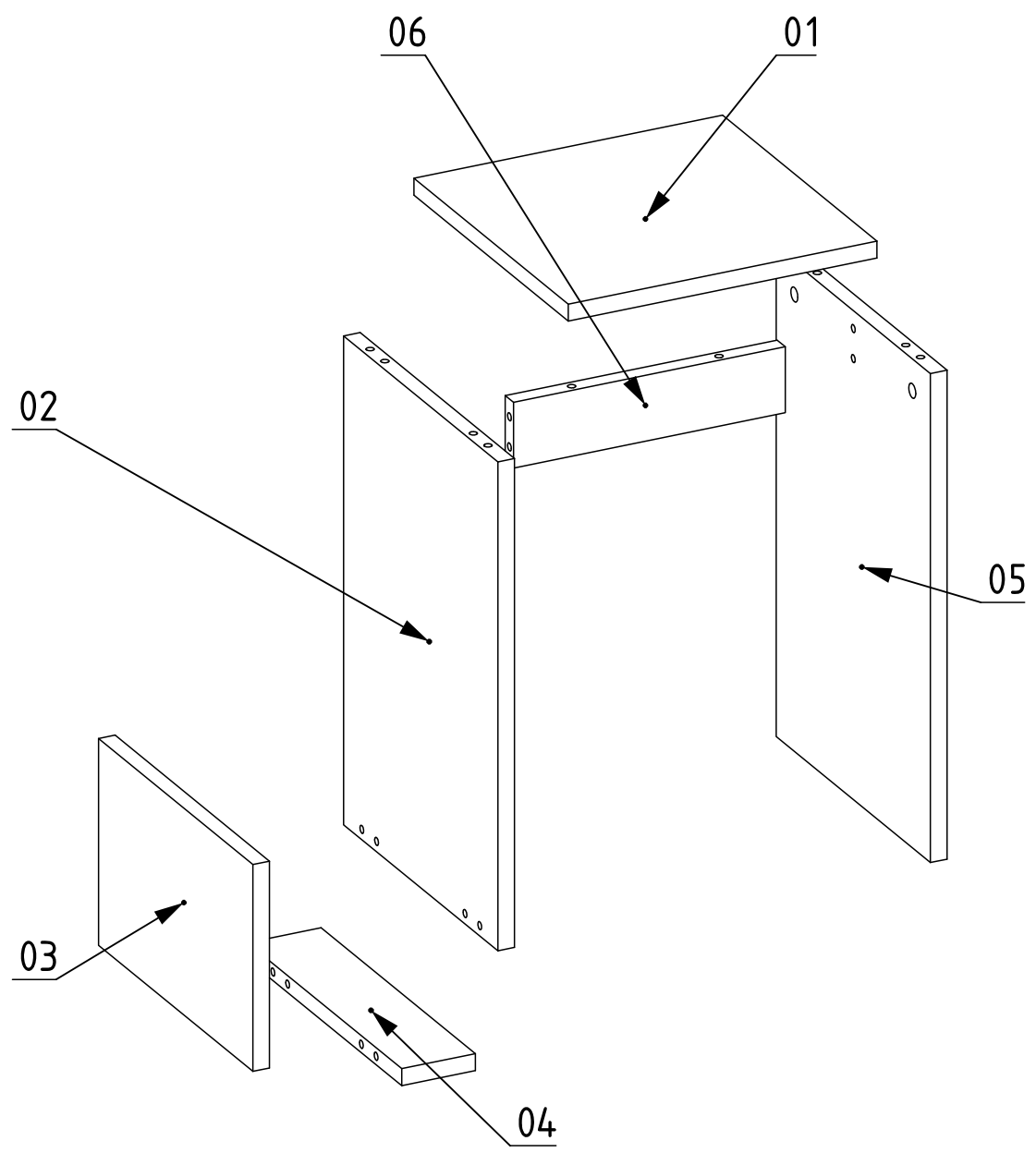
**i** GP042-0250,3



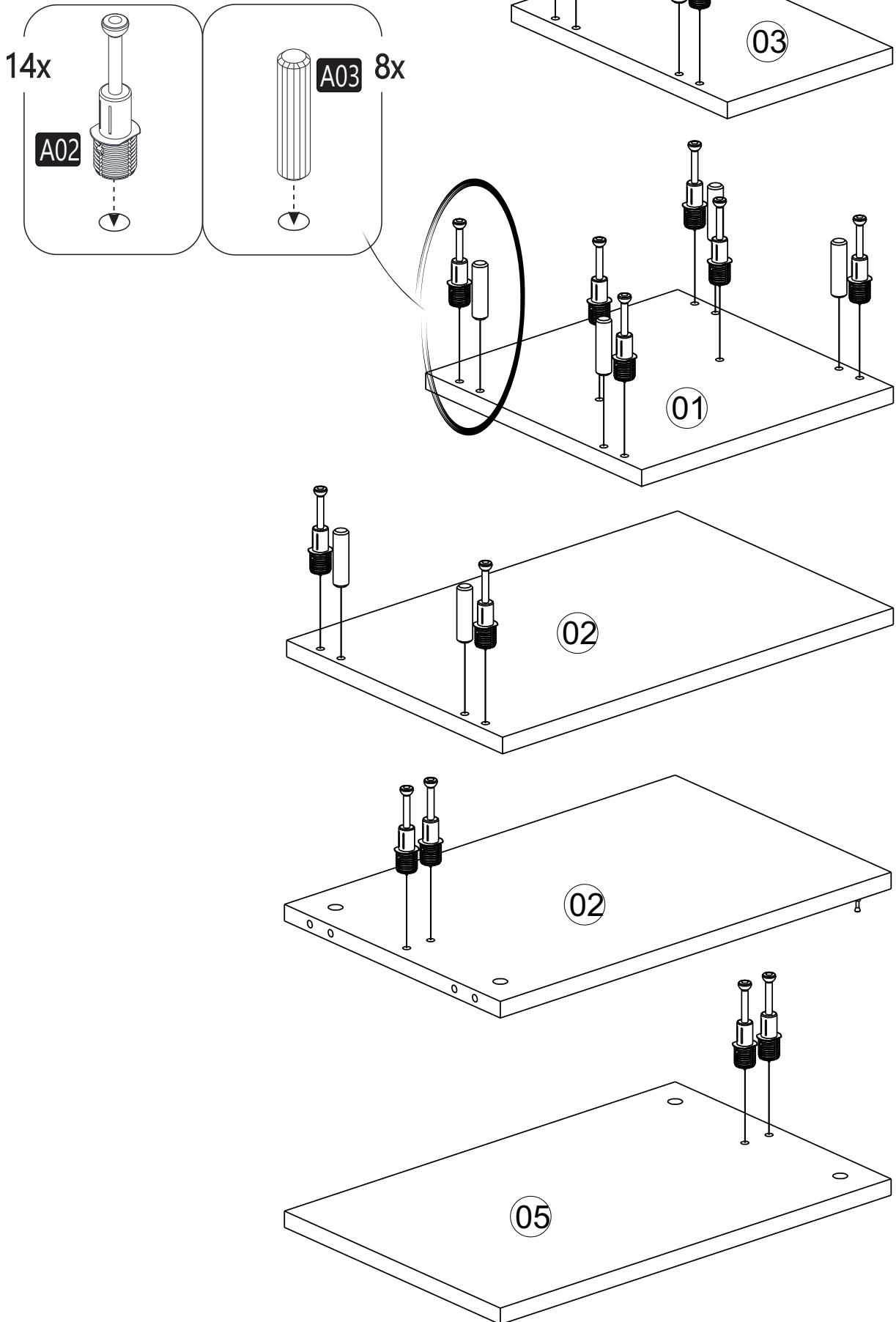
43,1 x 33,5 x 52cm



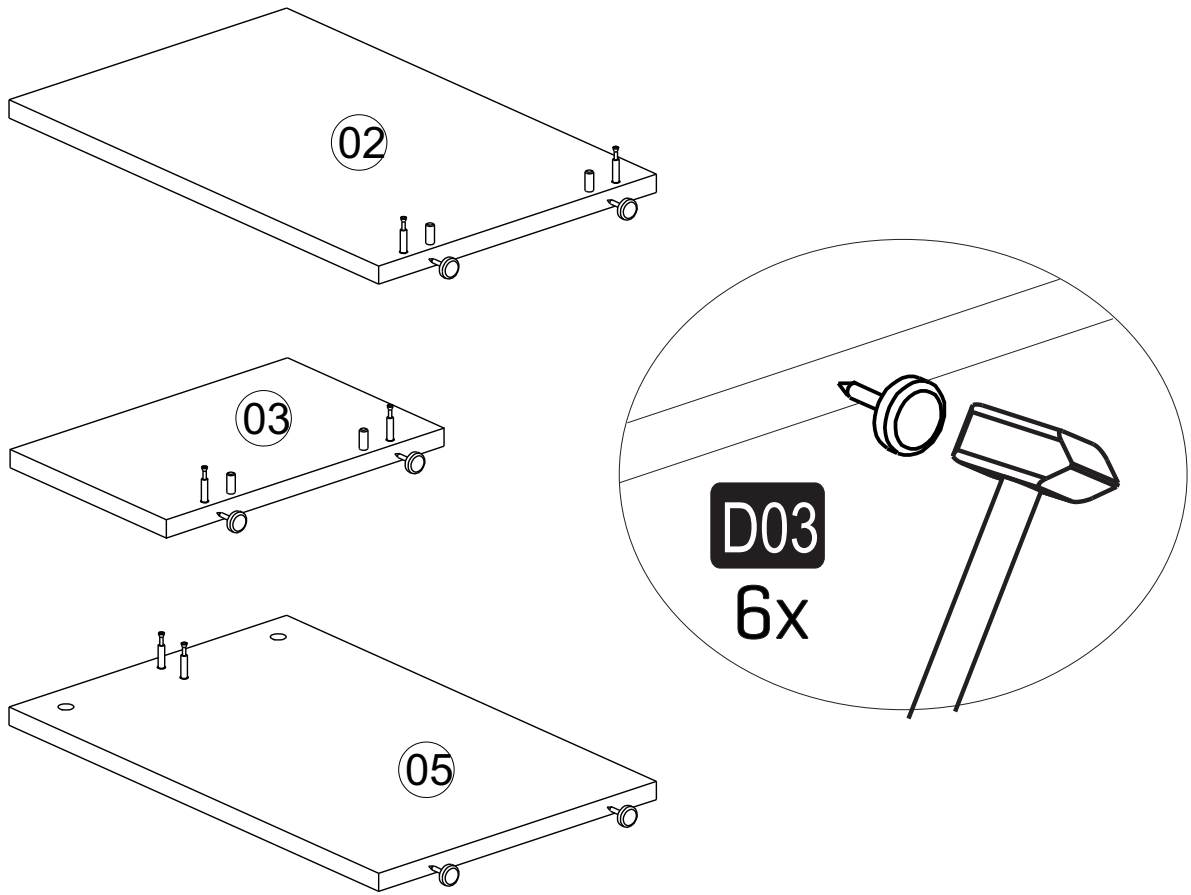
|  |  |   |  |  |
|--|--|---|--|--|
| <b>A01</b><br><br>14x | <b>A02</b><br><br>14x | <b>A03</b><br><br>8x | <b>D03</b><br><br>Ø14 | <b>A04</b><br><br>A 14x |
|--|--|---|--|--|



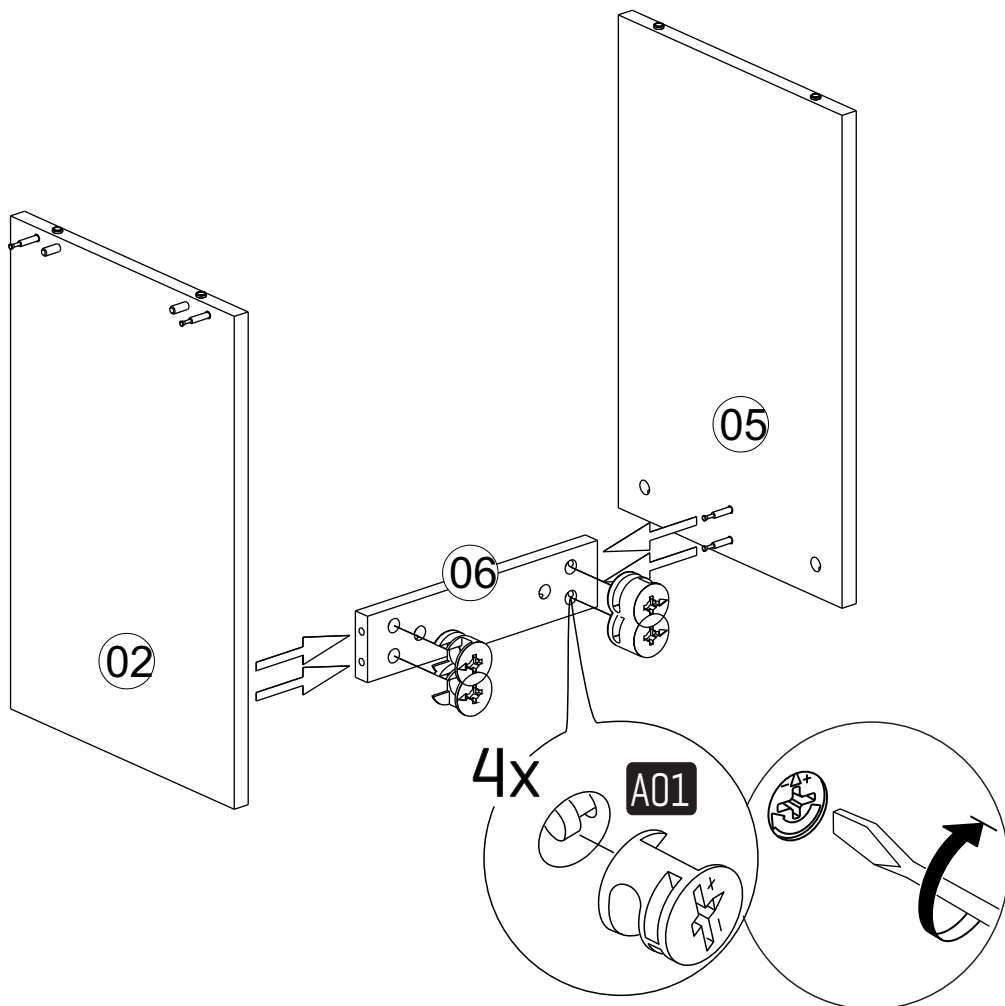
1



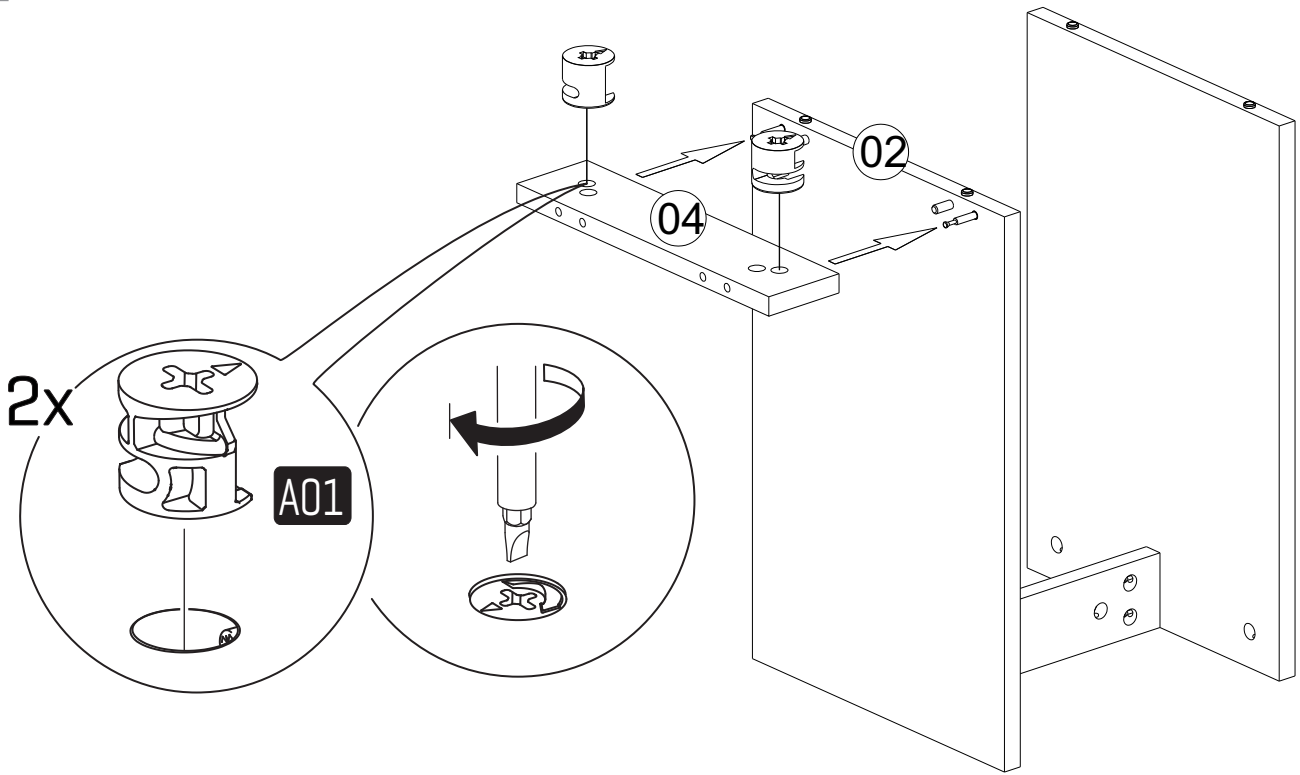
2



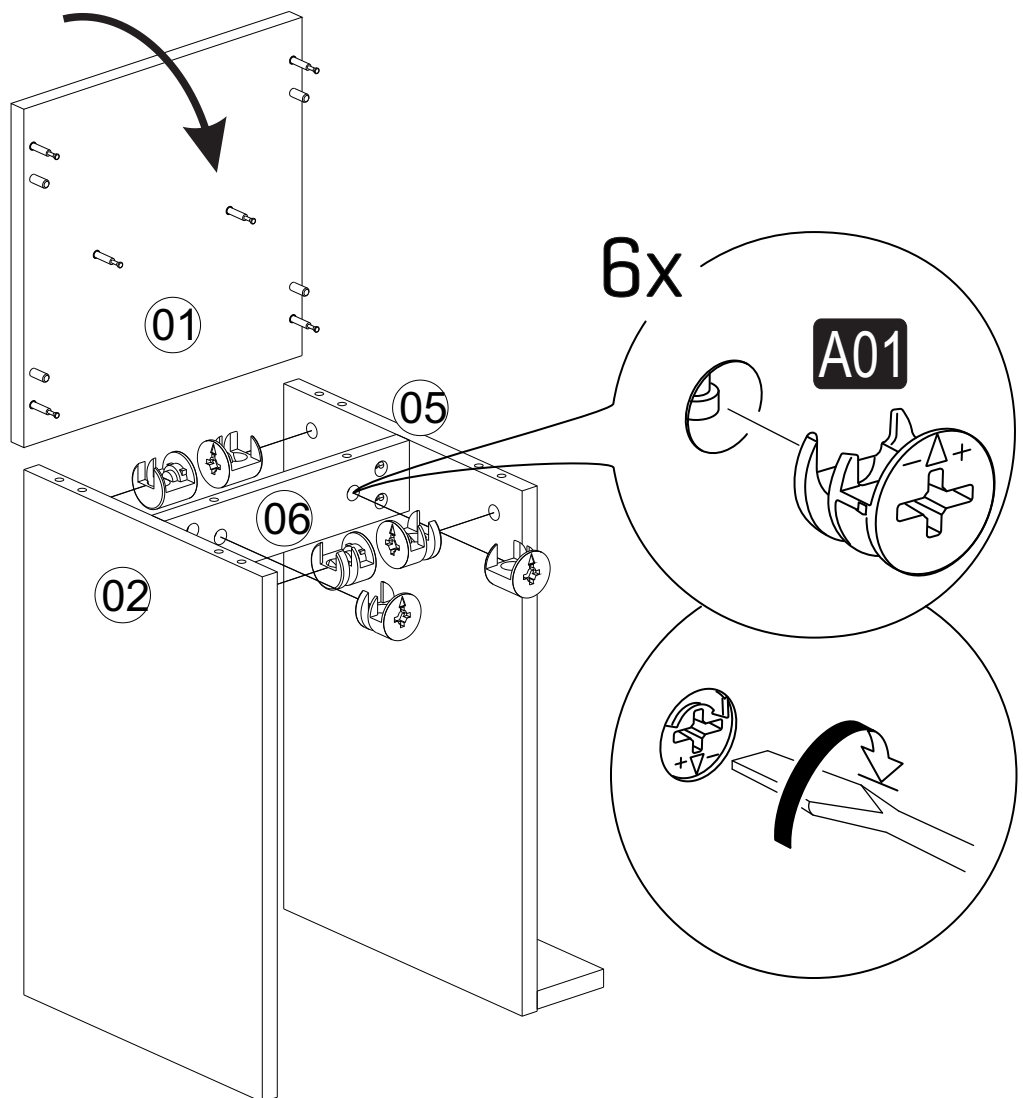
3



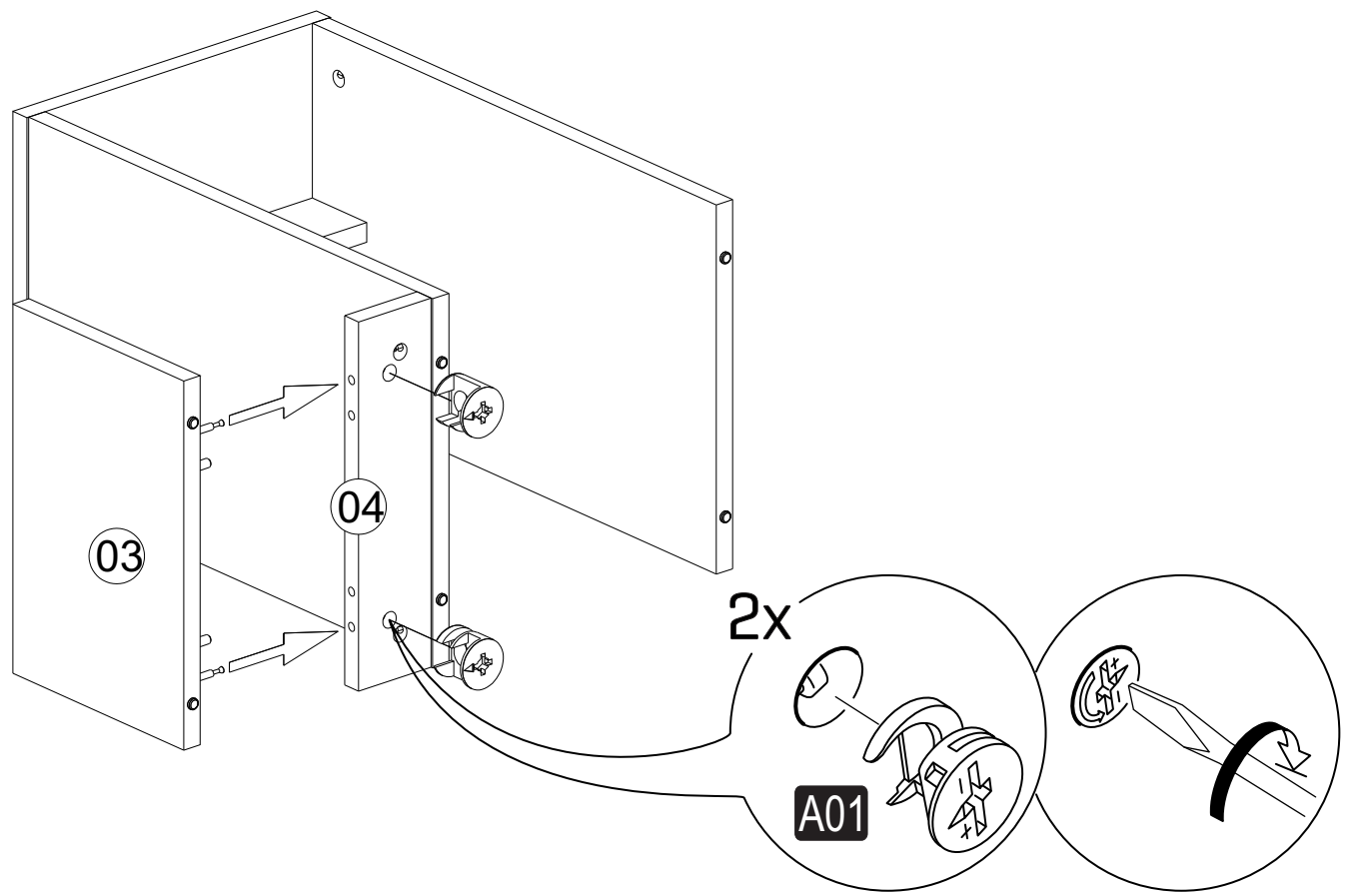
4



5



6



7

