
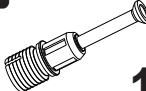

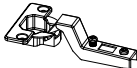
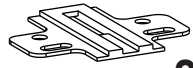



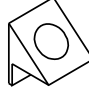
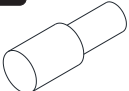

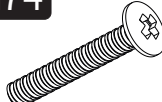

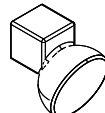
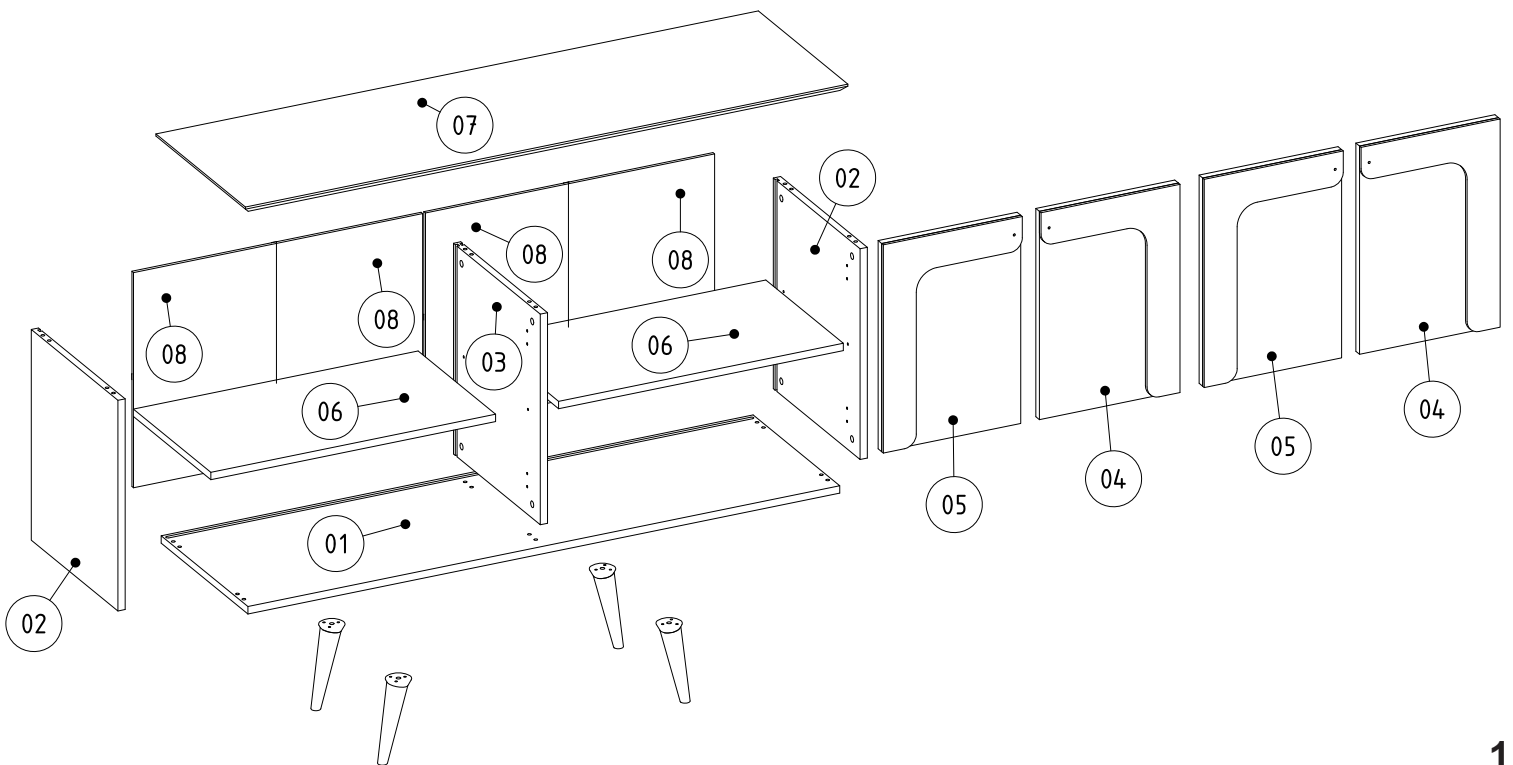


i GP042-0299,1

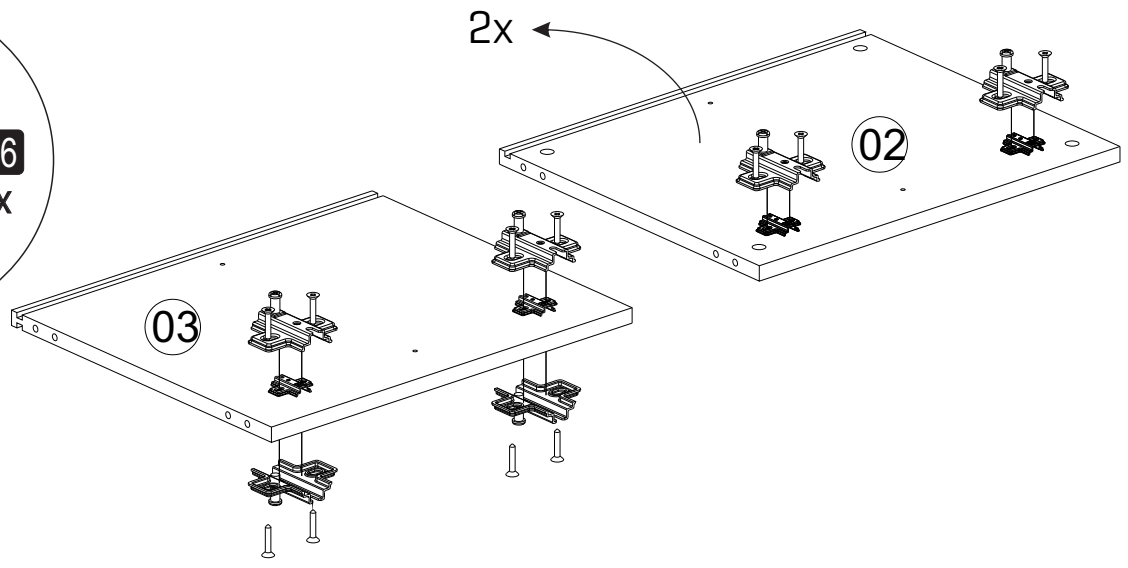
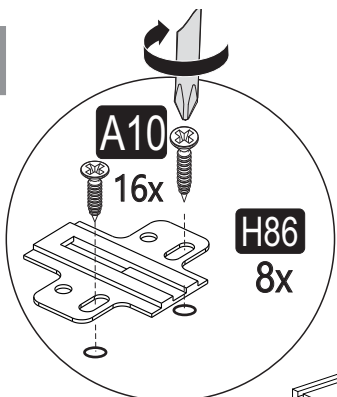


150 x 44,6 x 72,2cm

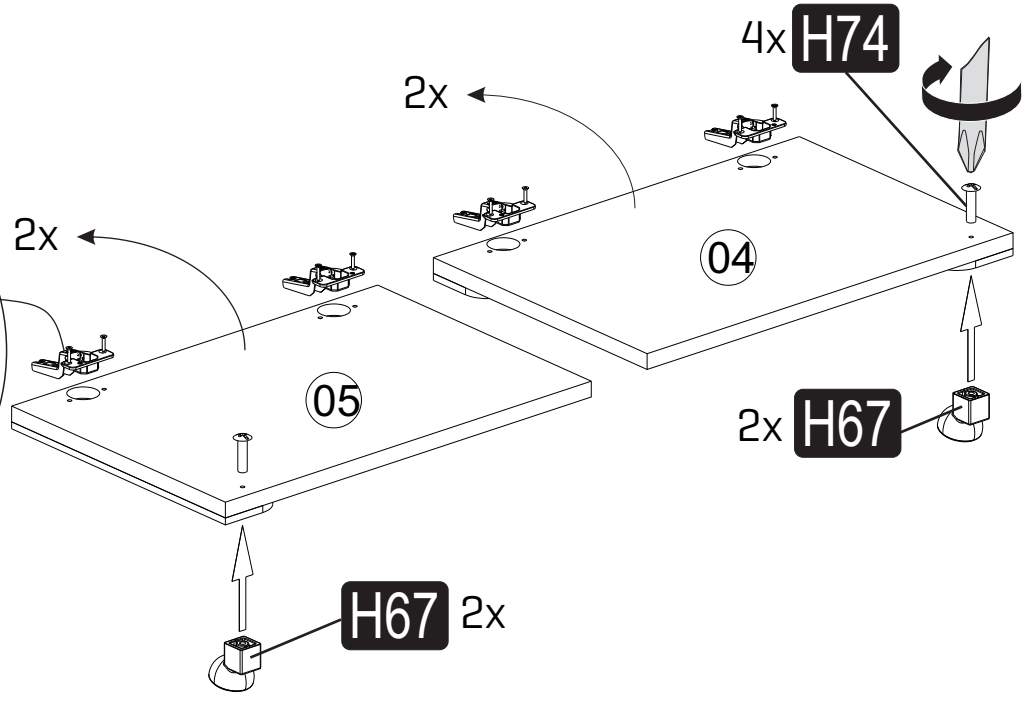
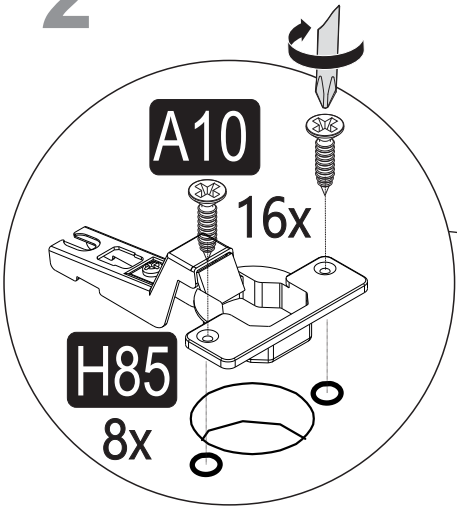
A01  12x	A02  12x	A03  12x	H85  FRENZ TM DV BYN 8x	H86  8x
A04  A 12x	A20  3,5x25 12x	B14  3 DIKI 4x	B36  24x	A23  8x
A10  3,5x18 56x	H74  M4x30 4x	G13  SYH 20 CM 4x	H67  K.1043 MT SYH 4x	



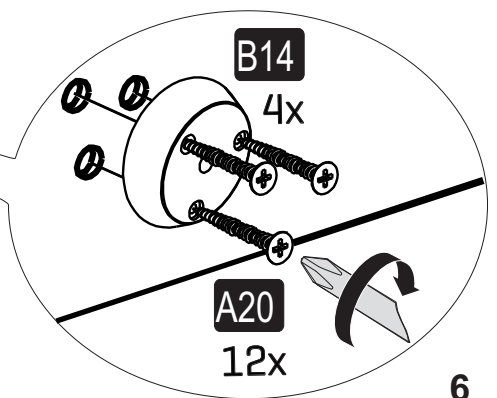
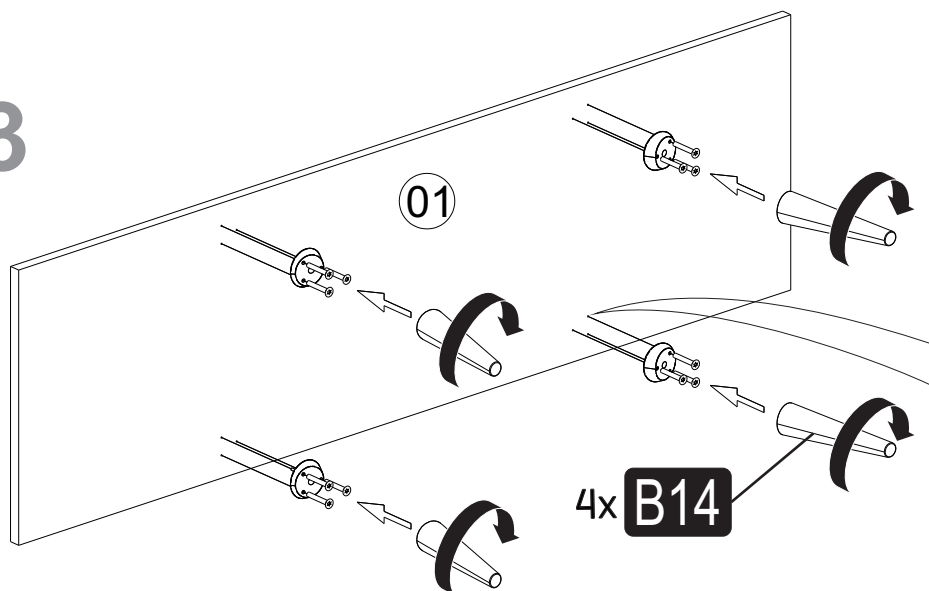
1



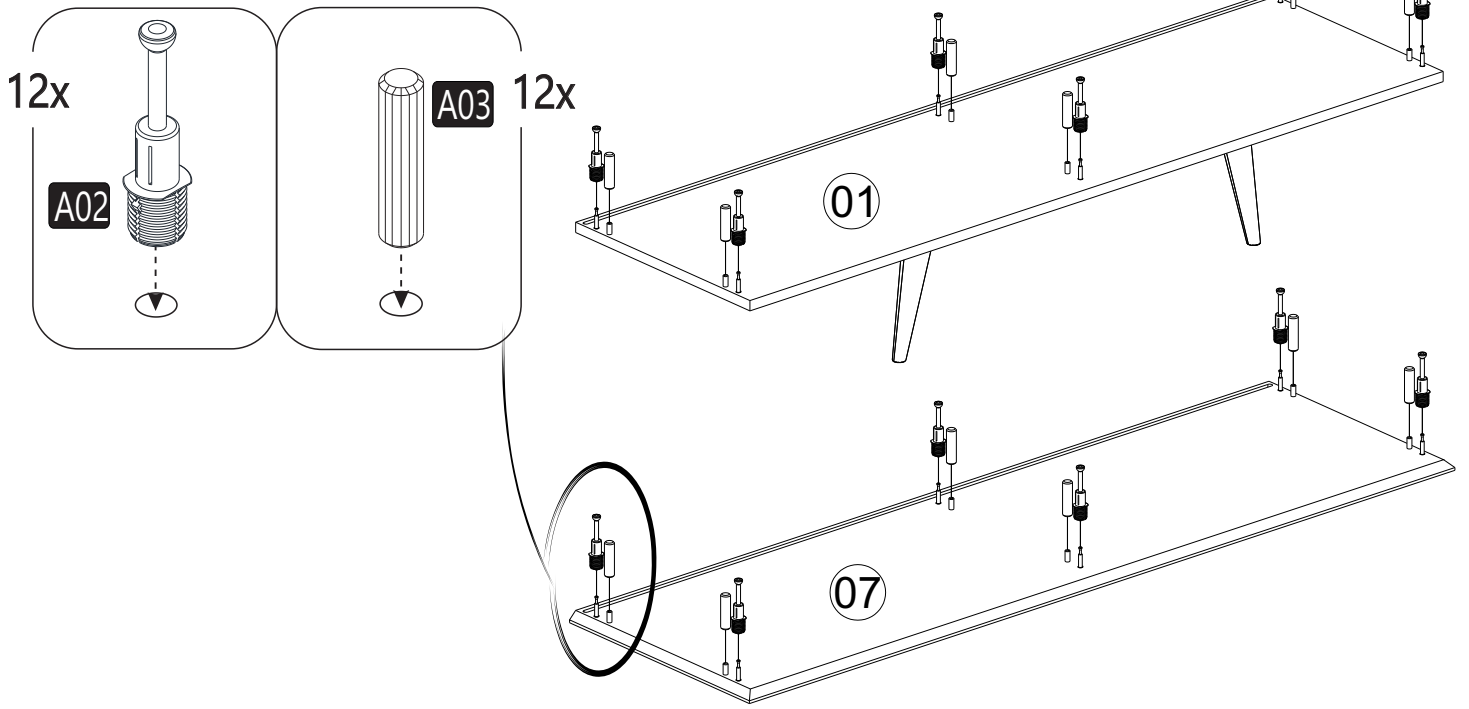
2



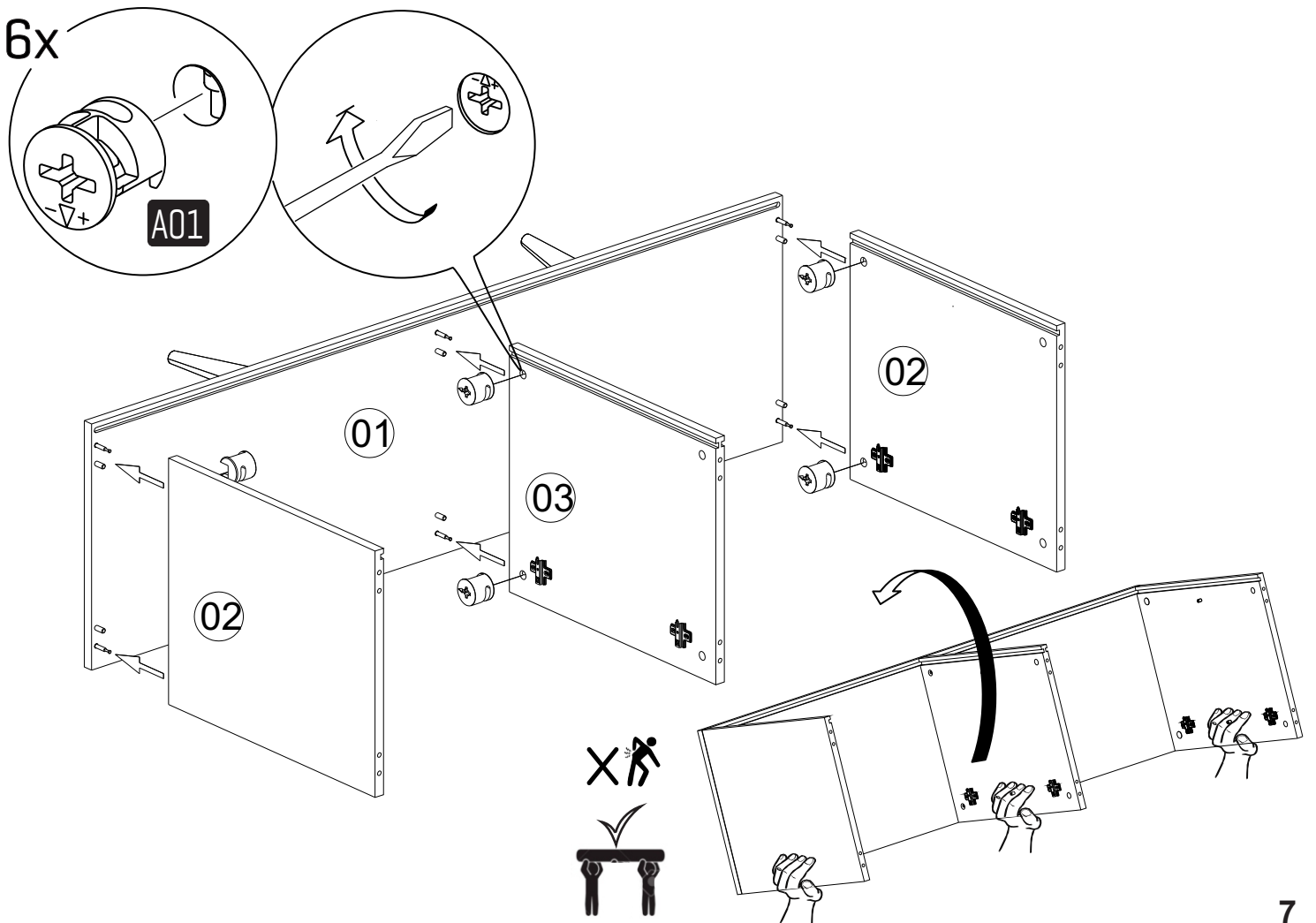
3



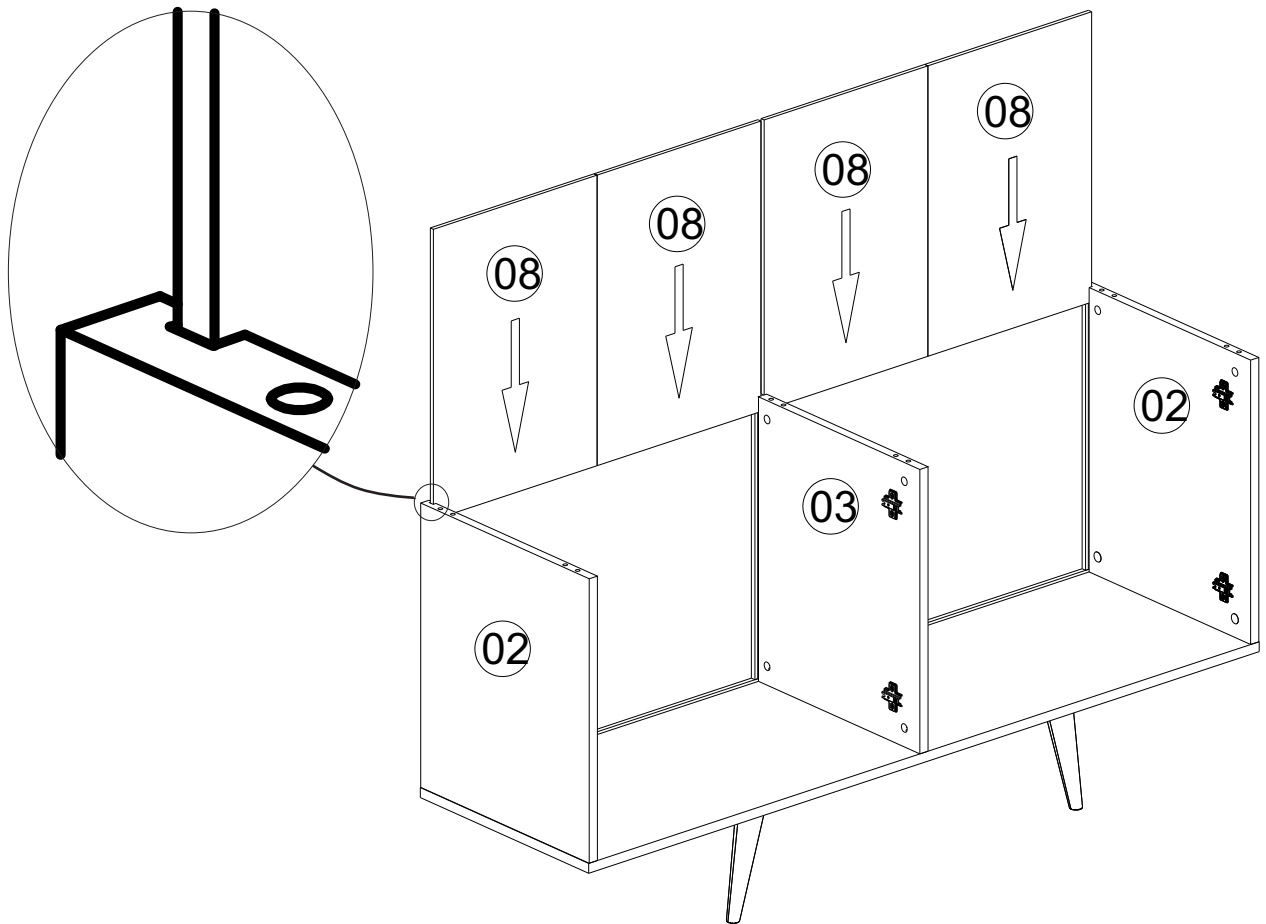
4



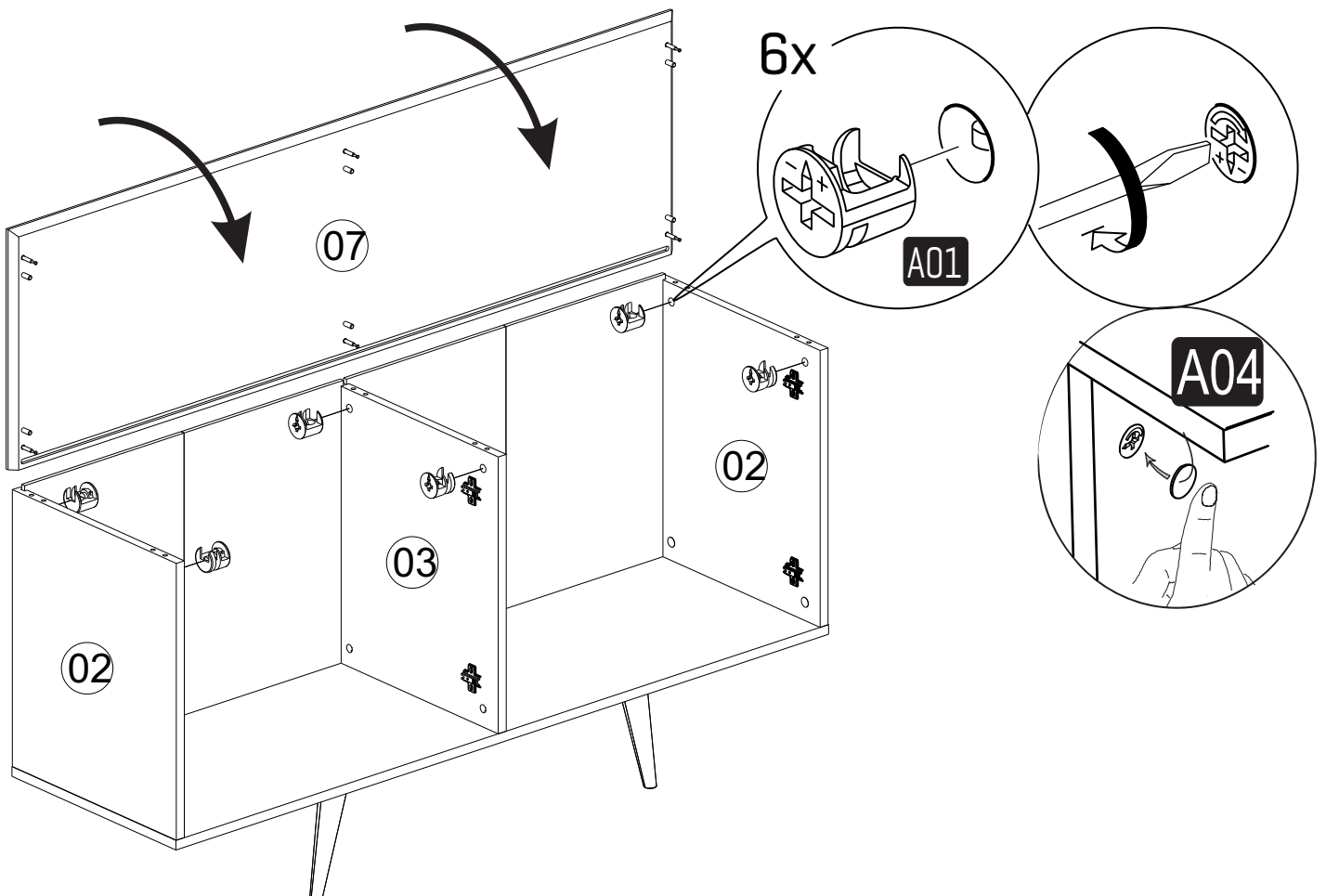
5



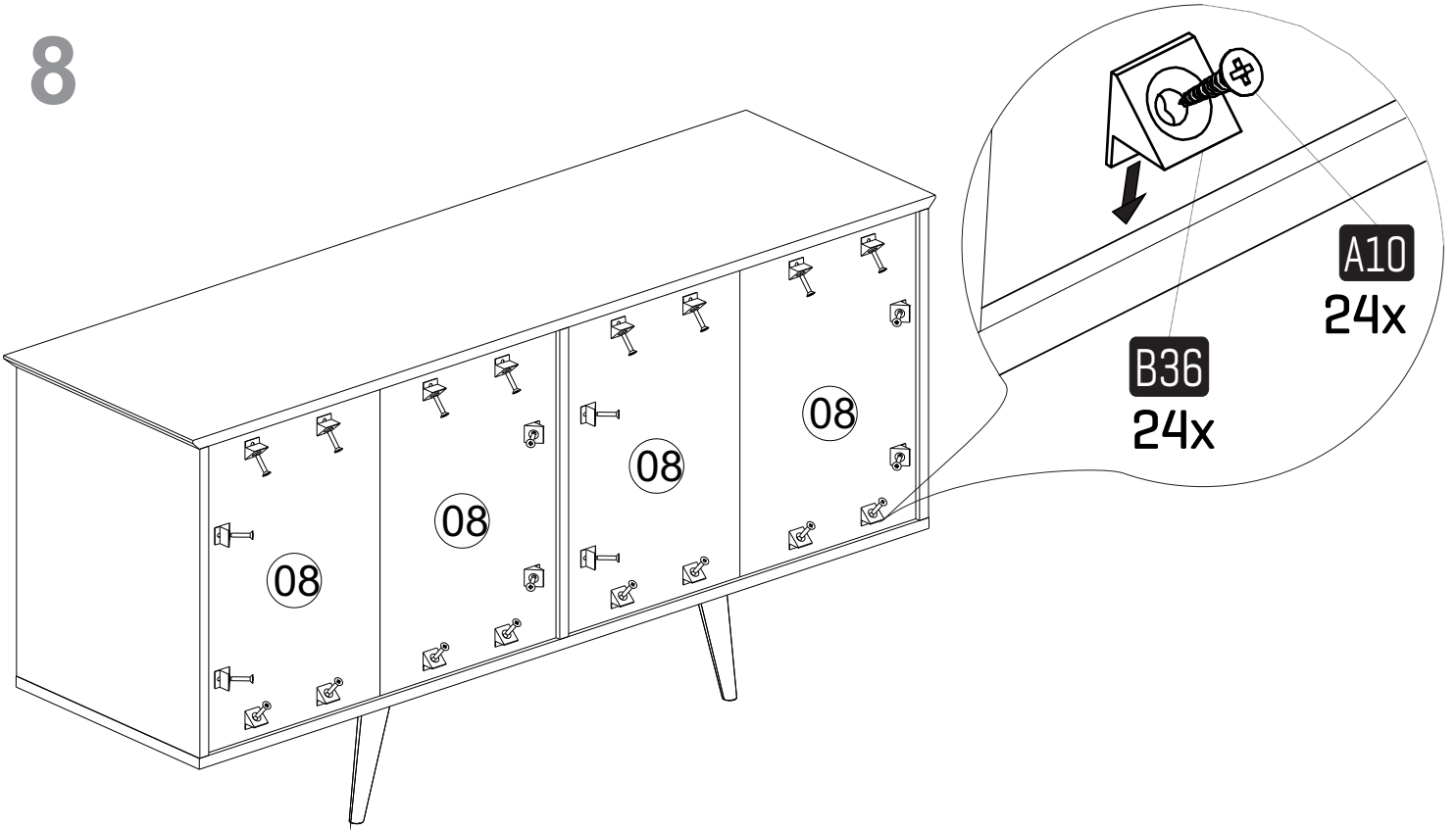
6



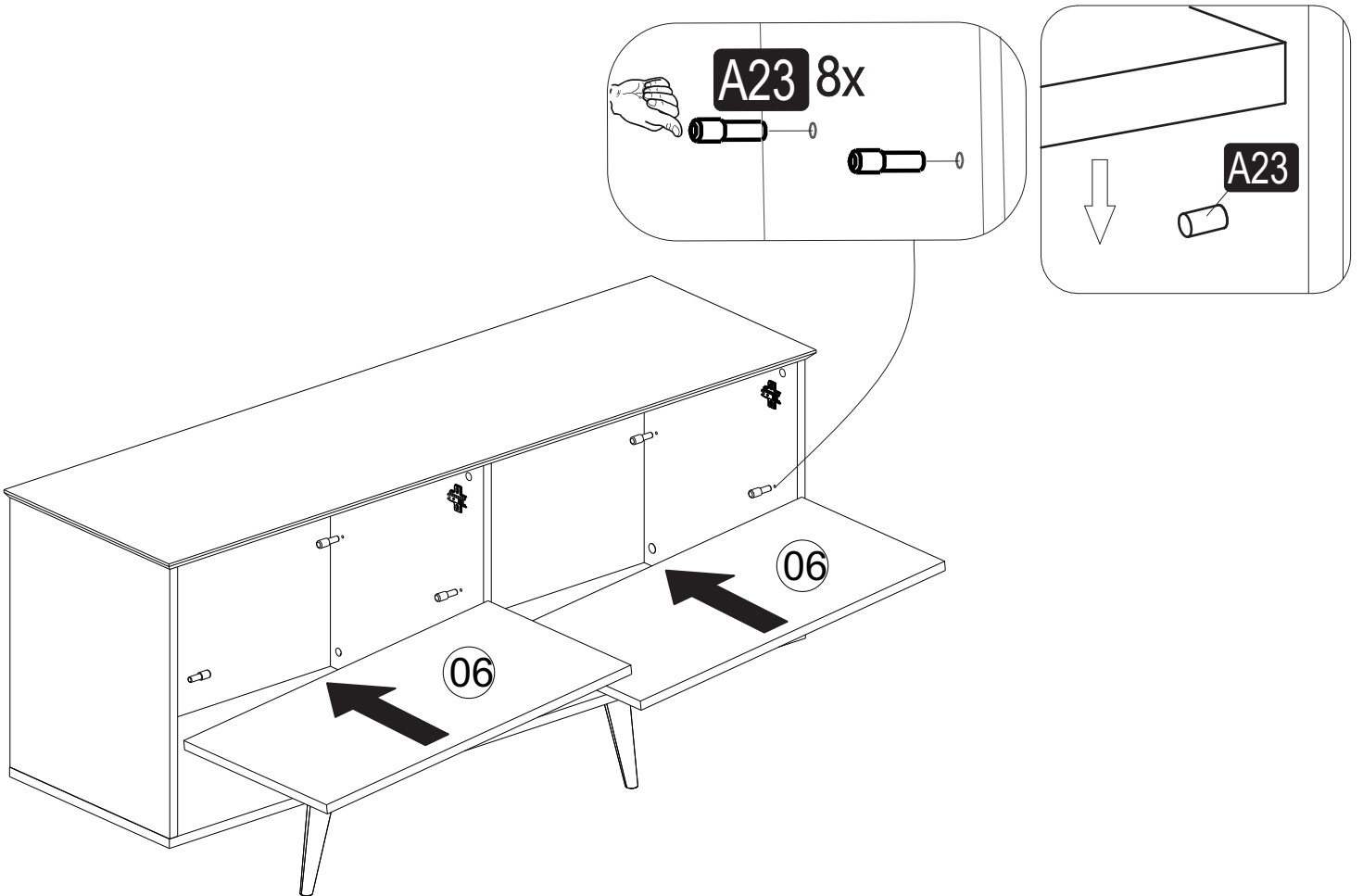
7



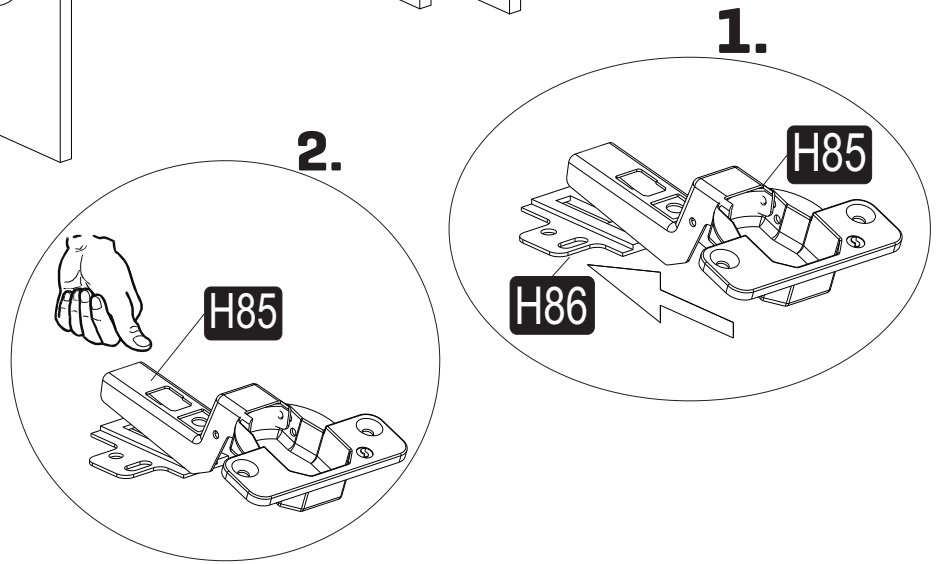
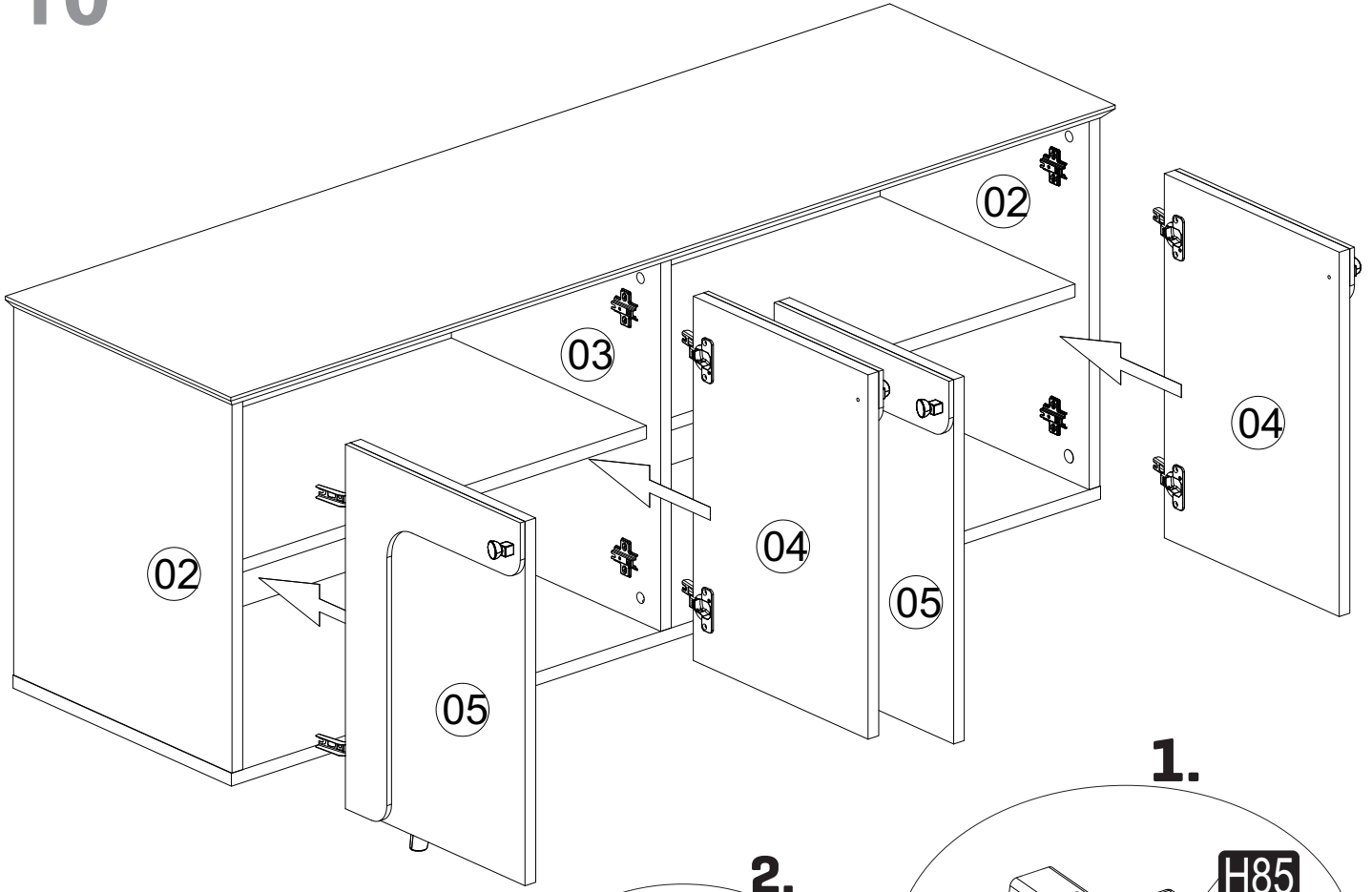
8



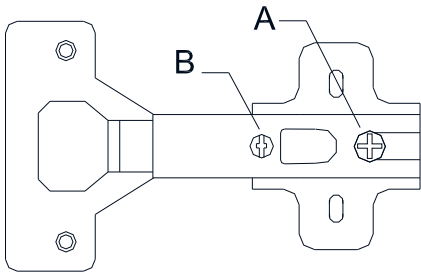
9



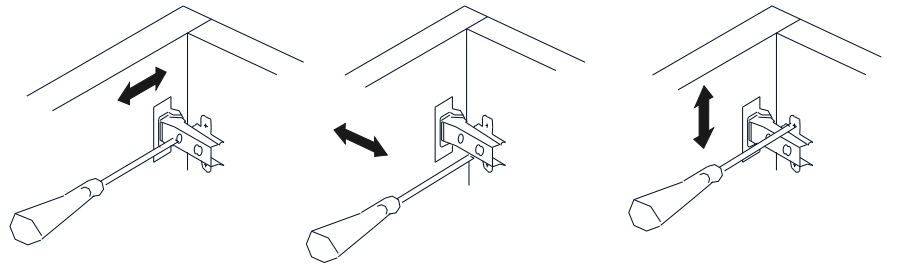
10



3.



A= menteşe bağlama vidası / to connect the hinge to the door
B= kapak ayar vidası / to arrange the door



oklar kapağın ayarlama yönünü gösterir.
arrows to show the directions for arrangement of doors.