
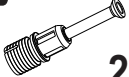

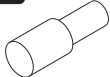







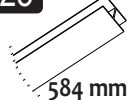
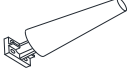
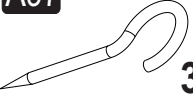
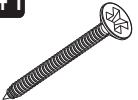
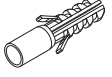
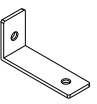


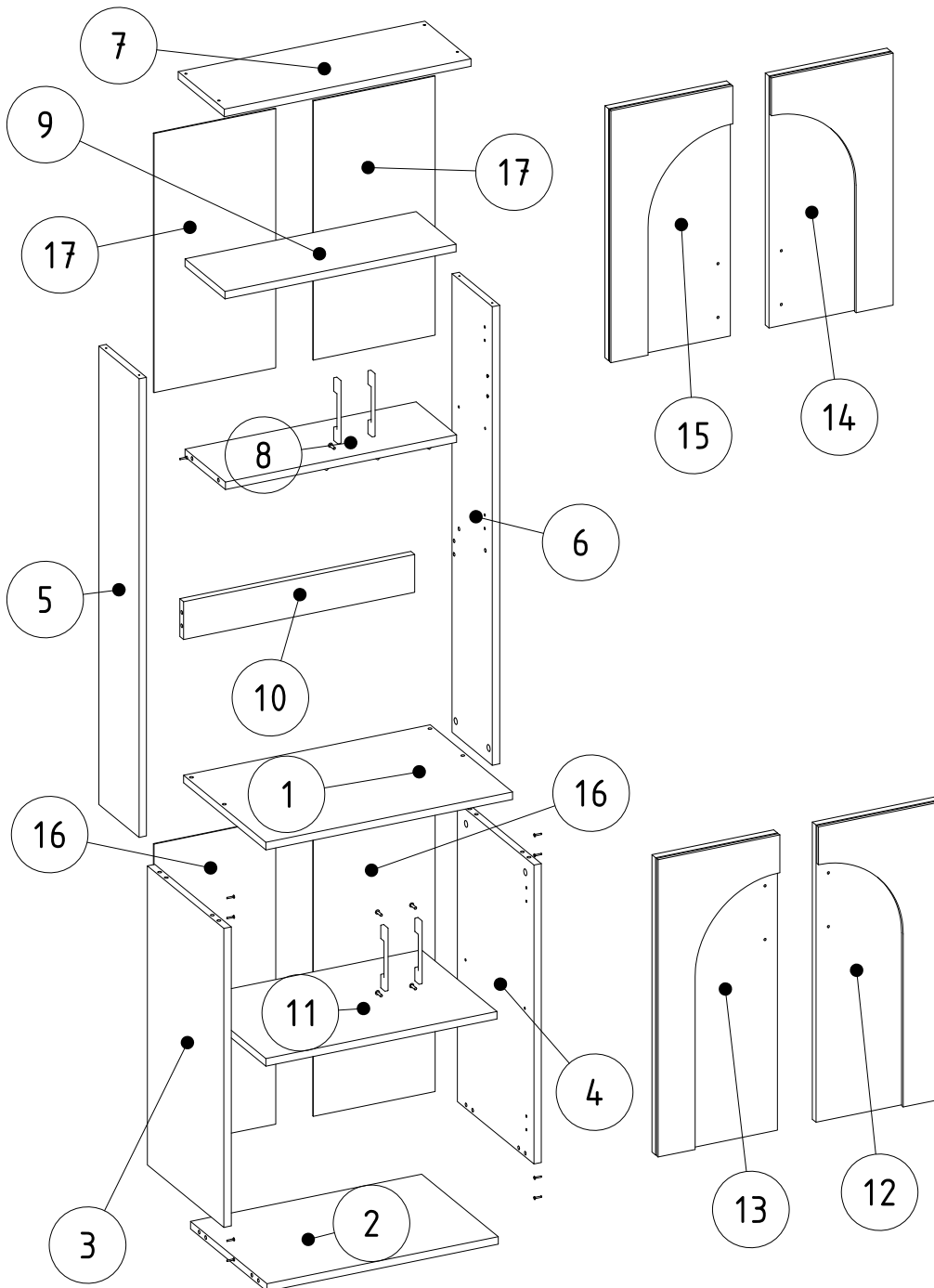


i GP042-0335,1

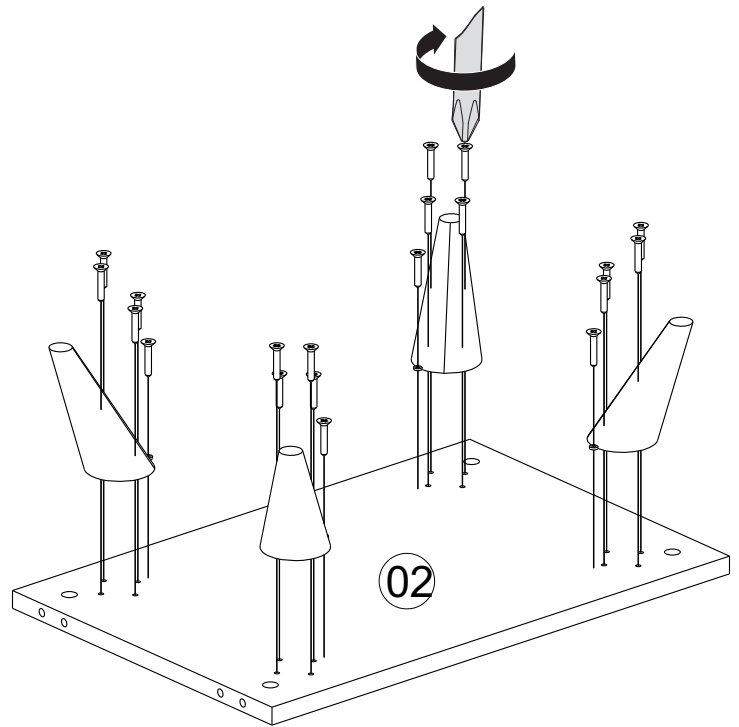
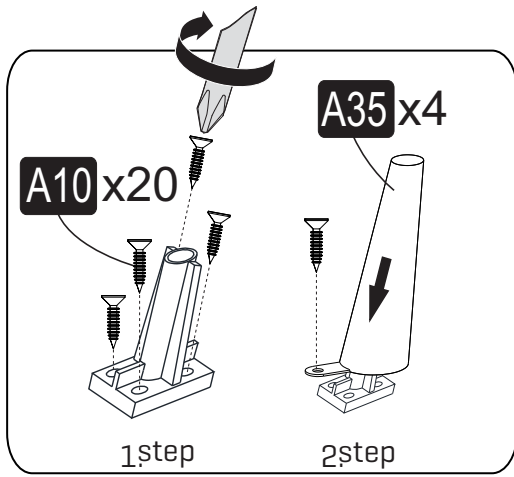


60 x 40 x 196cm

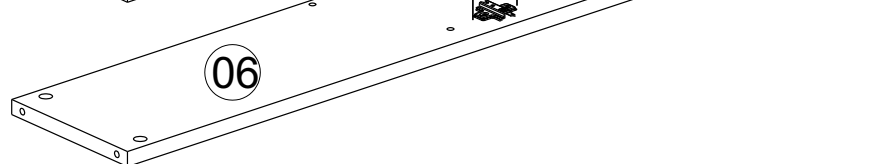
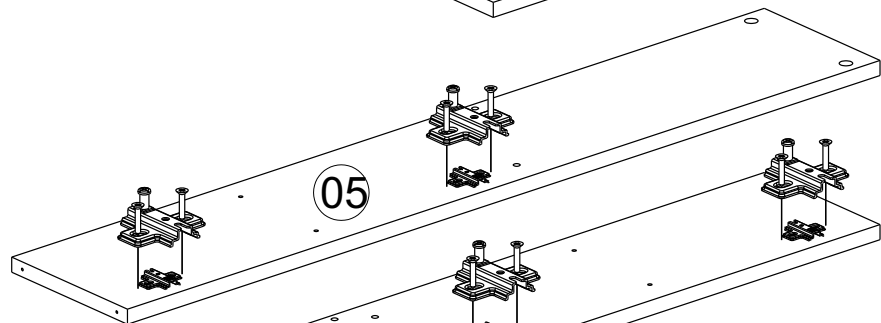
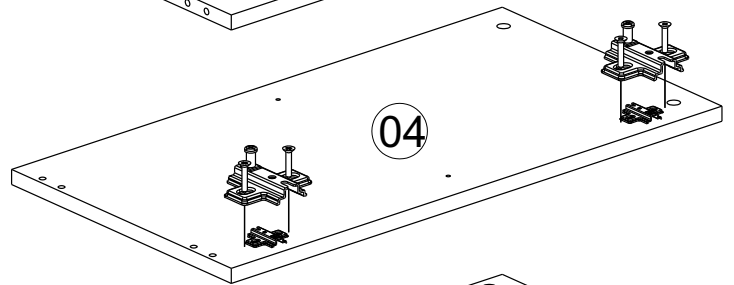
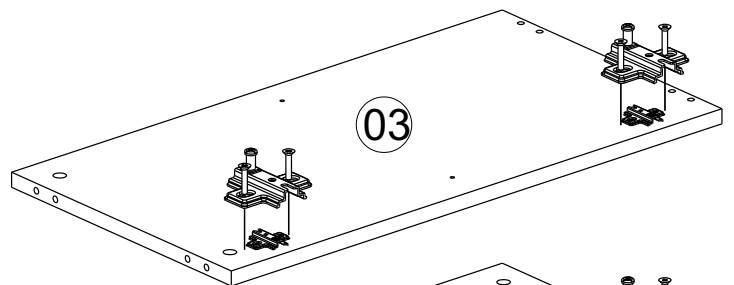
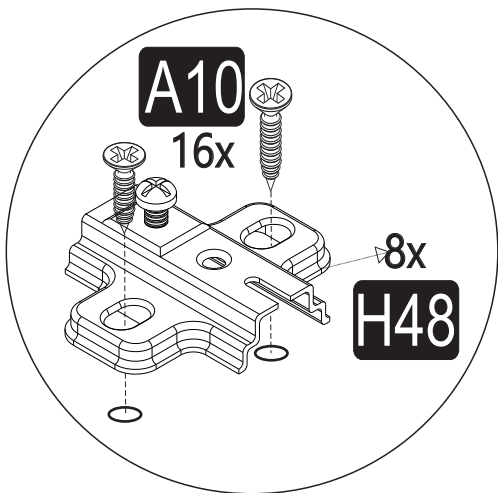
A01  20x	A02  20x	A03  8x	A23  8x	A28  62x
A04  A 16x D 4x	A16  D 4x	A09  4x50 4x	A14  M4x22 8x	A10  3,5x18 53x
A25  684 mm 1x	A25  584 mm 1x	A35  12 cm (Byz) 4x	A97  3x	D41  5x70 1x
D69  Ø8 1x	E17  1x	E18  KRM 128 MM 4x	H48  DM 8x	



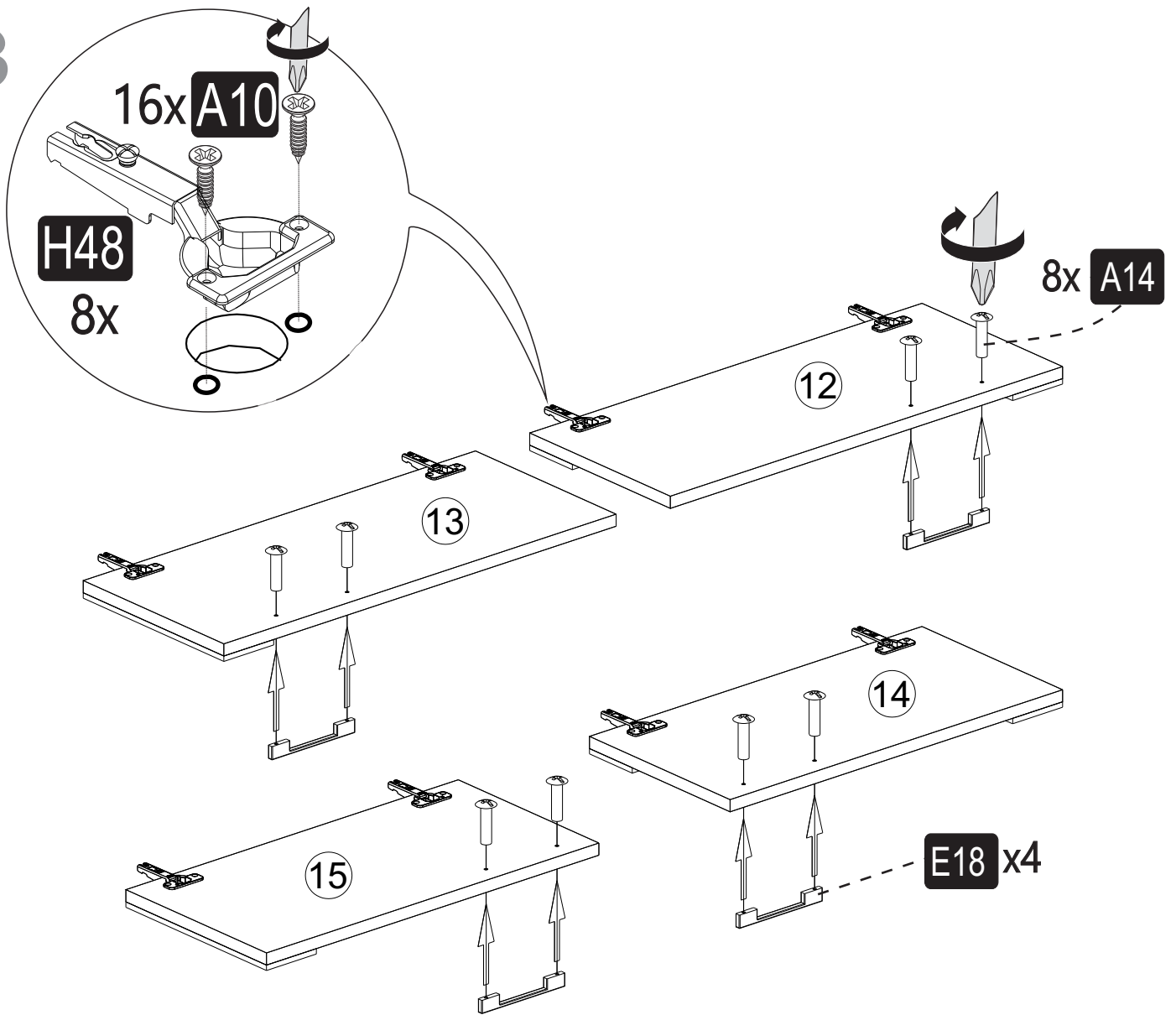
1



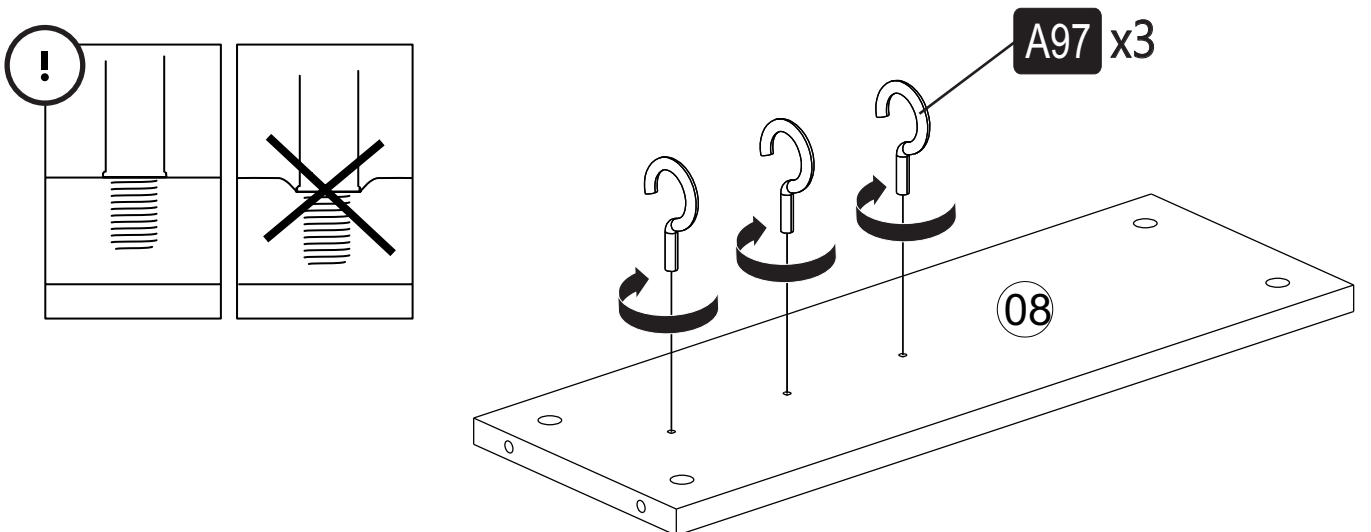
2



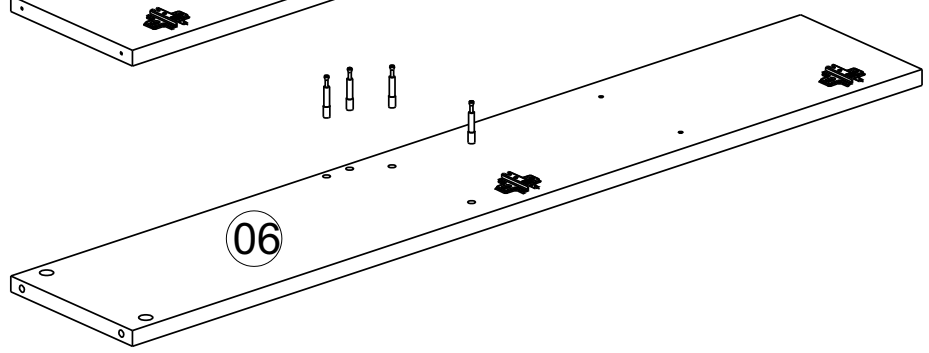
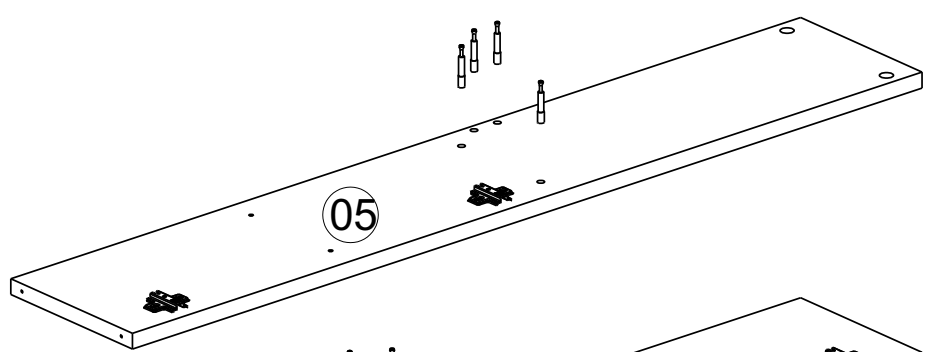
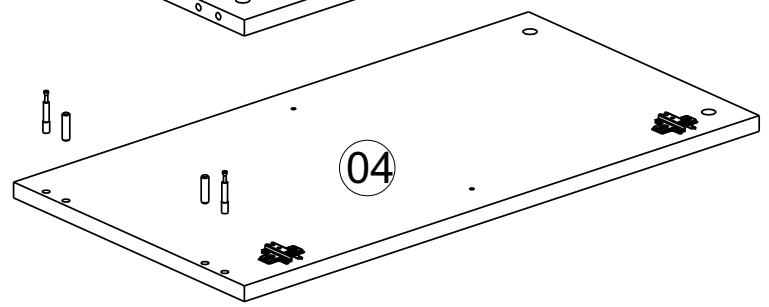
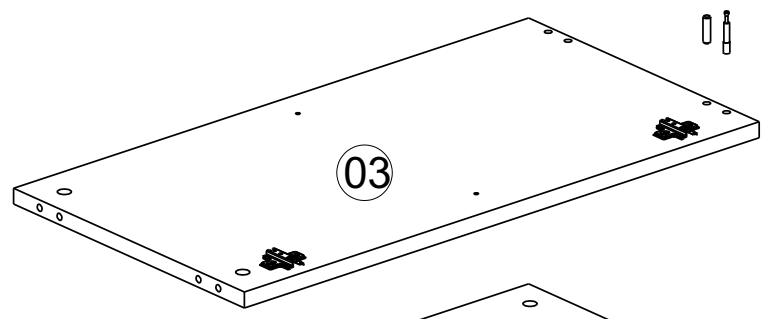
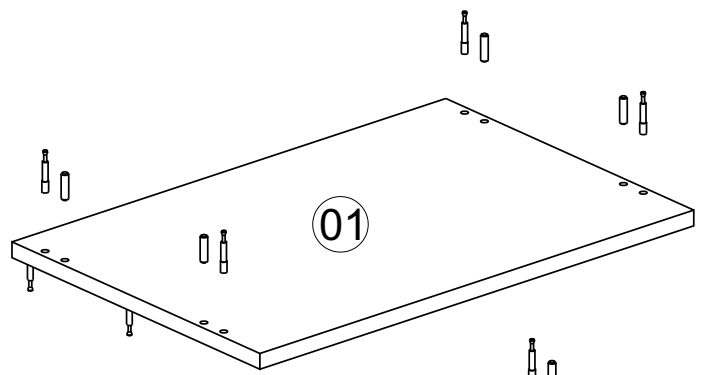
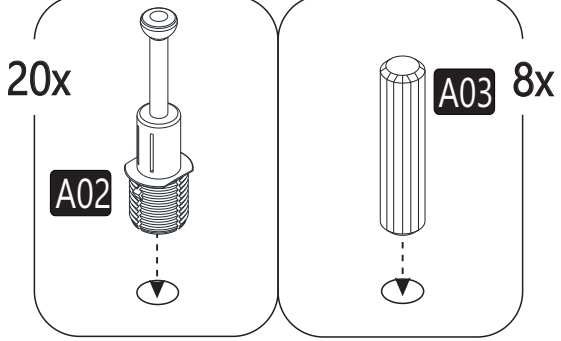
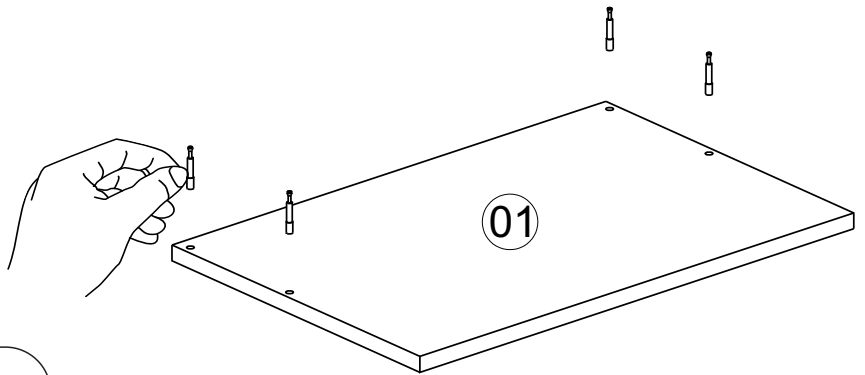
3



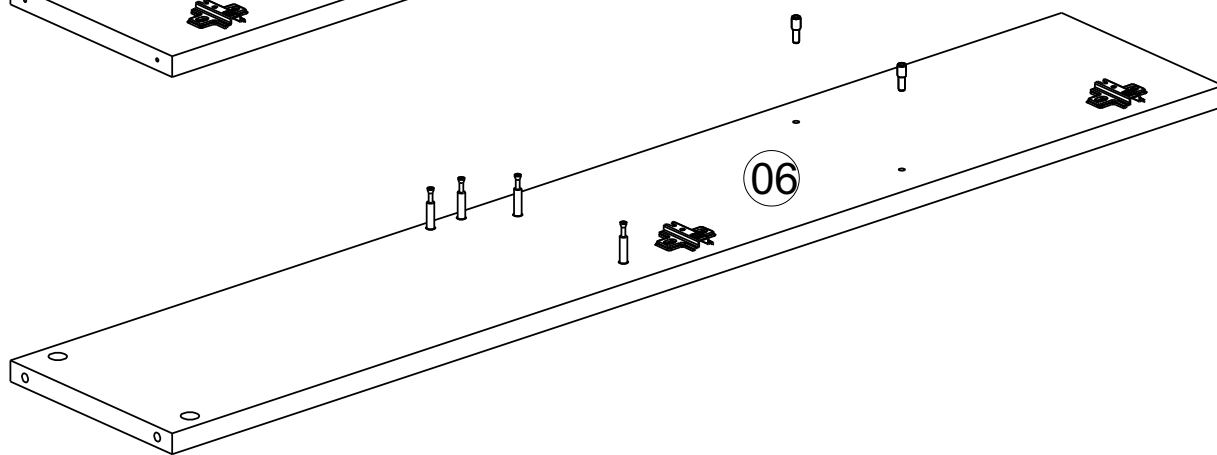
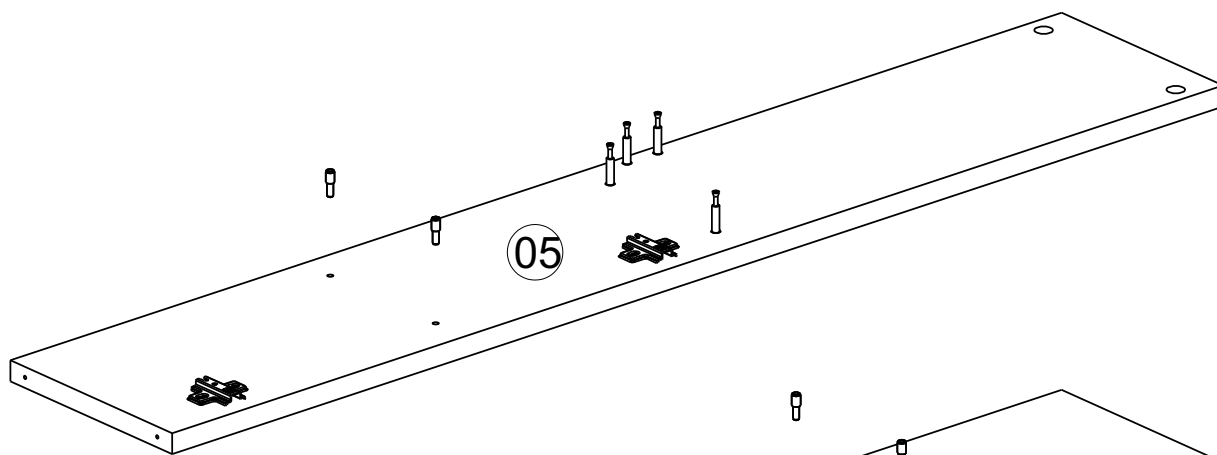
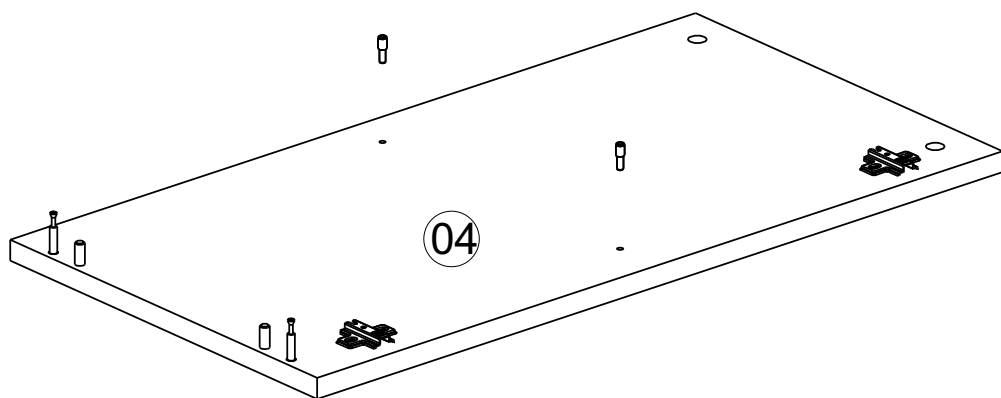
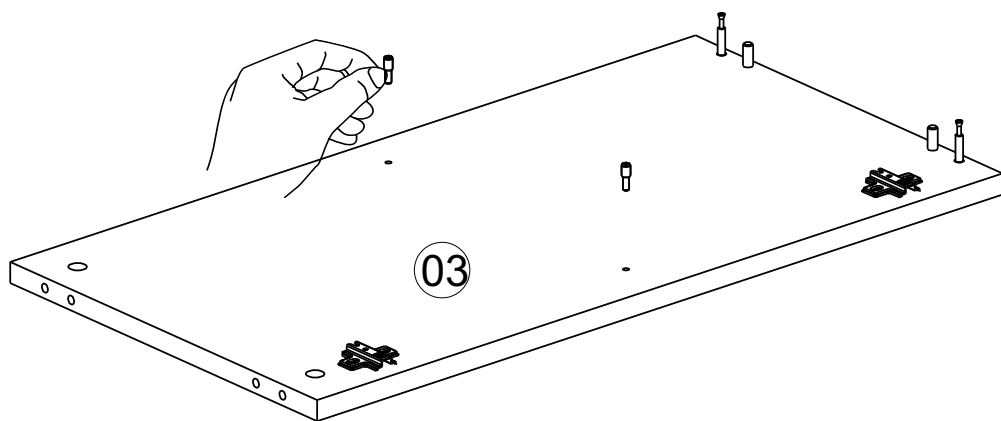
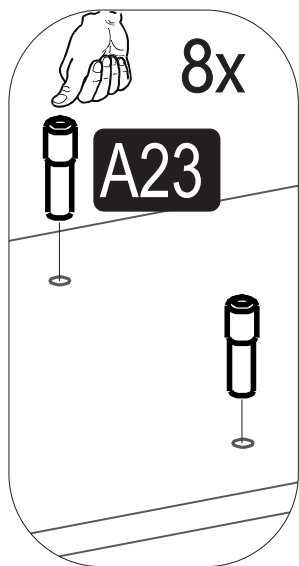
4



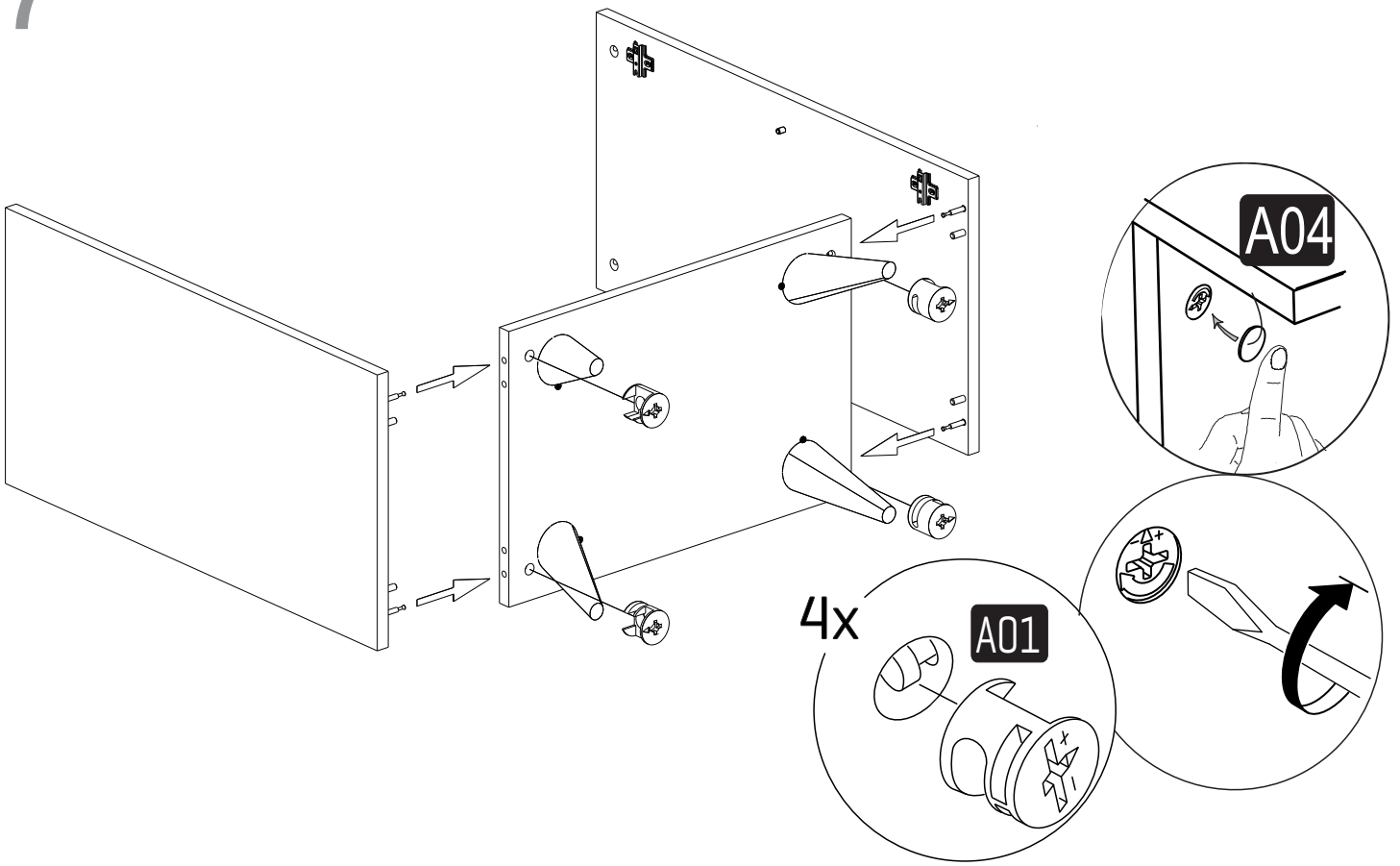
5



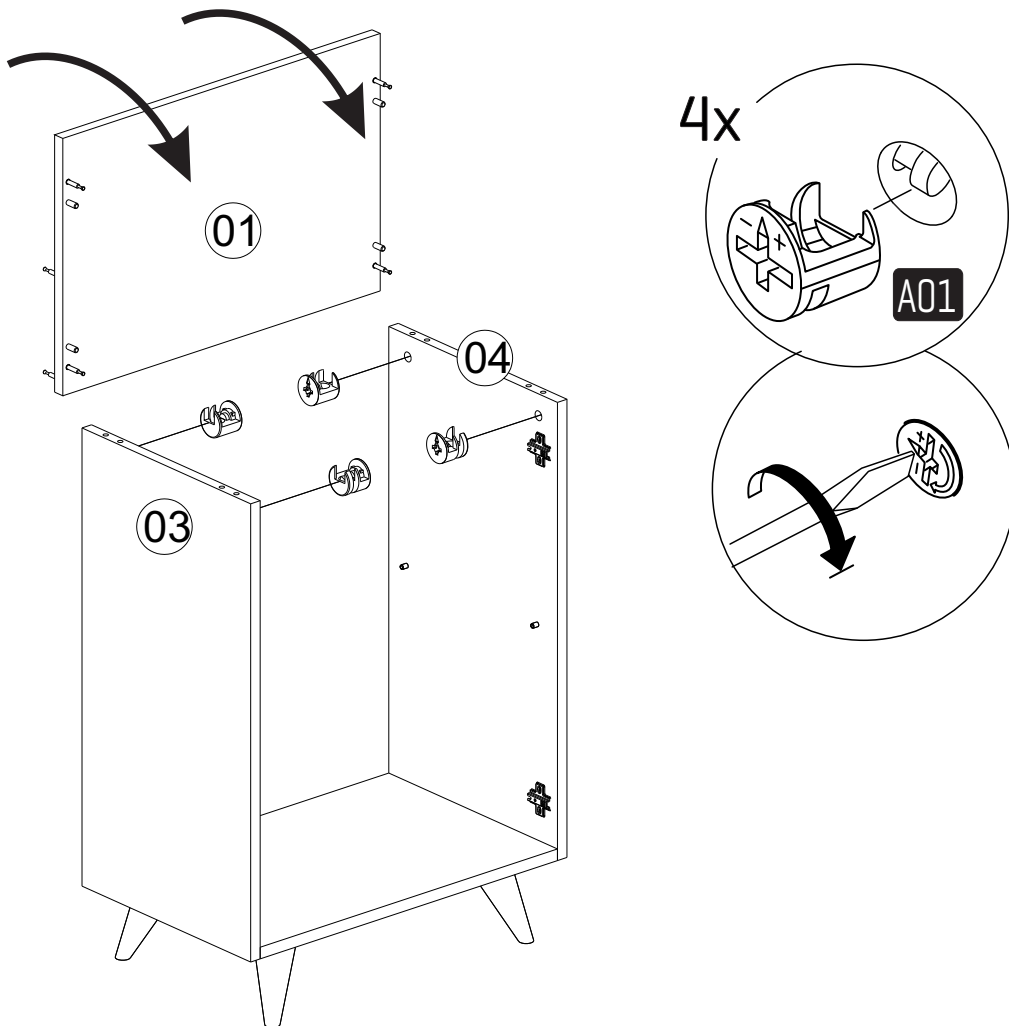
6



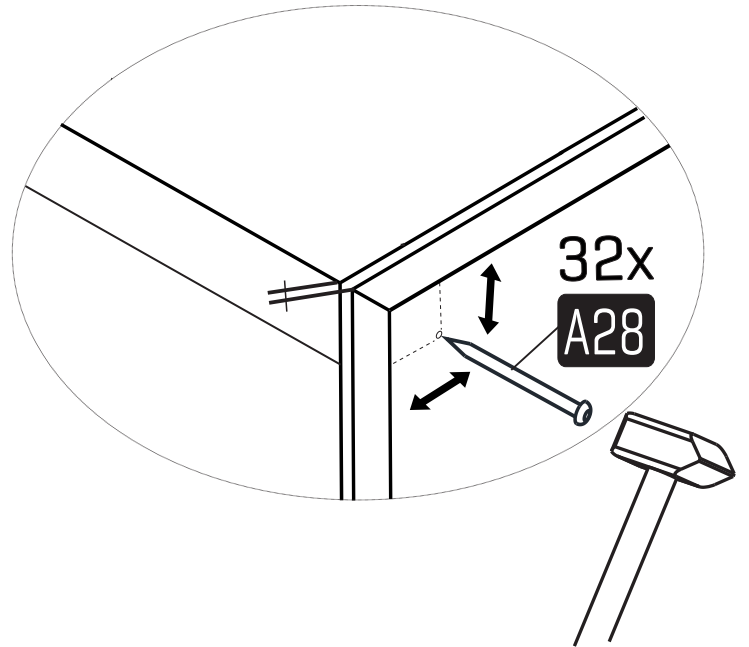
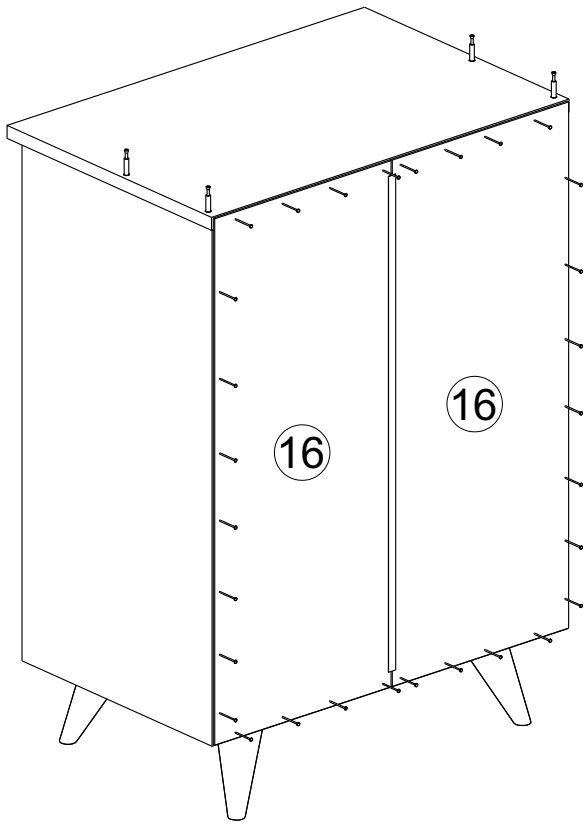
7



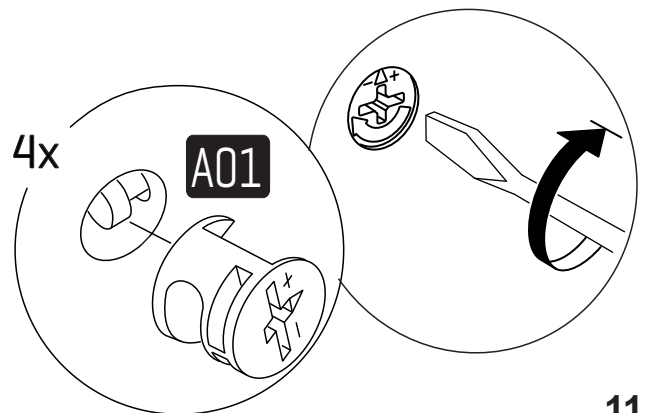
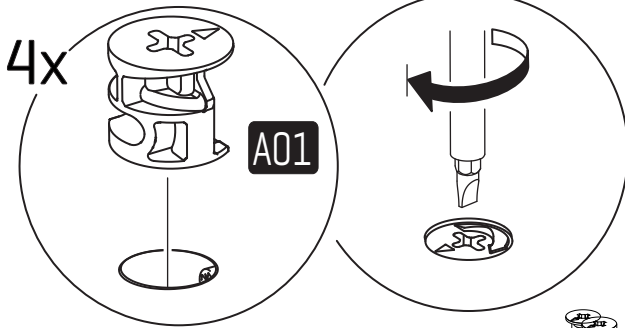
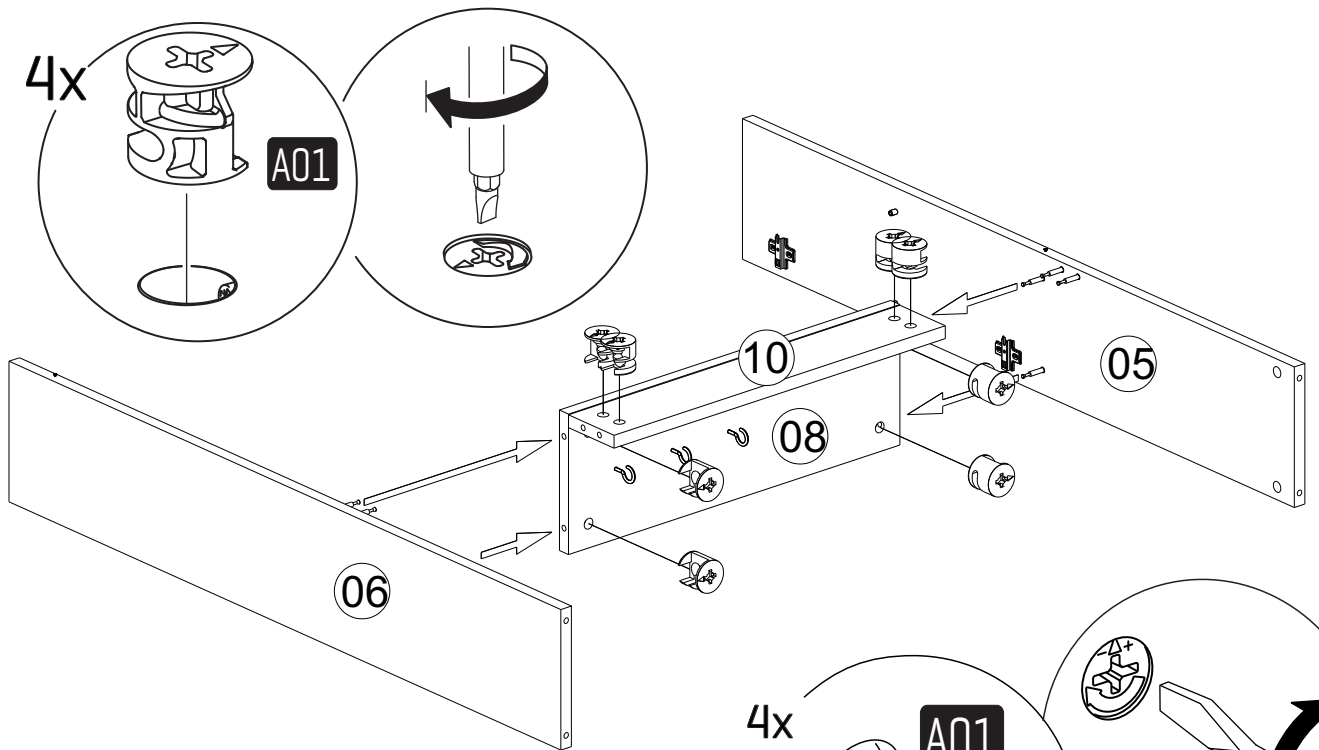
8



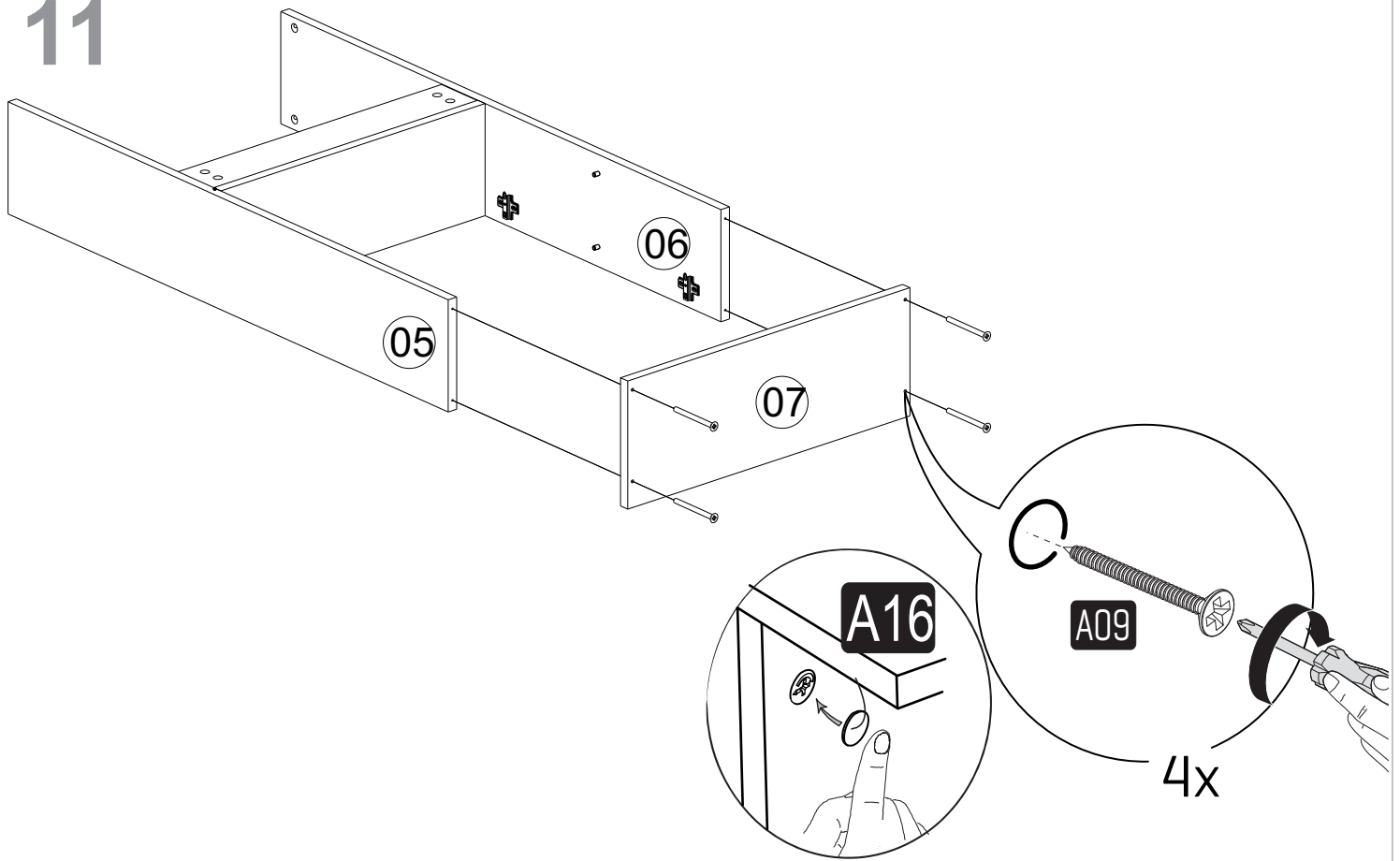
9



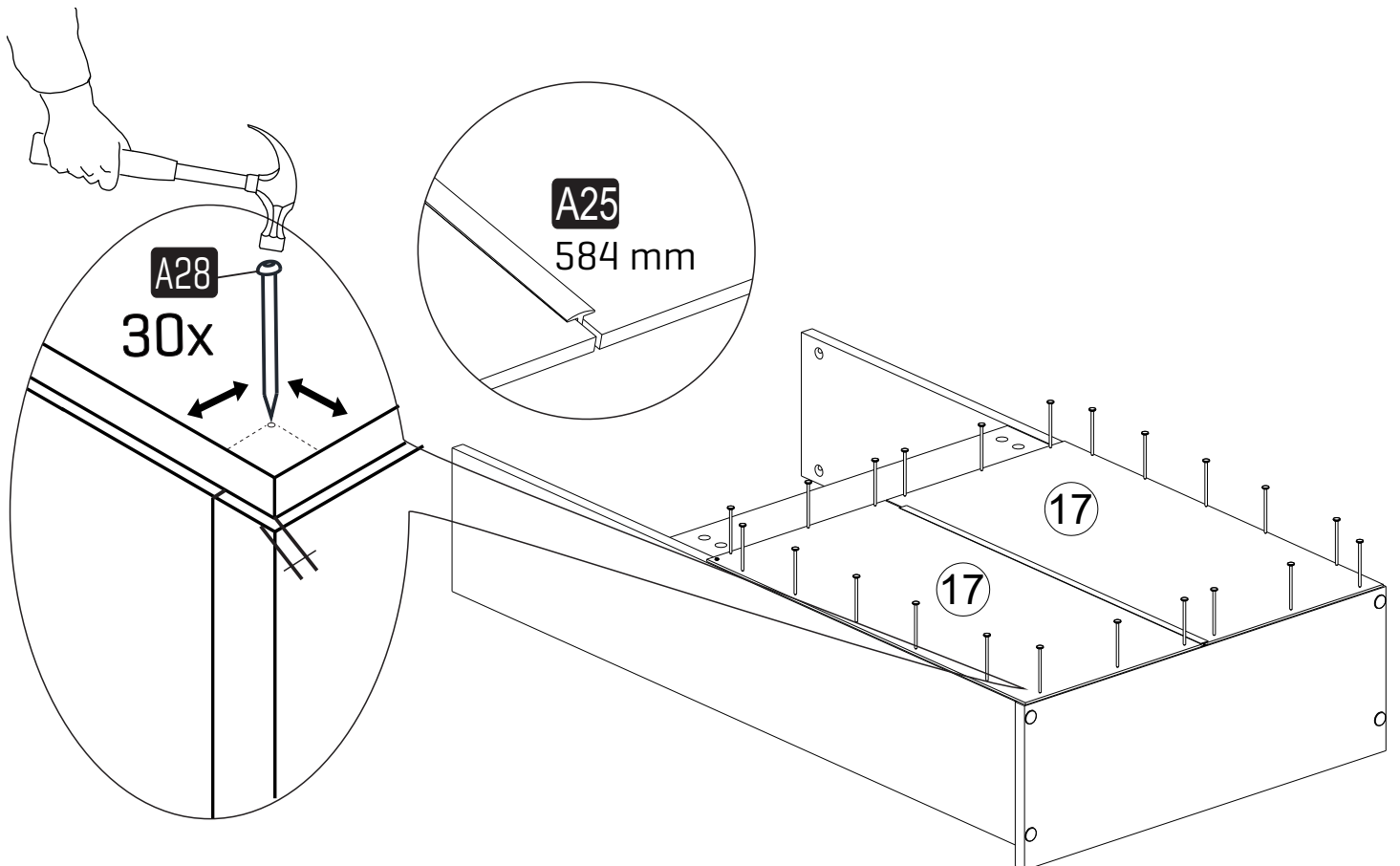
10



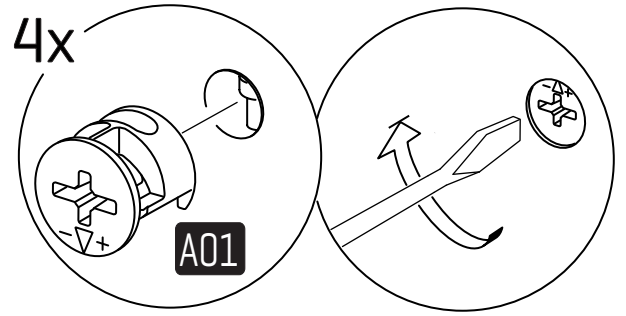
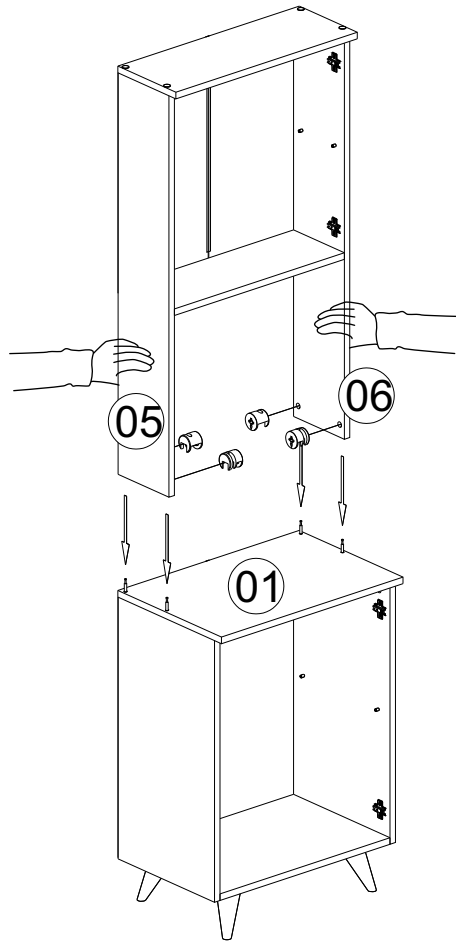
11



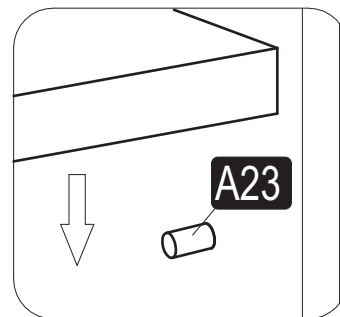
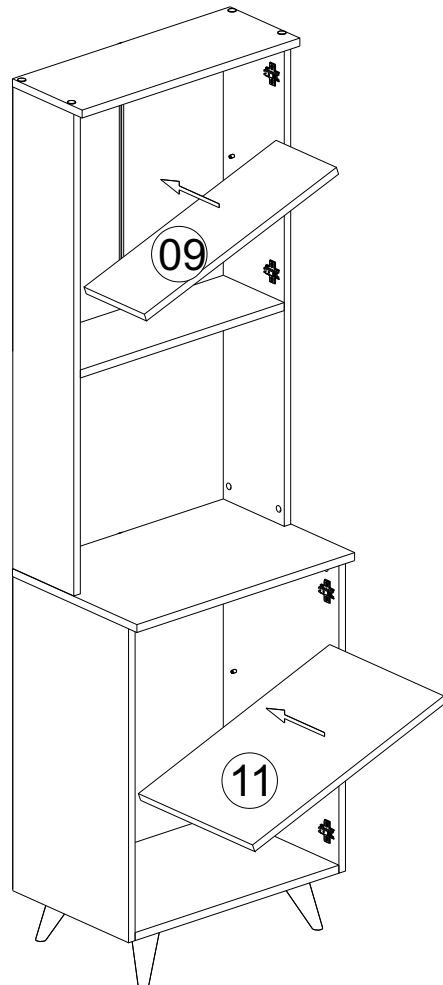
12



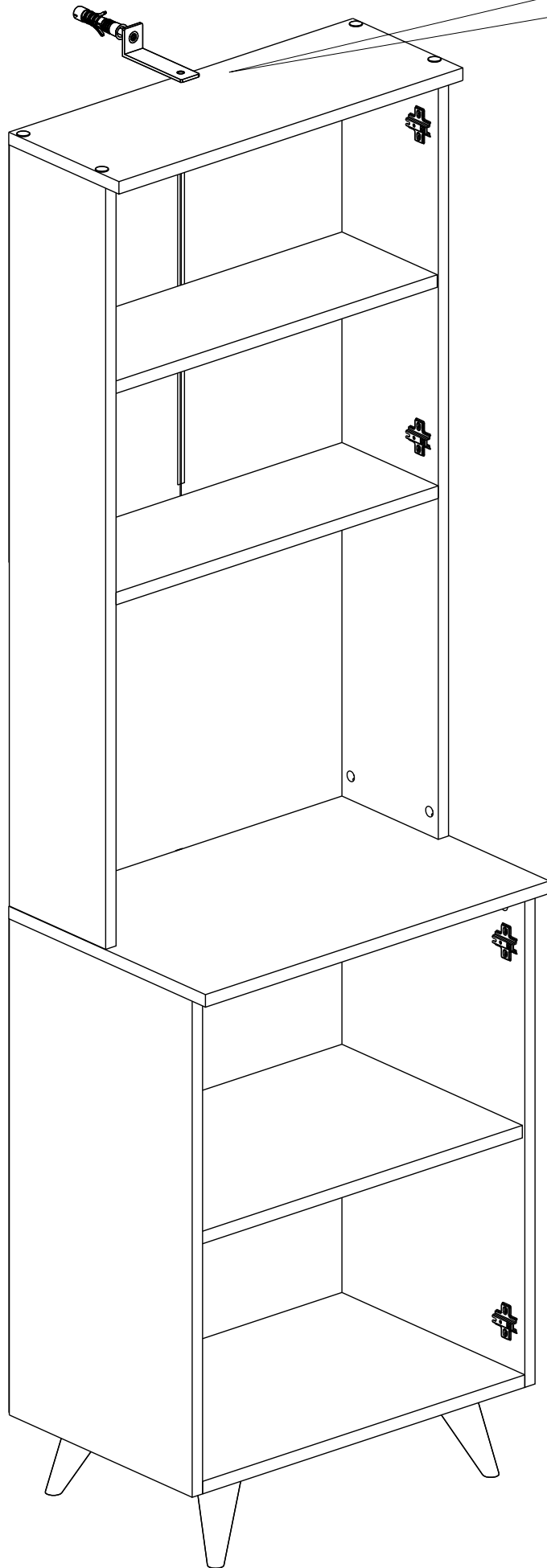
13



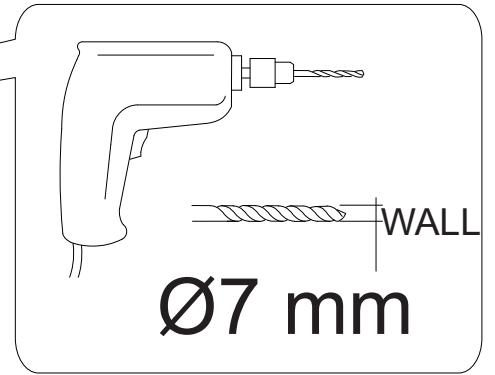
14



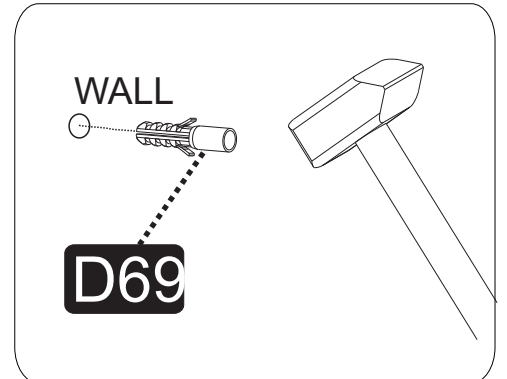
15



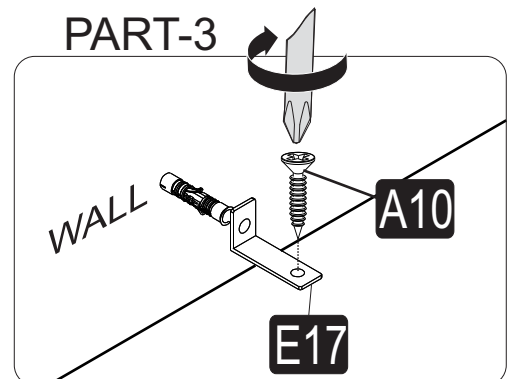
PART-1



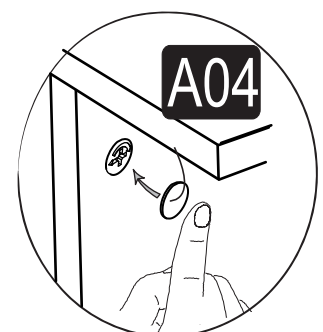
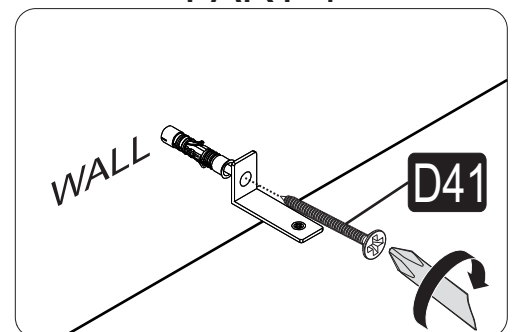
PART-2



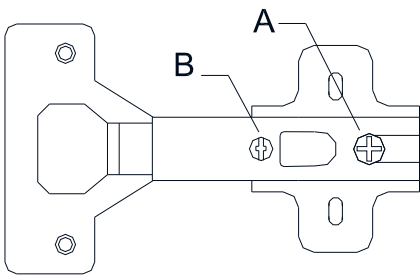
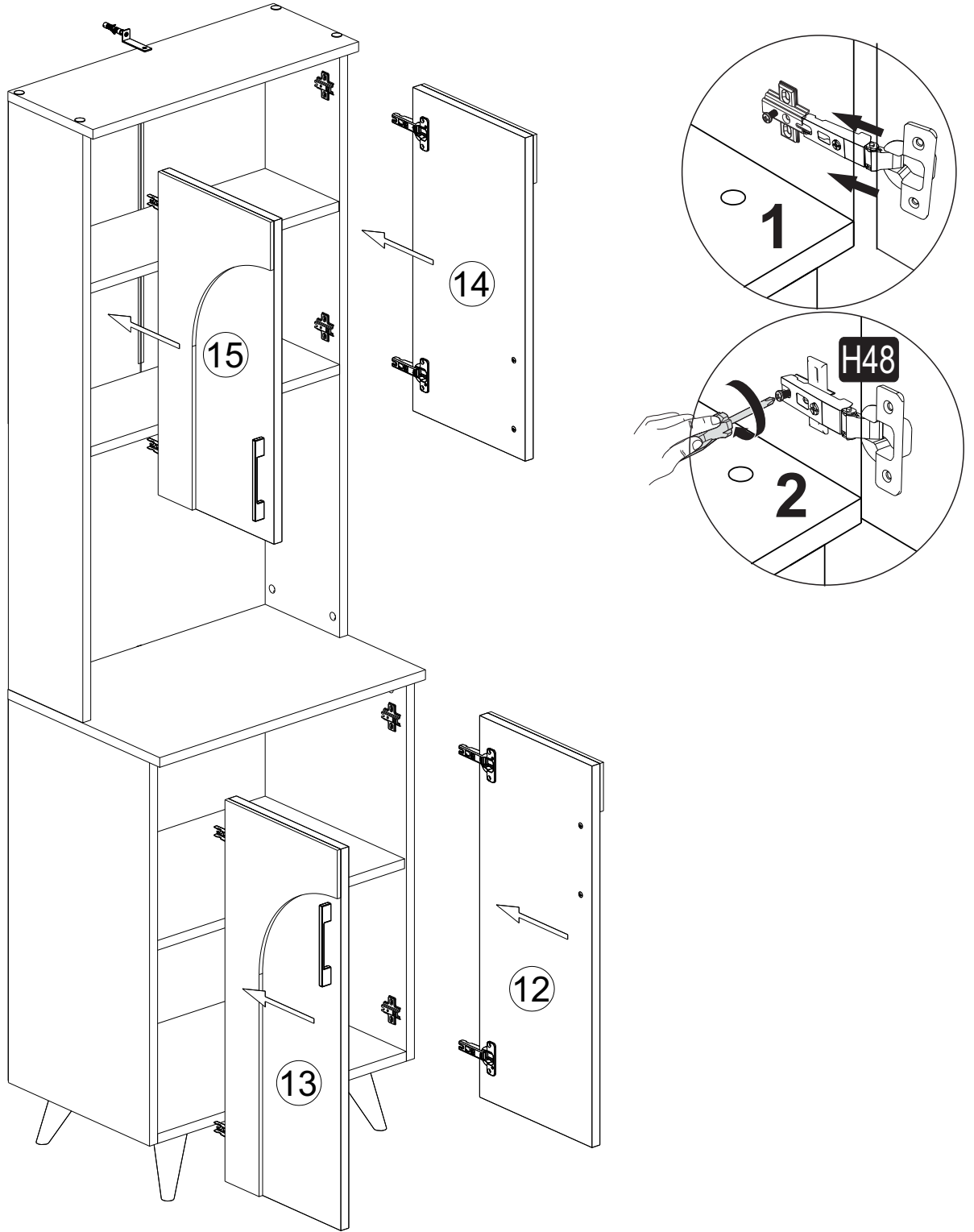
PART-3



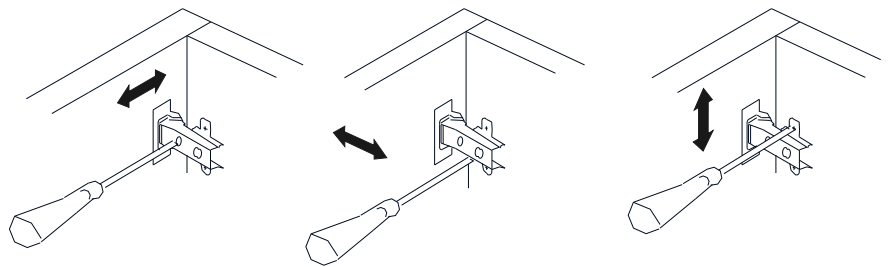
PART-4



16



A= menteşe bağlama vidası / to connect the hinge to the door
B= kapak ayar vidası / to arrange the door



oklar kapağın ayarlama yönünü gösterir.
arrows to show the directions for arrangement of doors.

