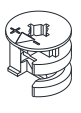
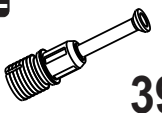




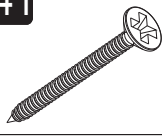


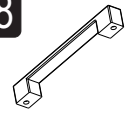
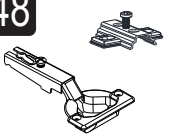

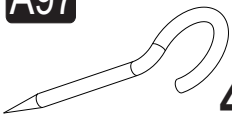
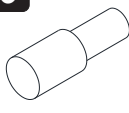
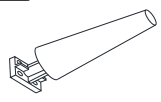
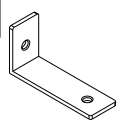
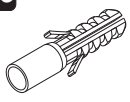
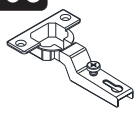
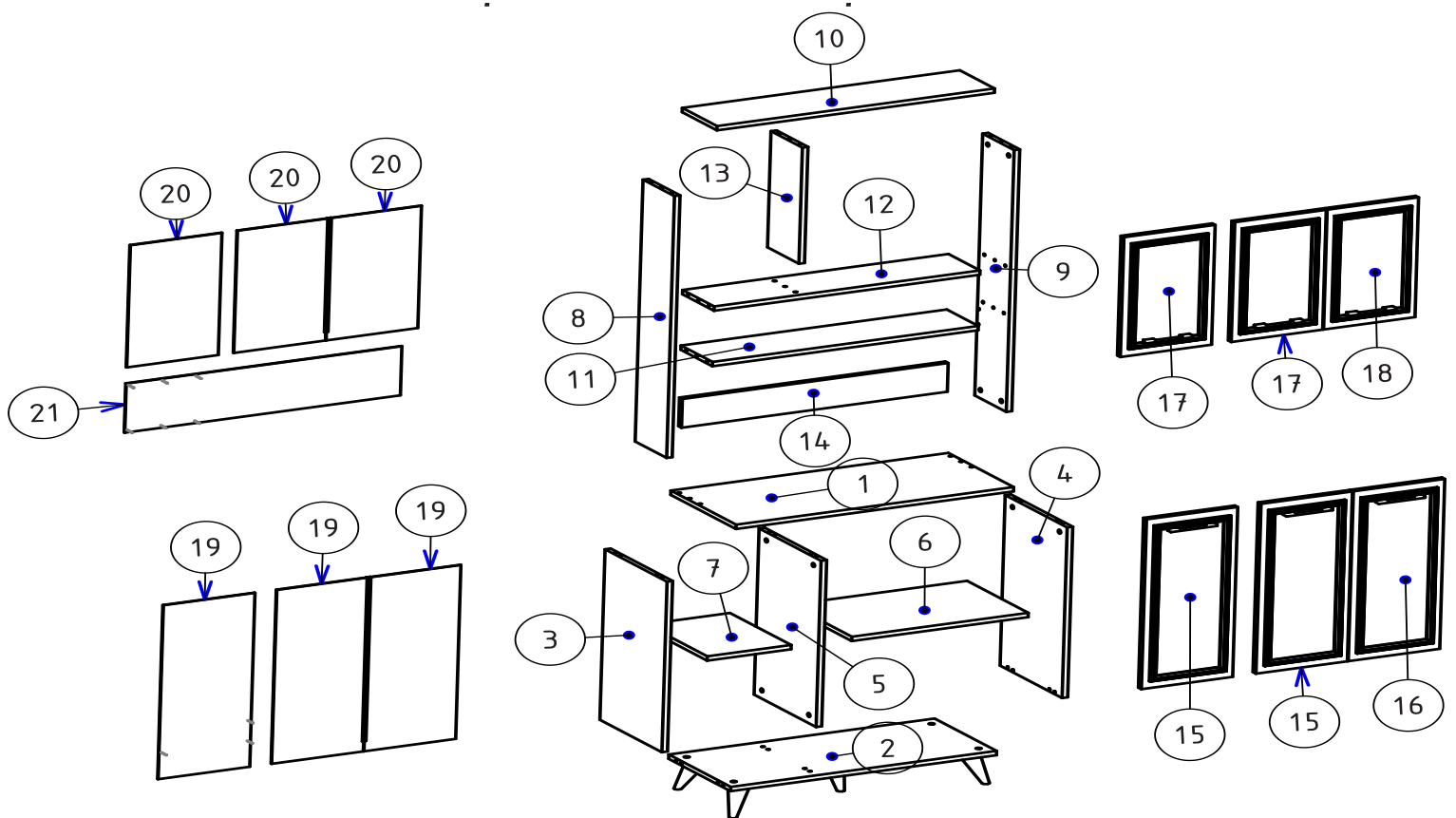


i GP042-0341,1

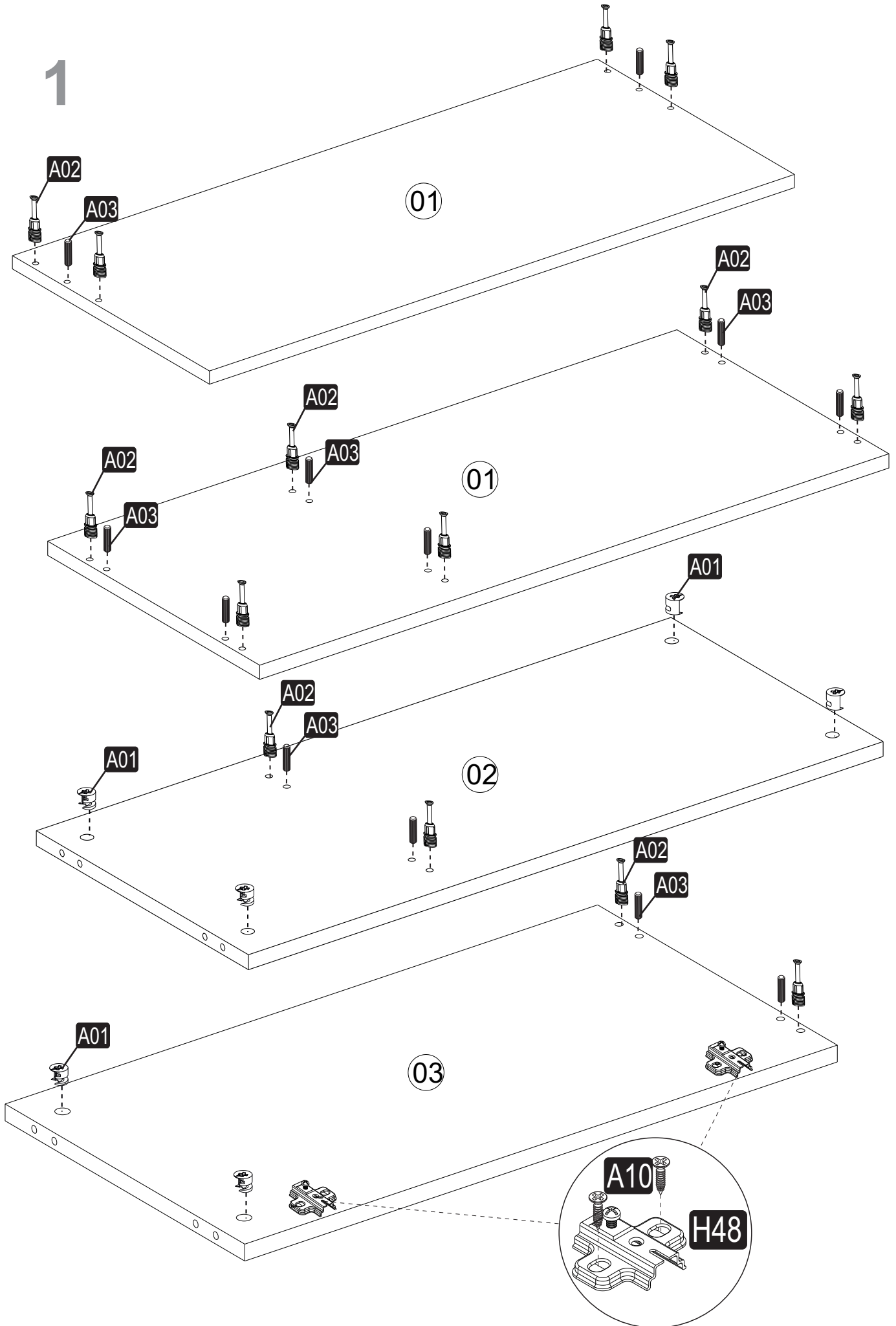


90 x 40 x 196,1cm

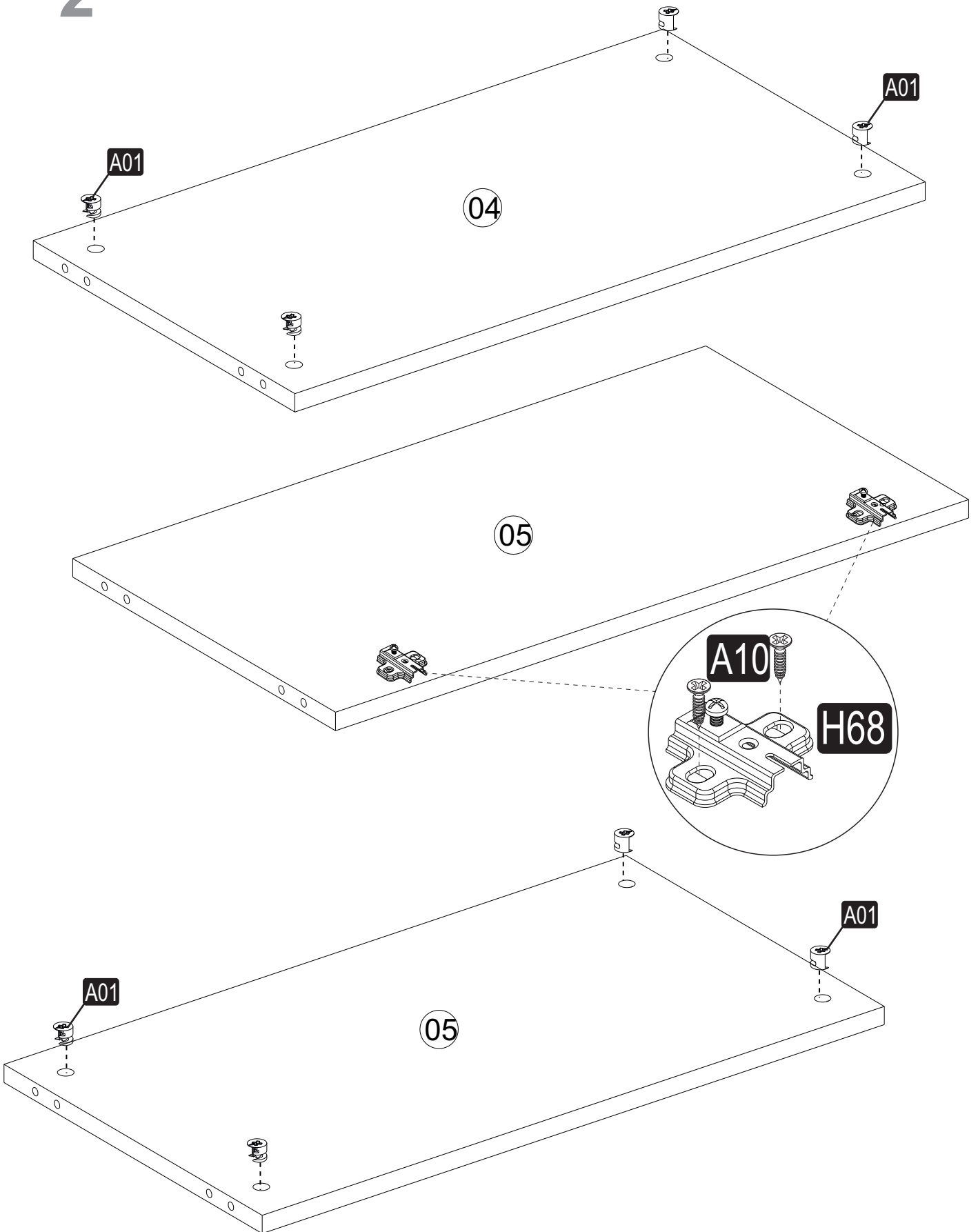
A01  39x	A02  39x	A03  22x	A28  111x	A14 M4x22  12x
A04  A 39x	D41 5x70  1x	A10 3,5x18  73x	A25  684 mm 1x	E18  6x
H48  8x	A25  475 mm 1x	A97  4x	A23  8x	A35 12 cm  5x
E17  1x	D69  1x	H68  4x		



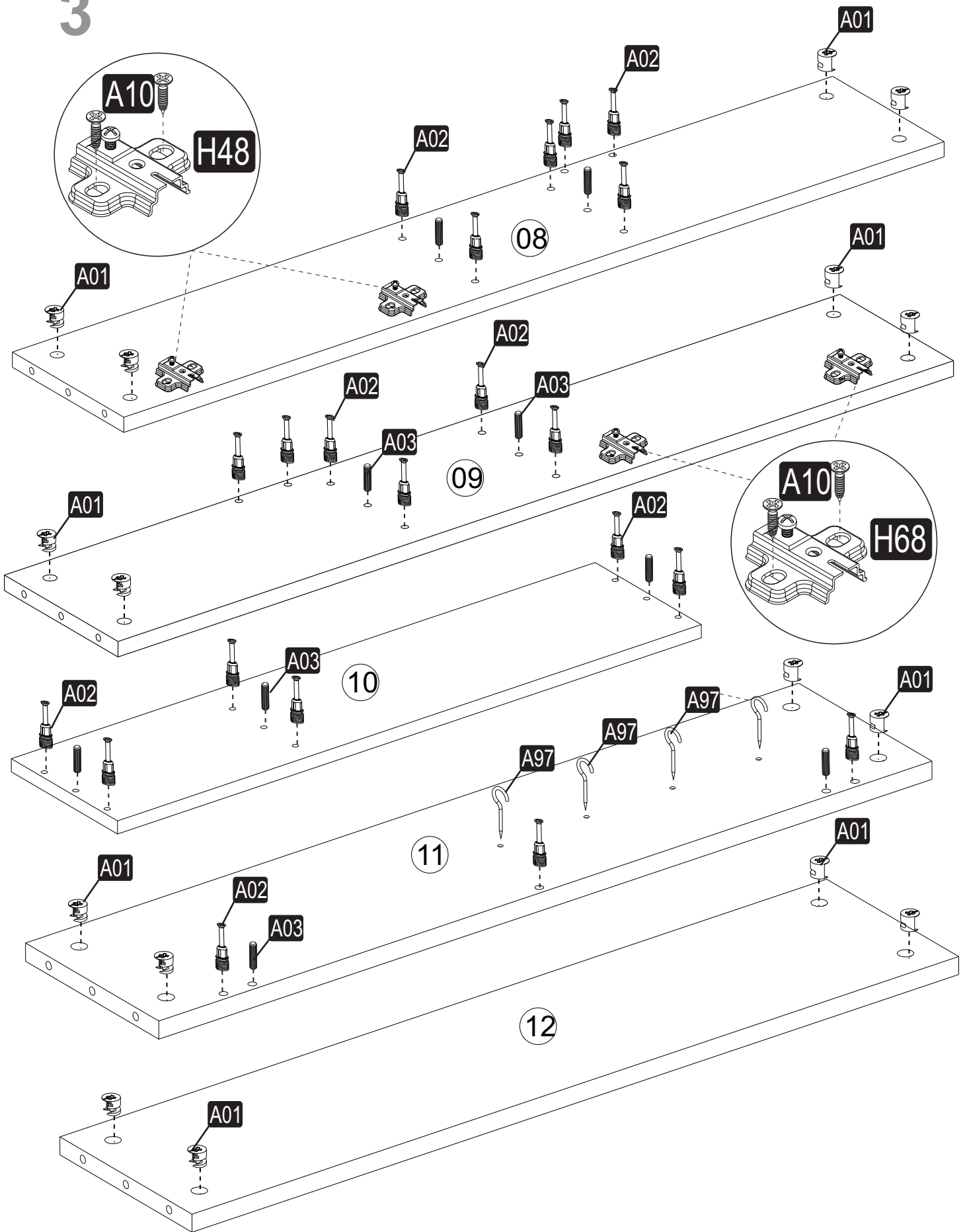
1



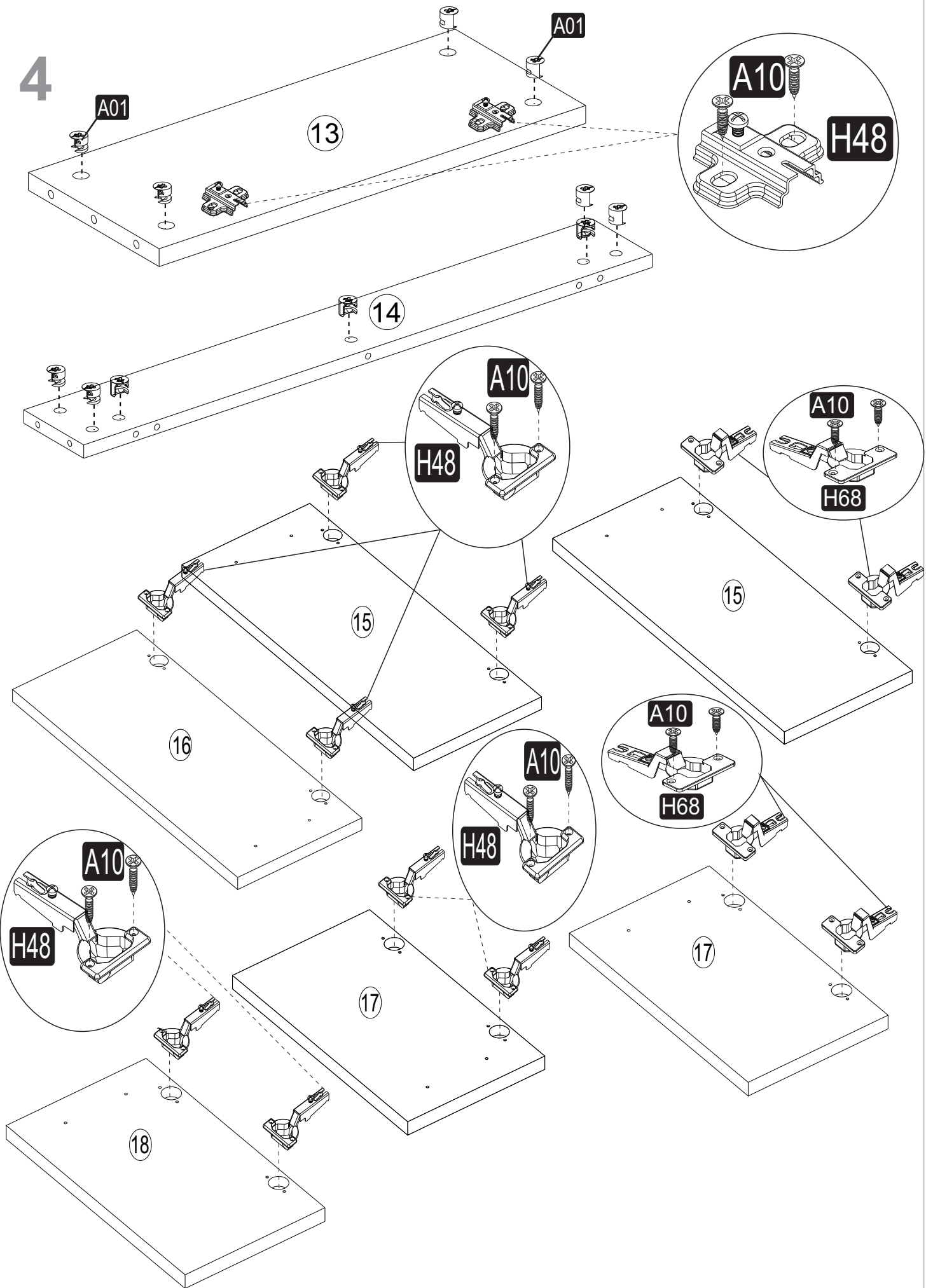
2



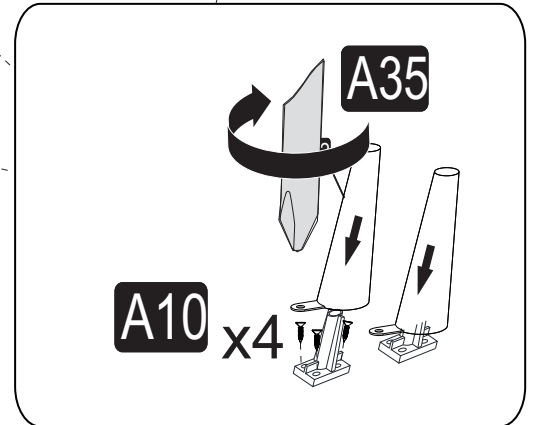
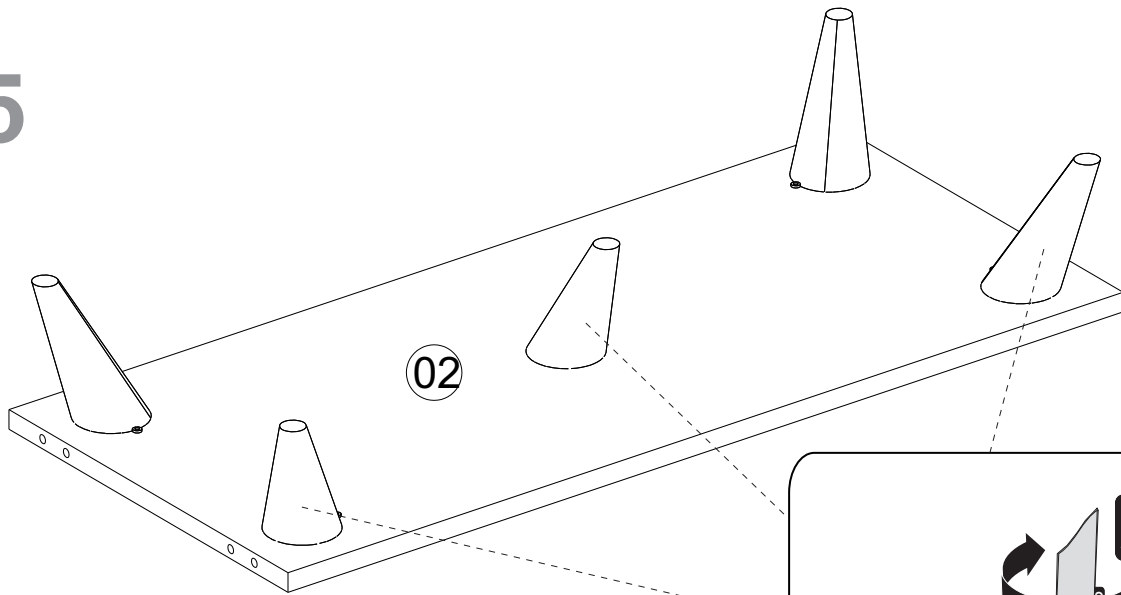
3



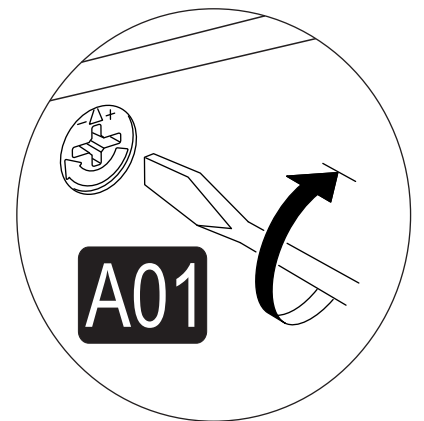
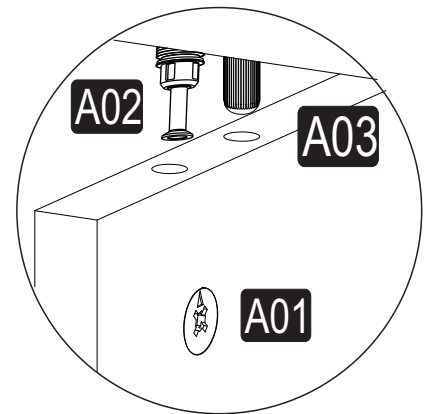
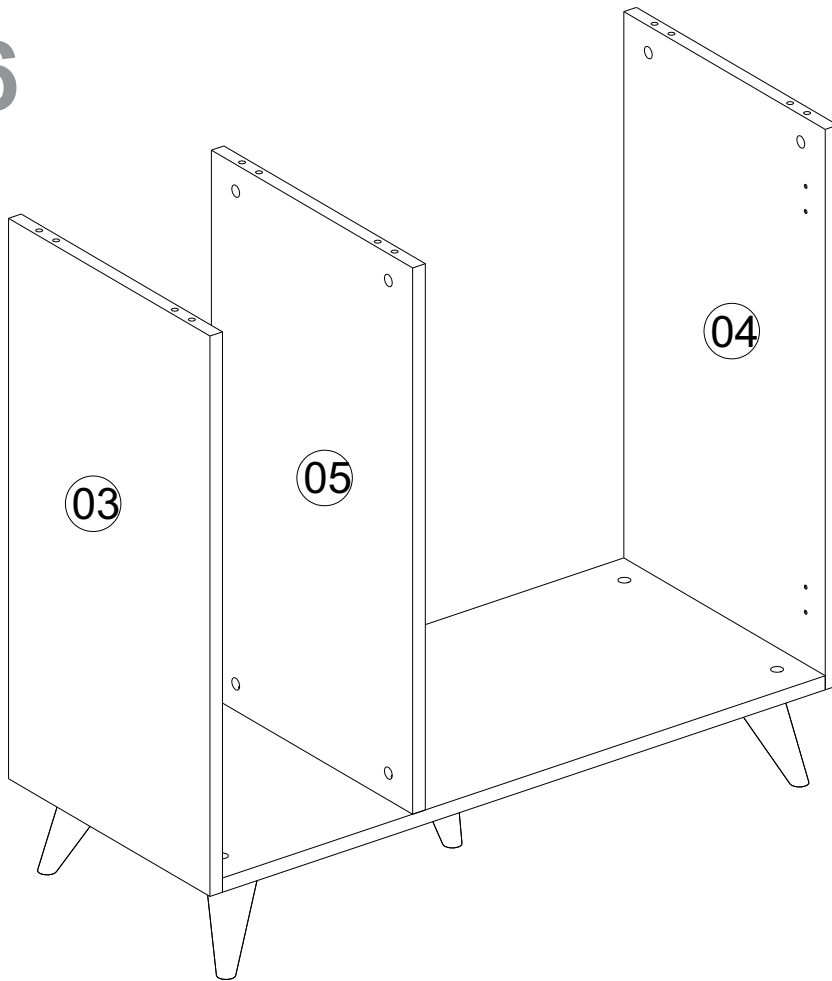
4



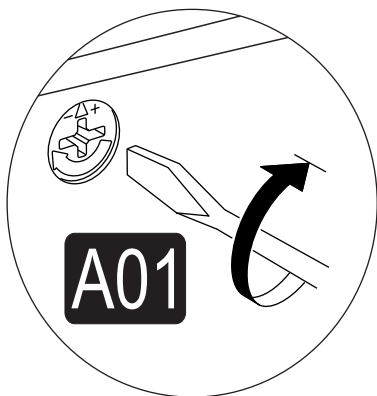
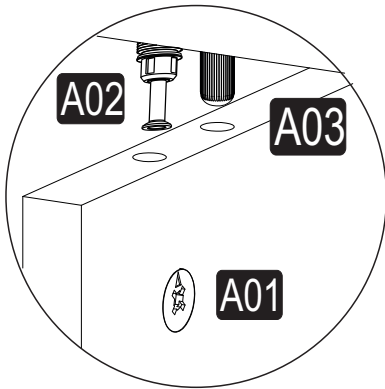
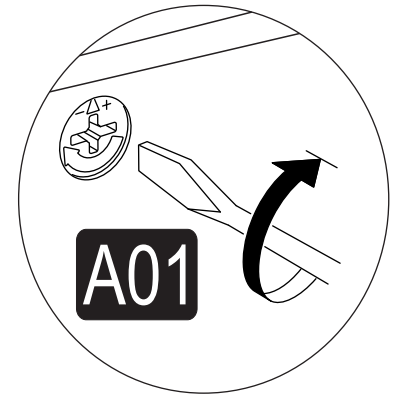
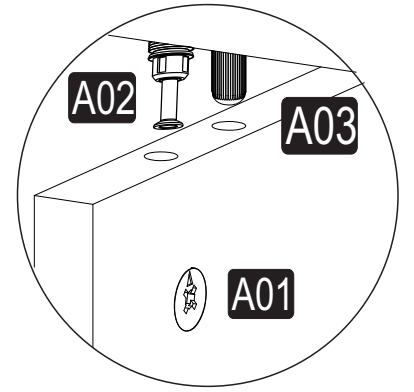
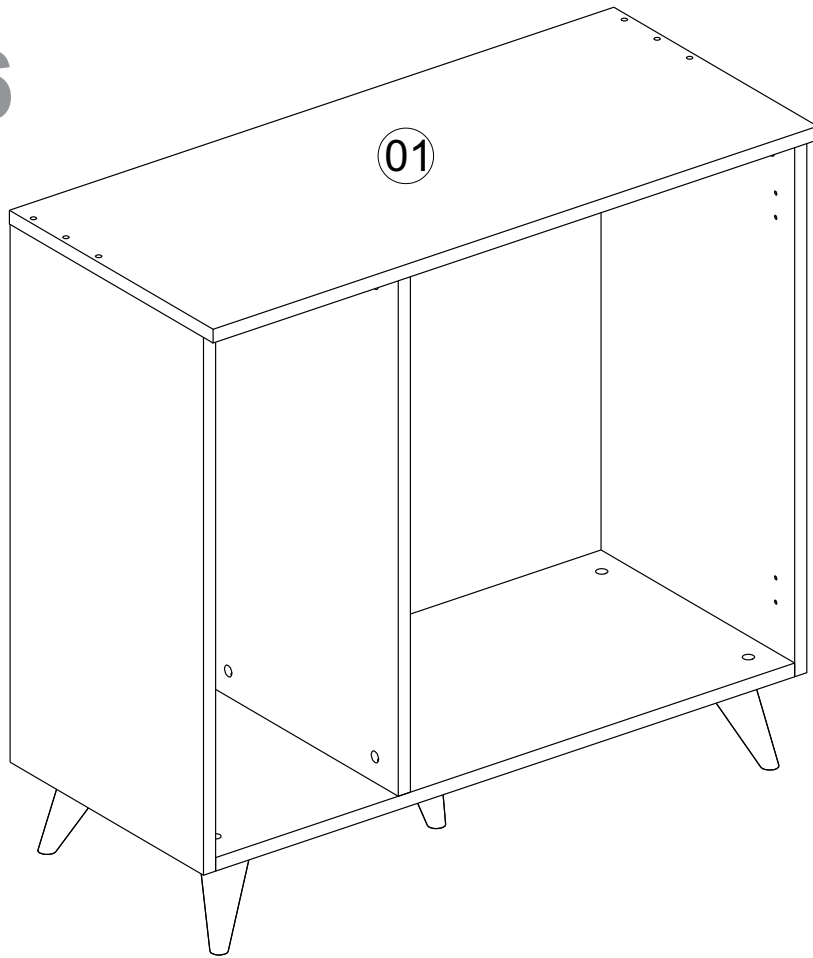
5



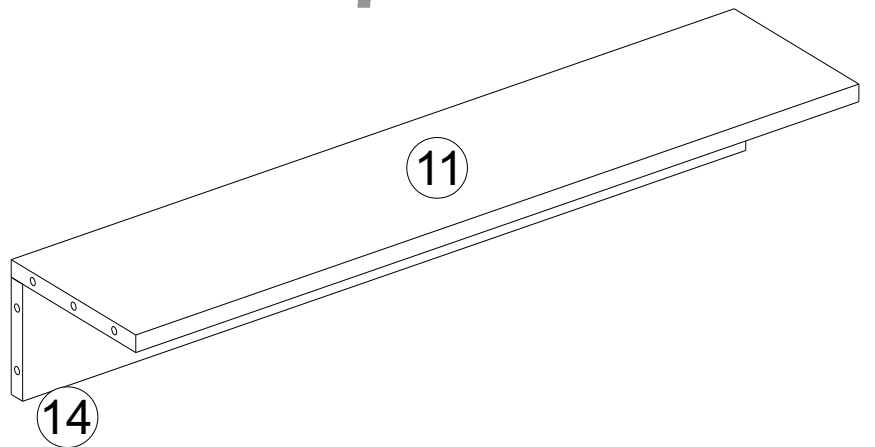
6



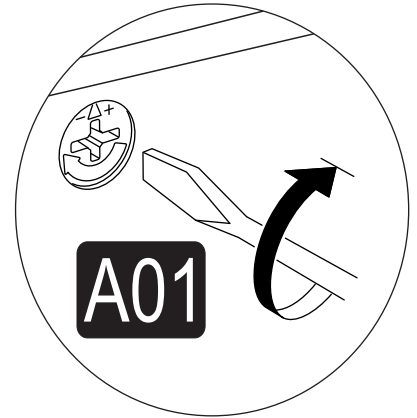
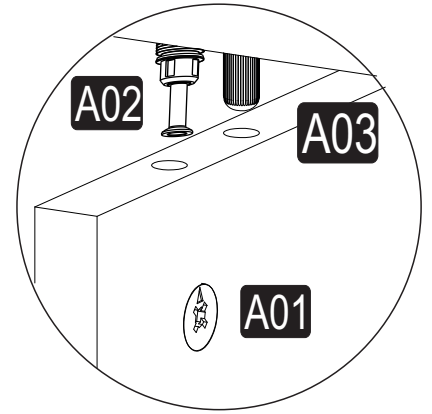
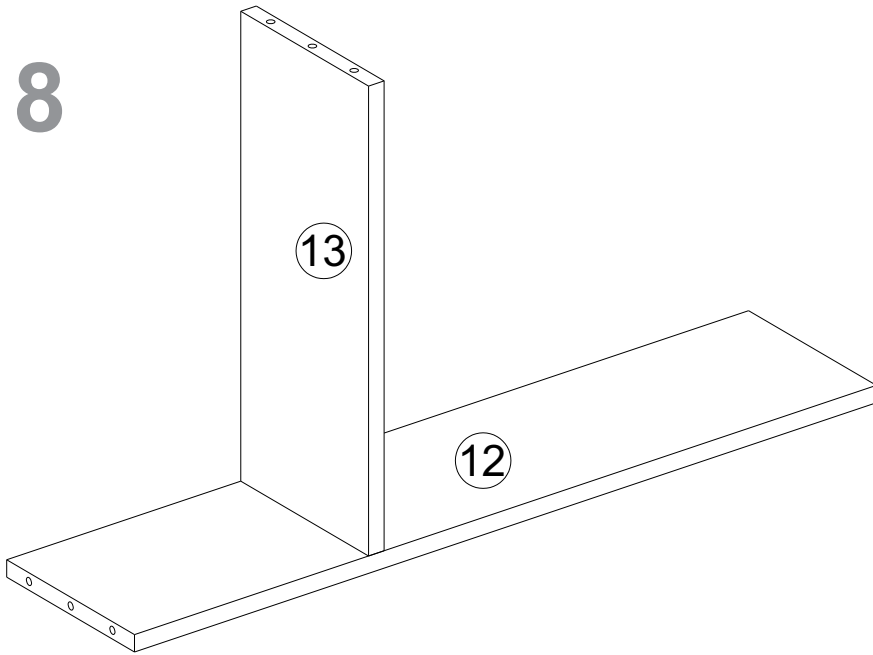
6



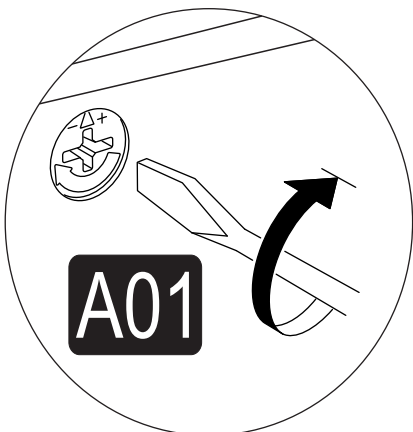
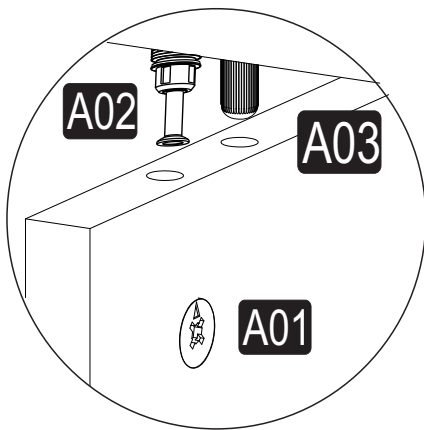
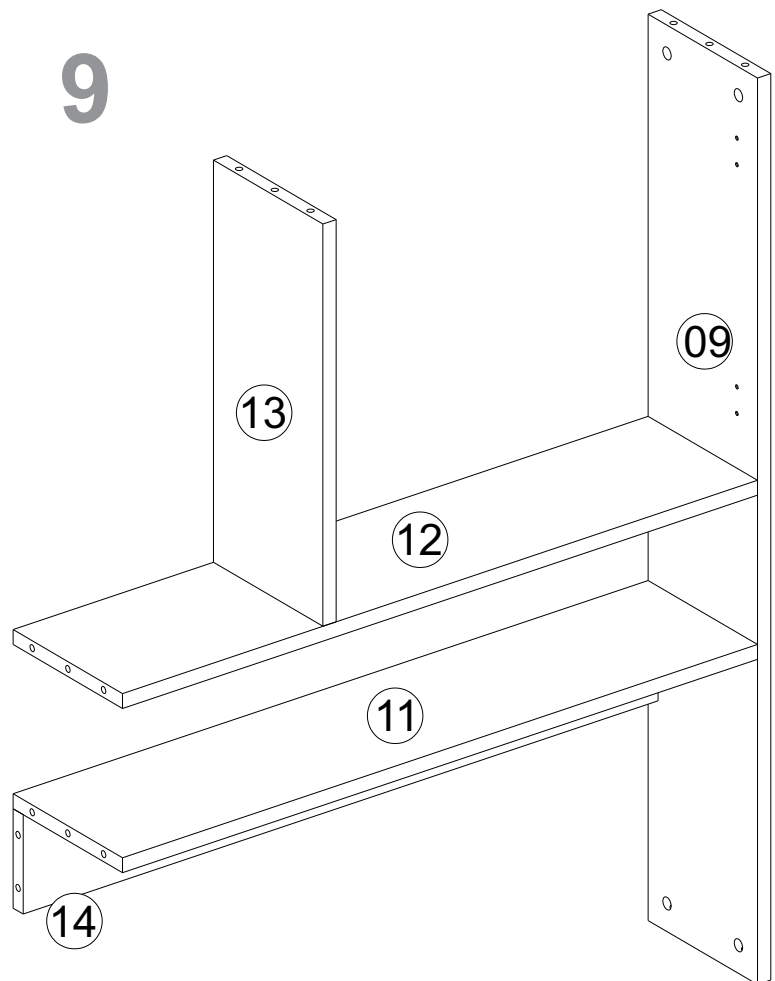
7



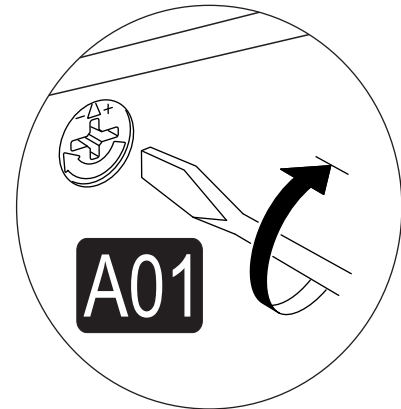
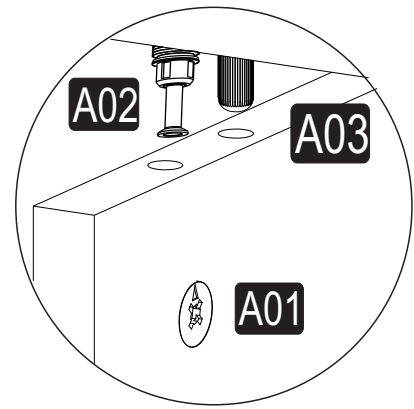
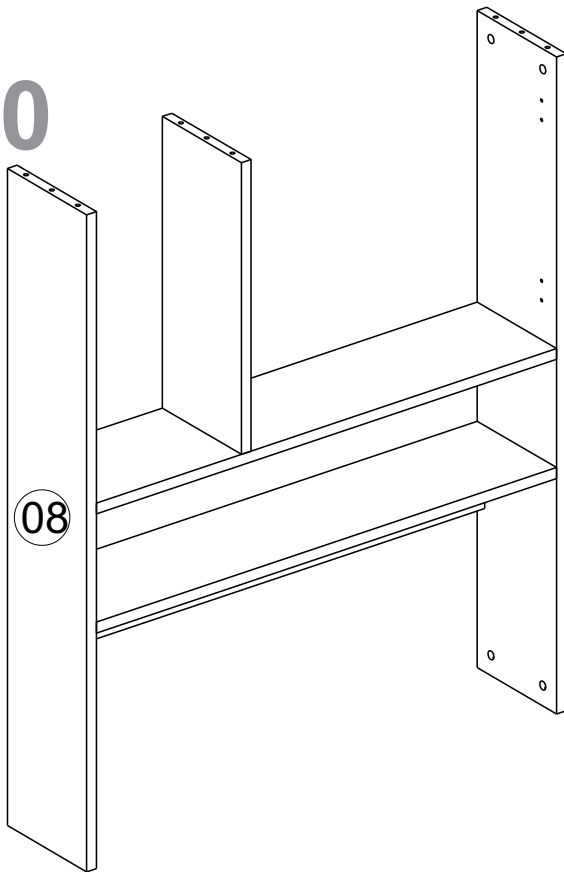
8



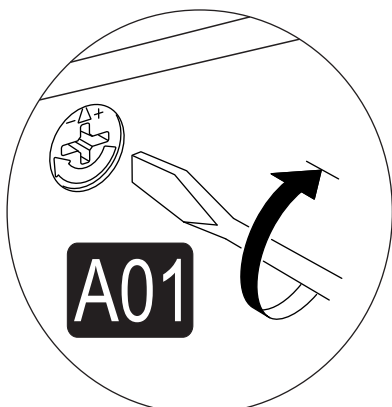
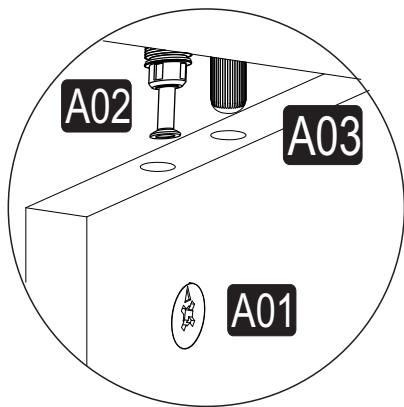
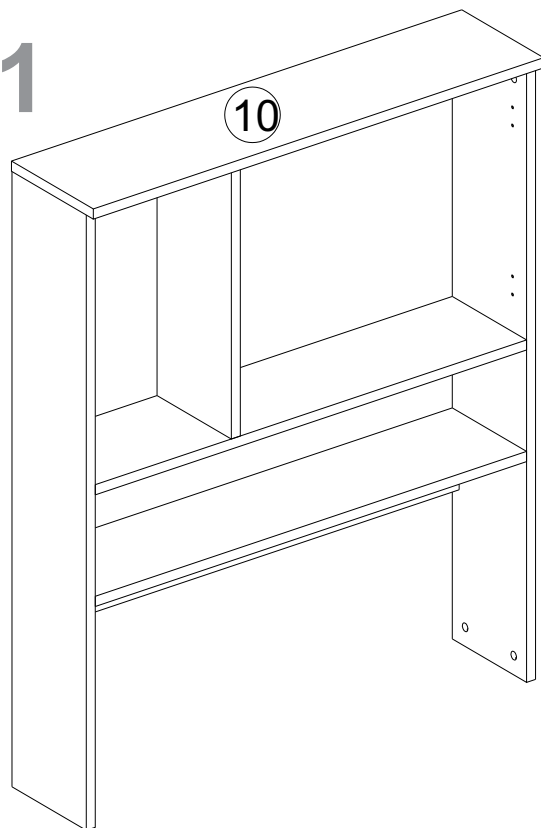
9



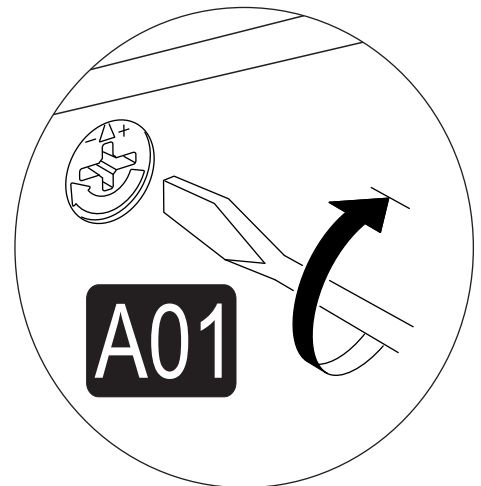
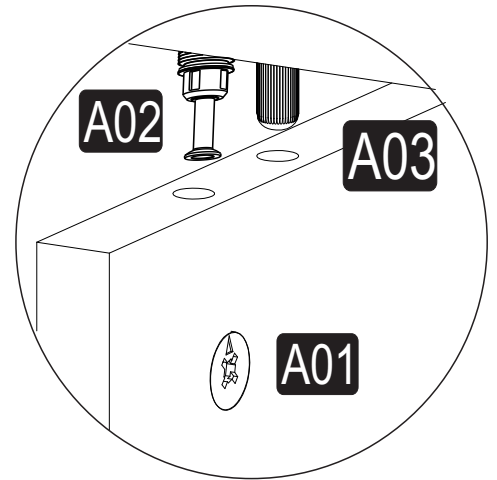
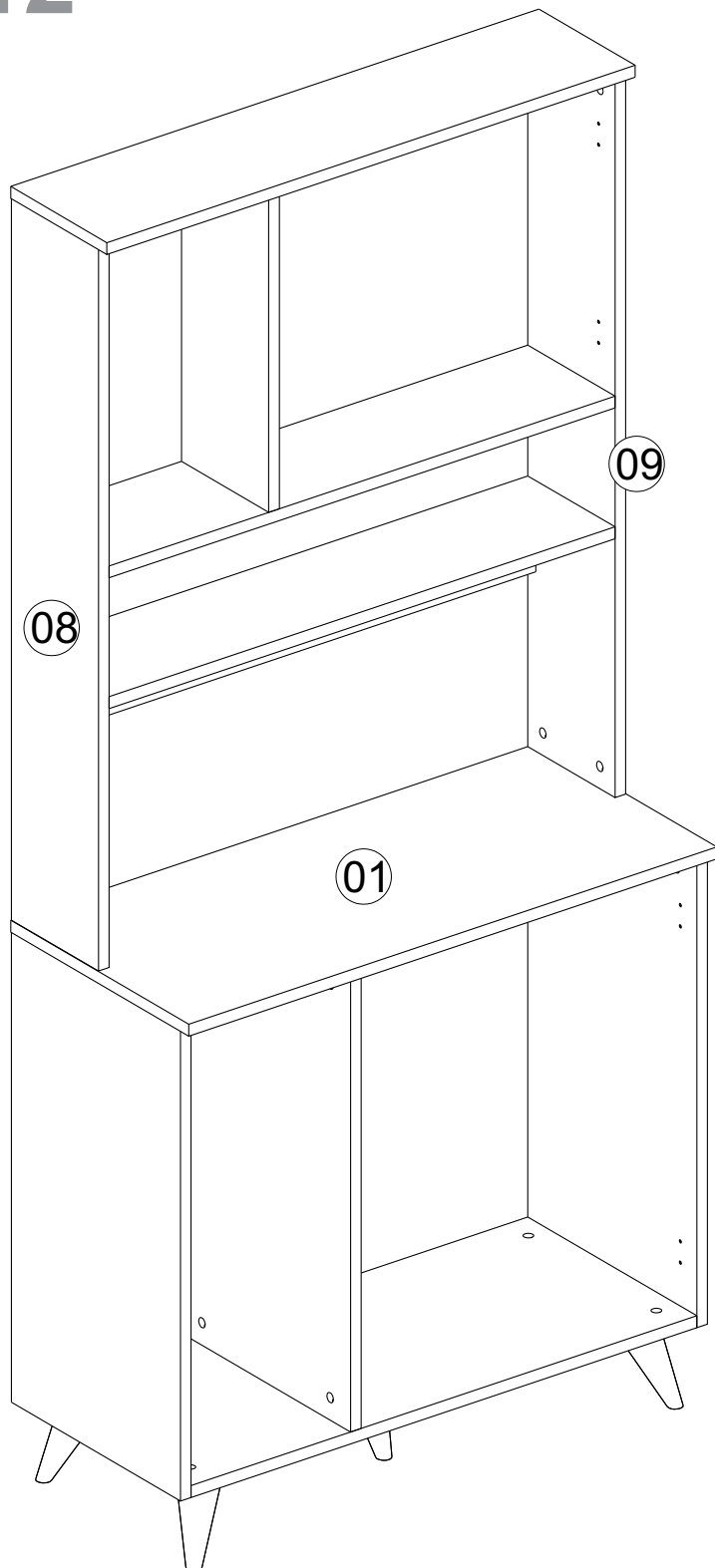
10



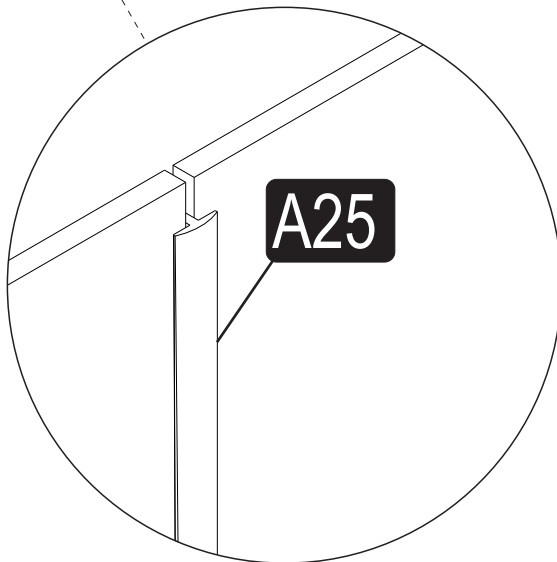
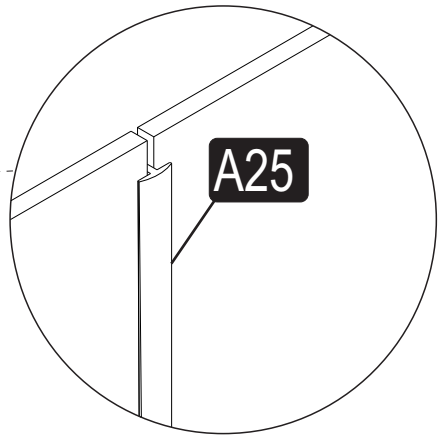
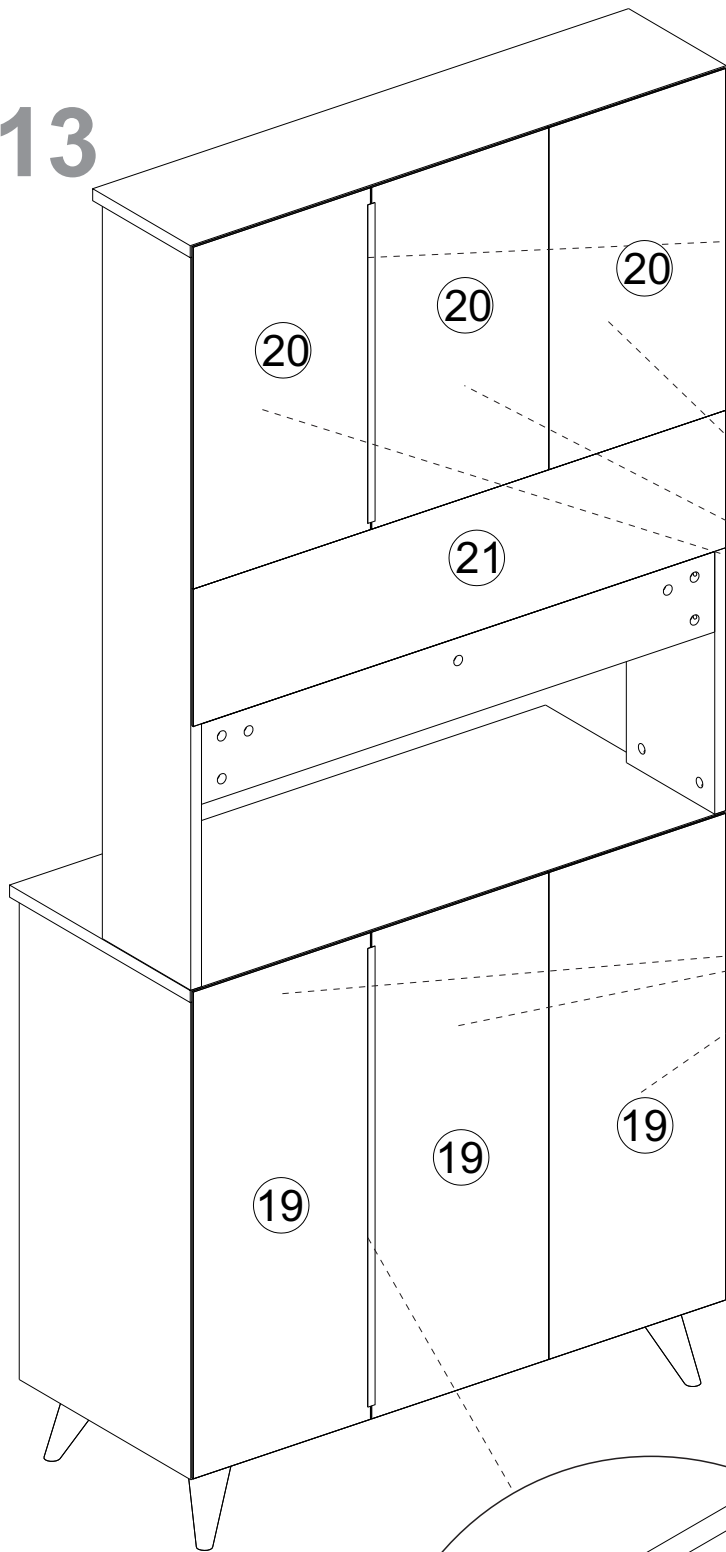
11



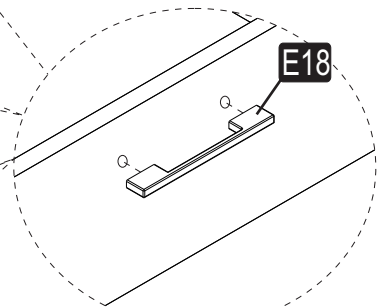
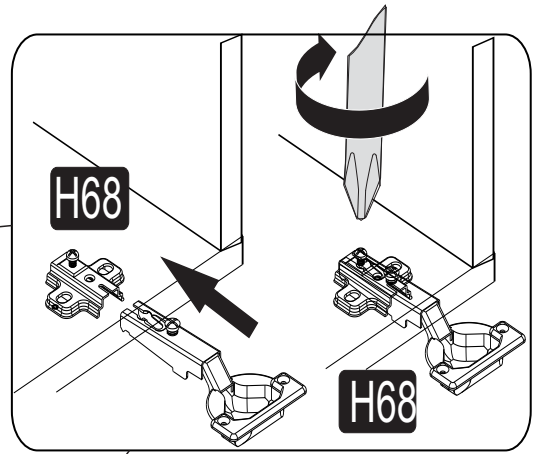
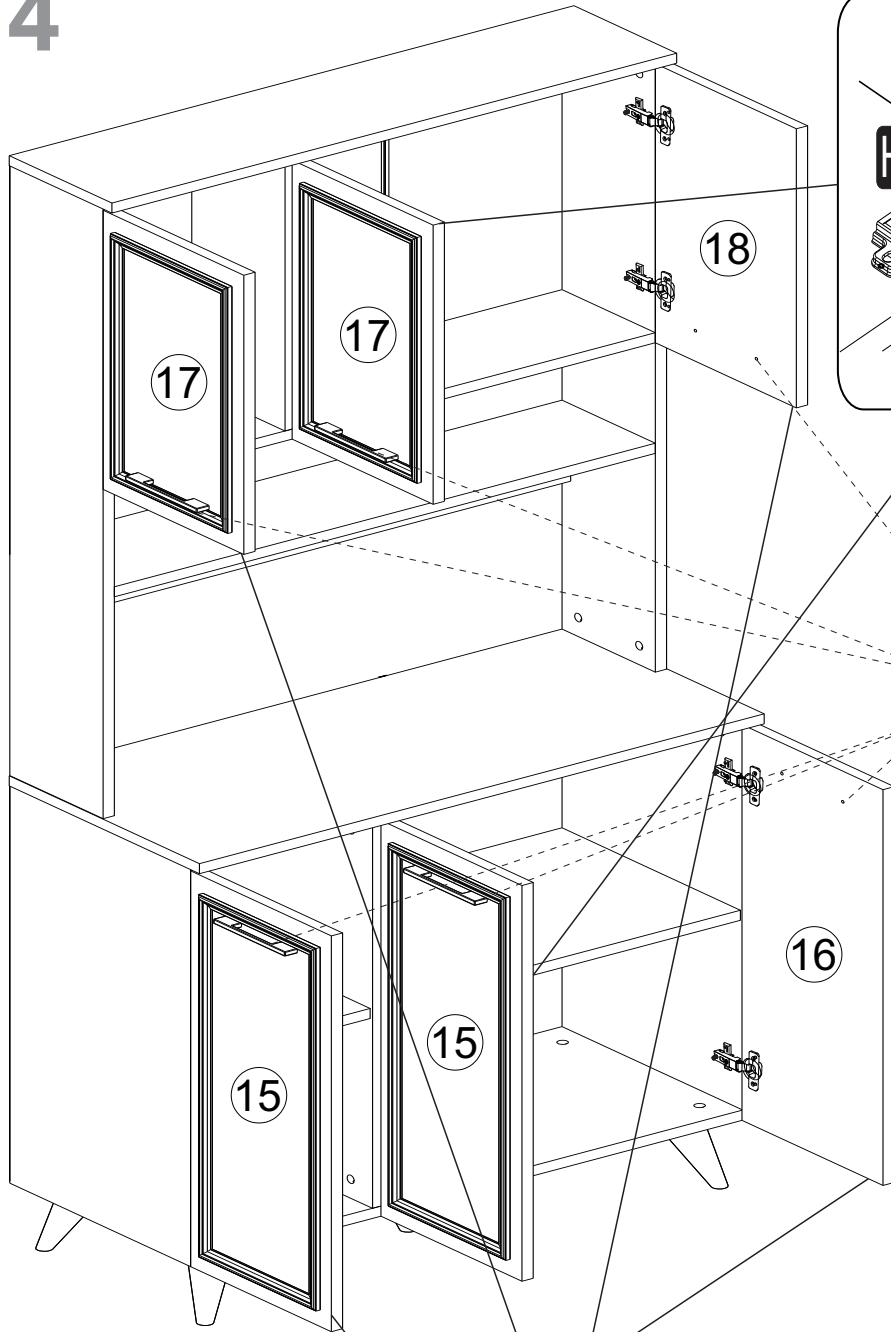
12



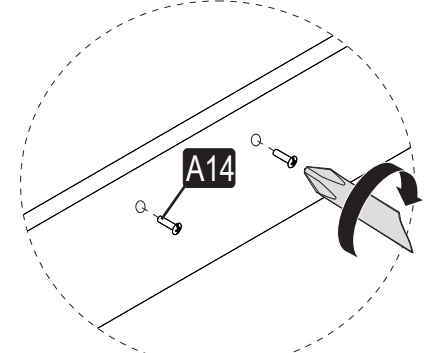
13



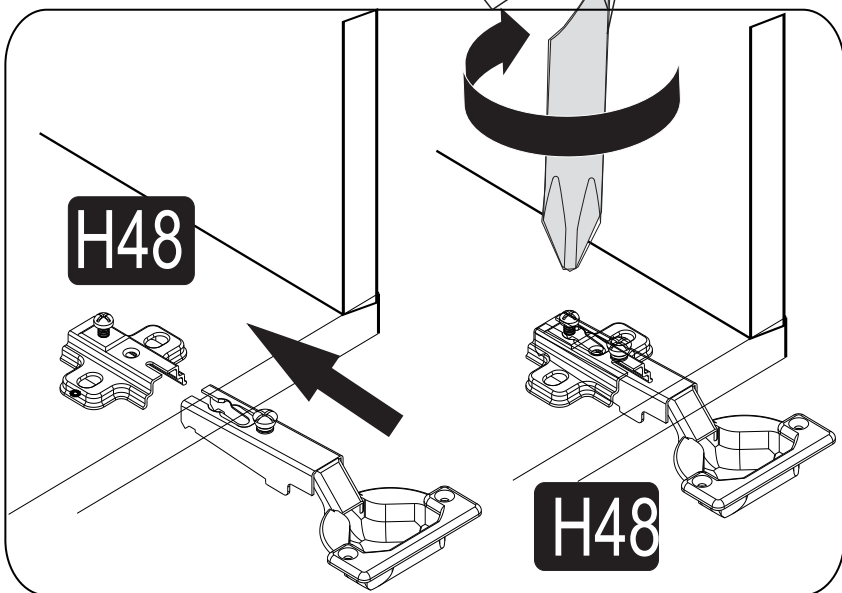
14



PART-1



PART-2



15

