
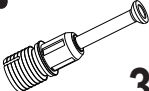
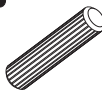

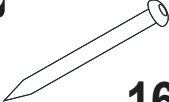


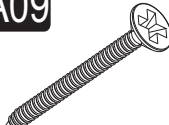
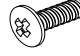

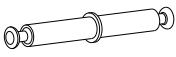

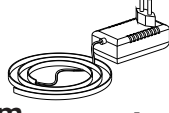
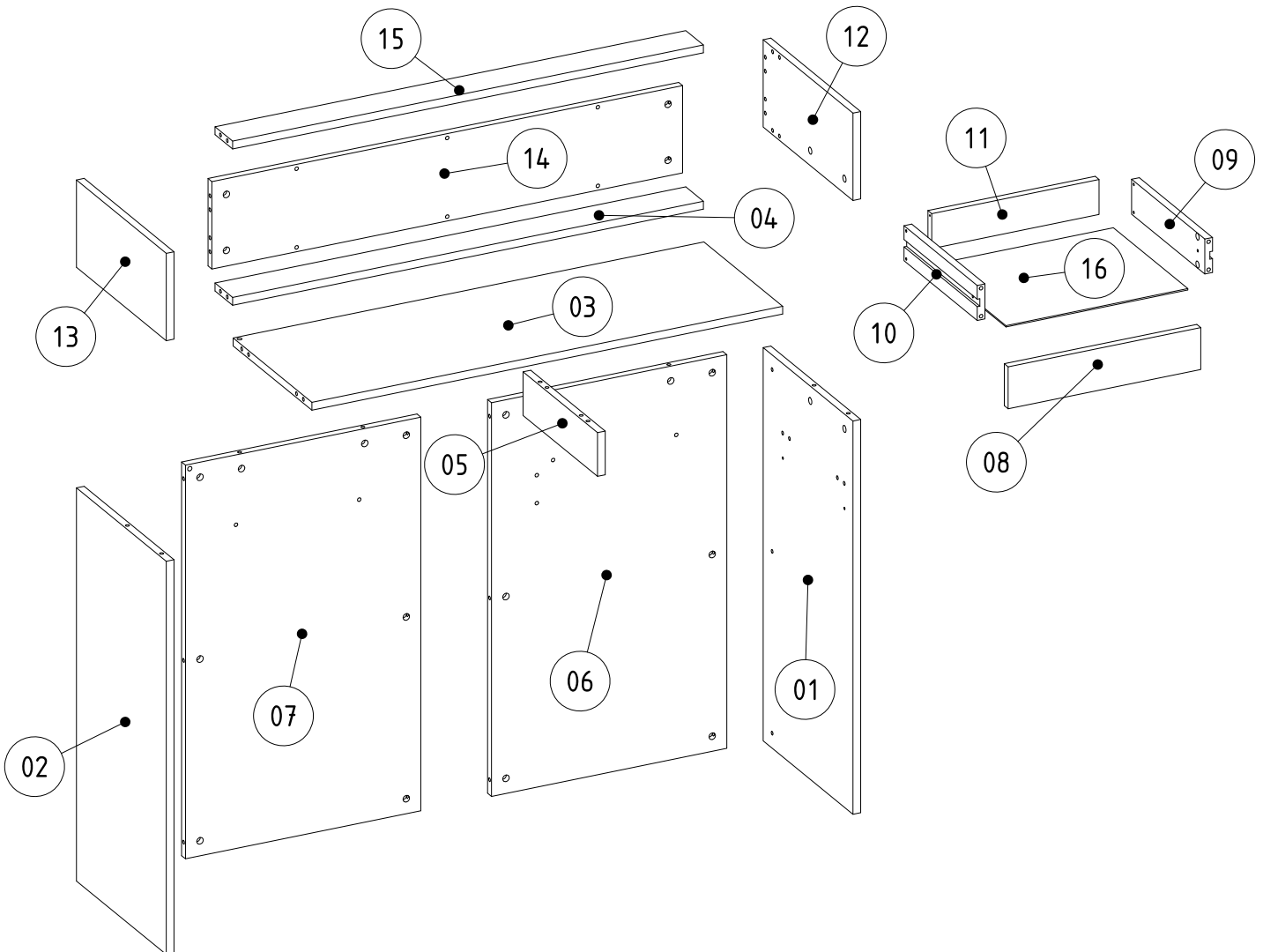


**i** GP042-0345,2

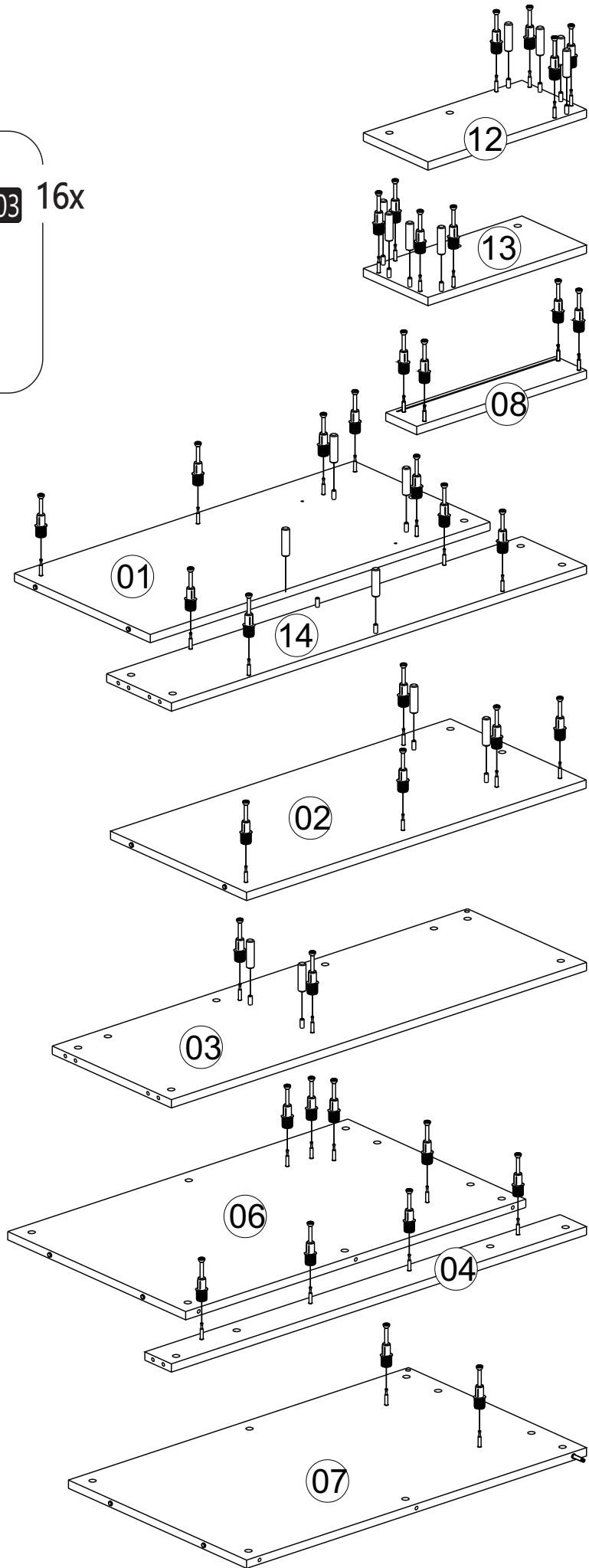
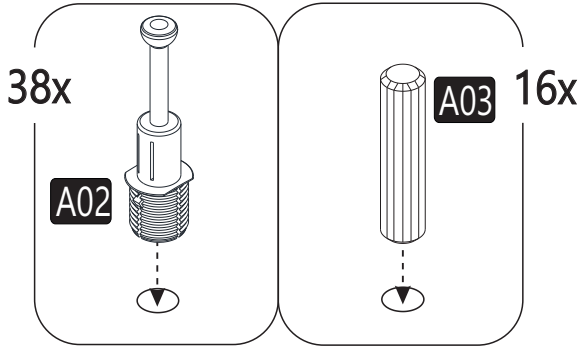


113,6 x 42 x 110cm

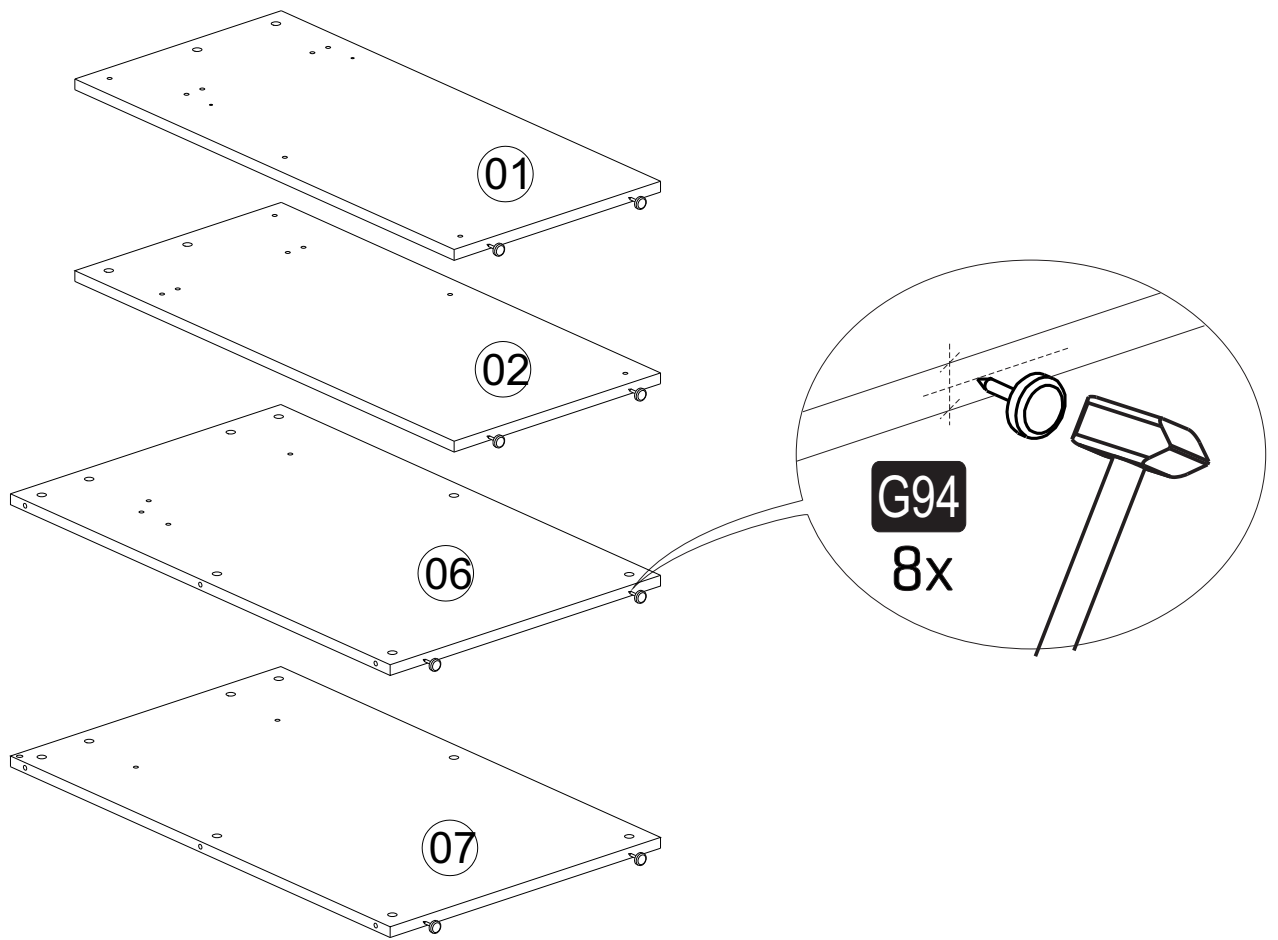
<b>A01</b>  <b>52x</b>	<b>A02</b>  <b>38x</b>	<b>A03</b>  <b>16x</b>	<b>D54</b>  17mm 342 mm <b>1x</b>	<b>A28</b>  <b>16x</b>
<b>A04</b>  <b>A 40x</b> <b>D 12x</b>	<b>A10</b> 3,5x18  <b>4x</b>	<b>A09</b> 4x50  <b>4x</b>	<b>D09</b> M4x15  <b>2x</b>	<b>A16</b>  <b>A 4x</b>
<b>A56</b>  7x68 mm <b>7x</b>	<b>G94</b>  Ø14 BYZ <b>8x</b>	<b>J12</b>  1100 mm +100 cm kbl <b>1x</b>		



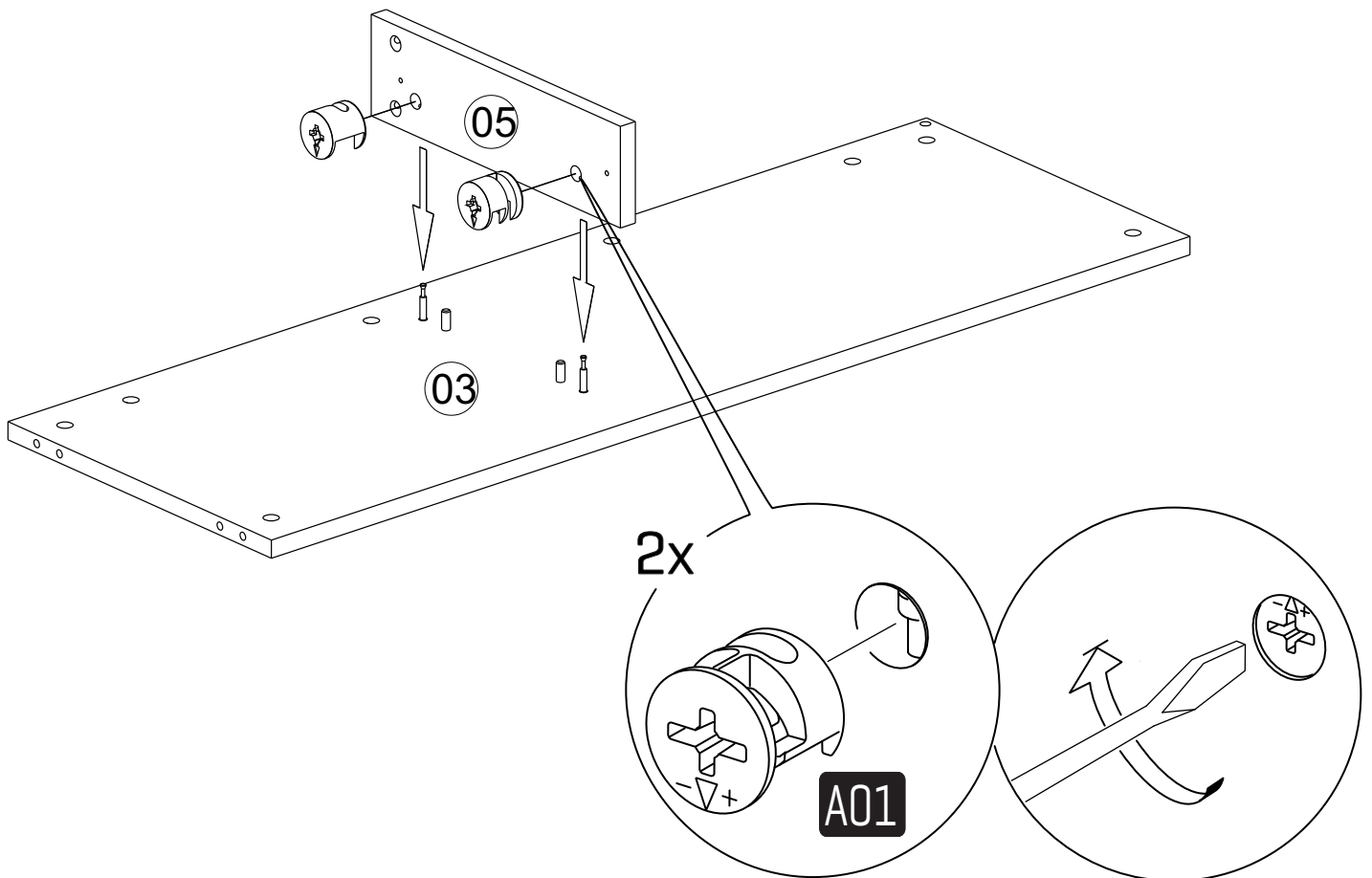
# 1



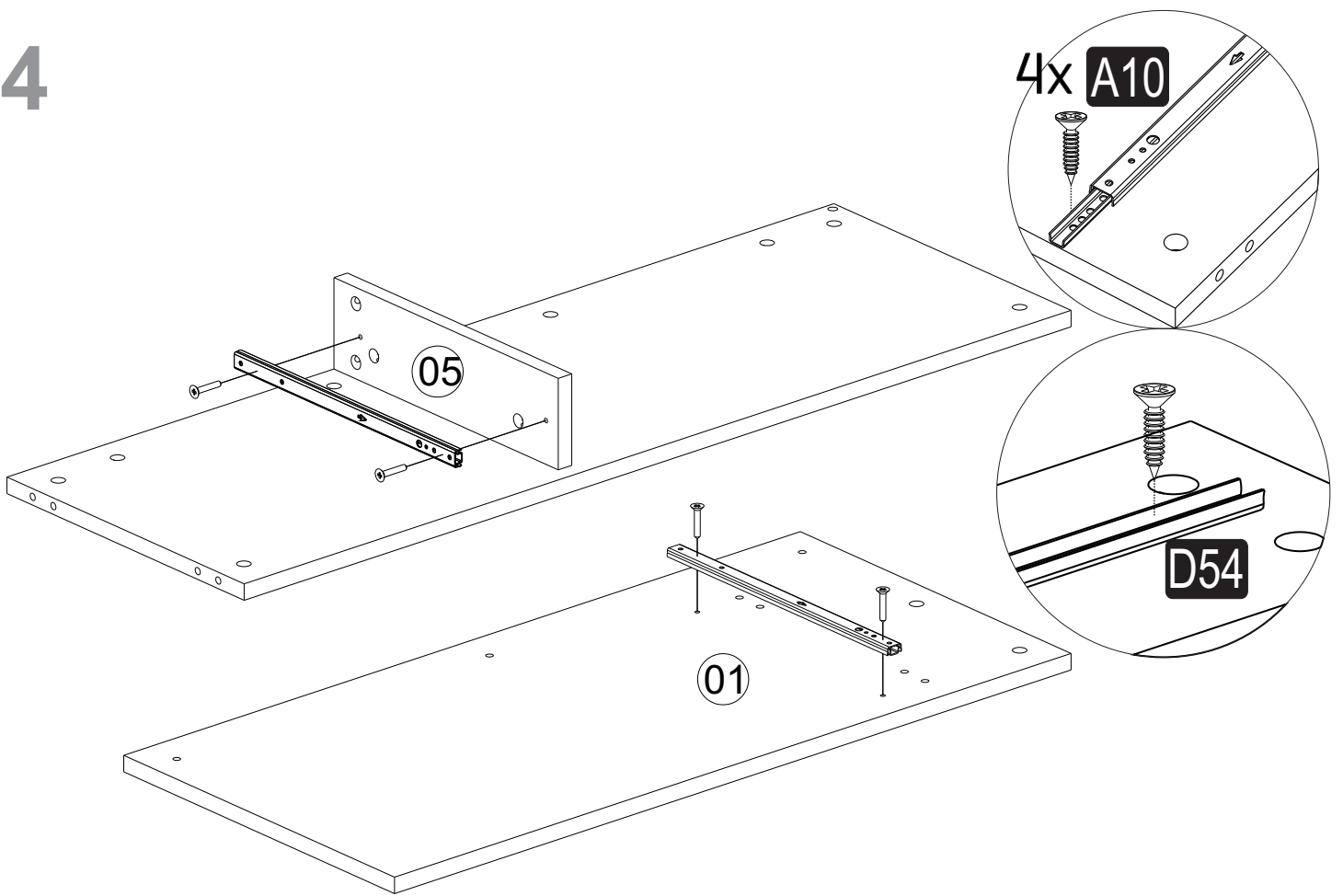
2



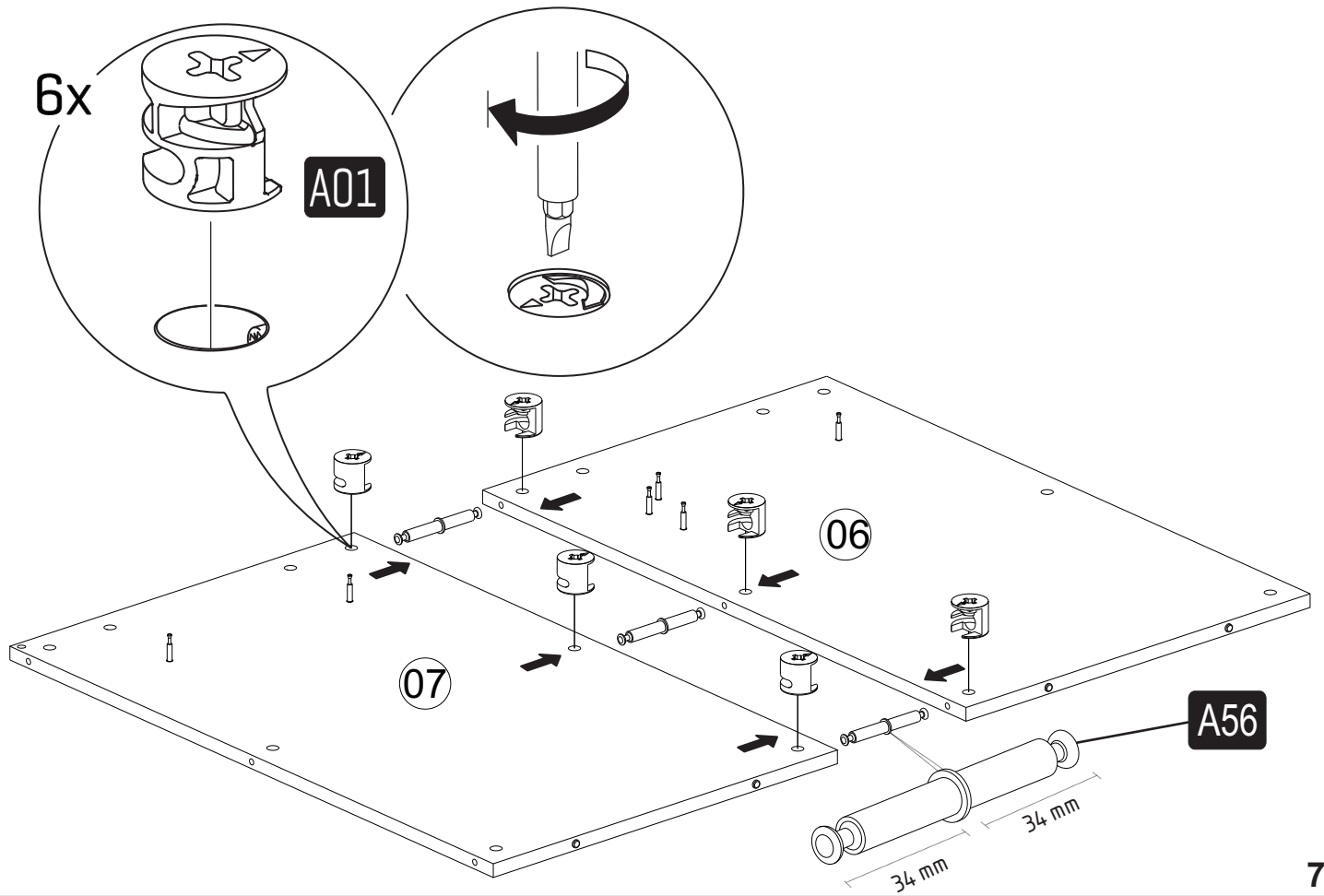
3



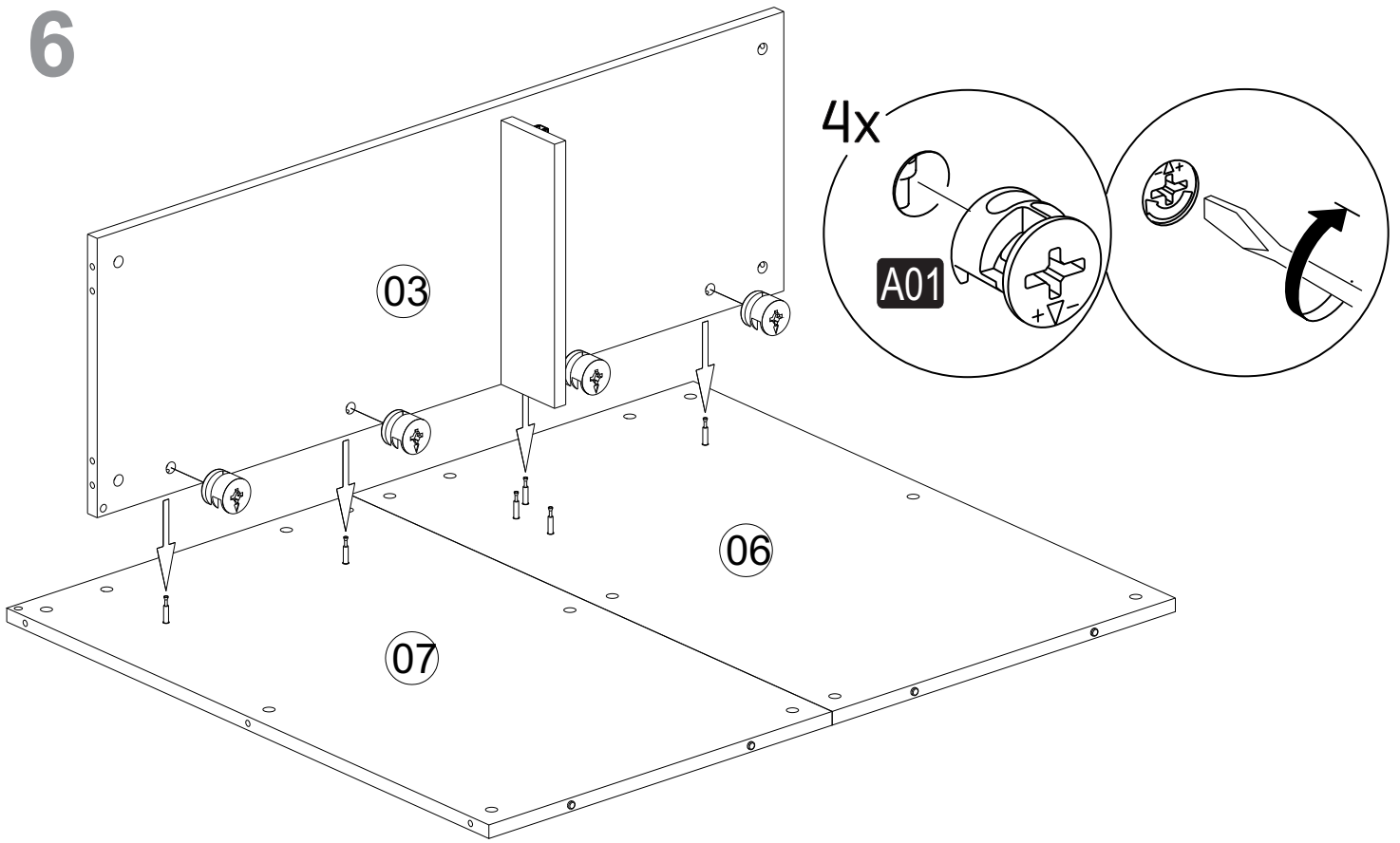
4



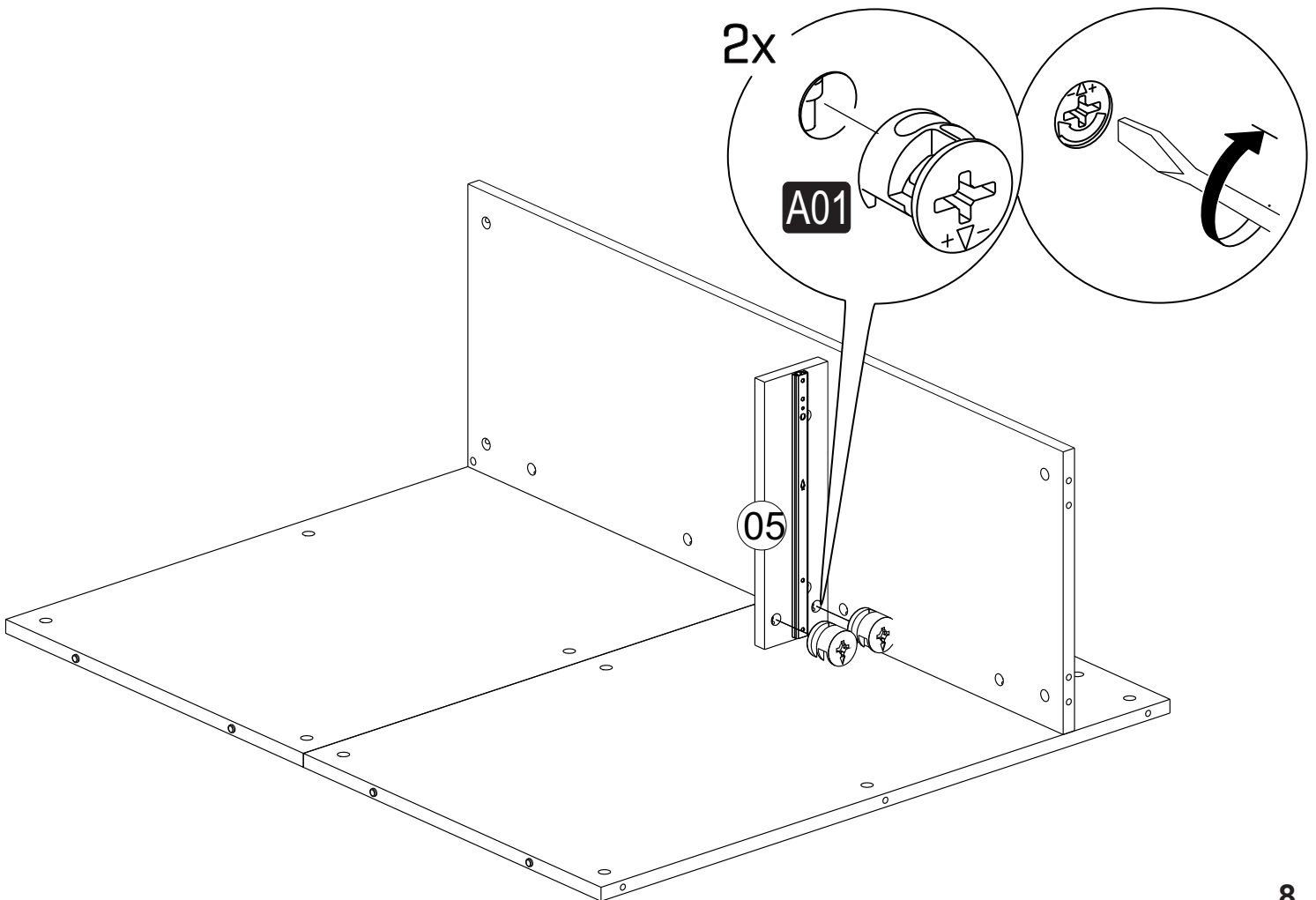
5



6



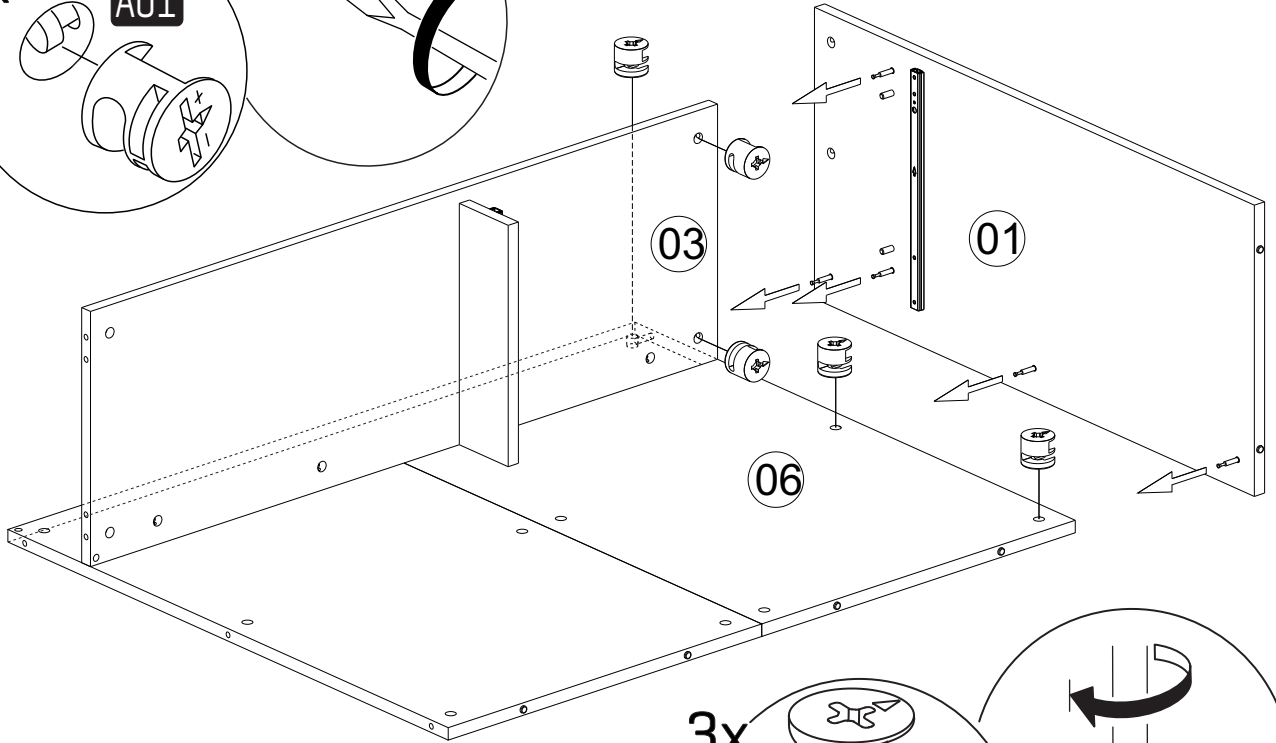
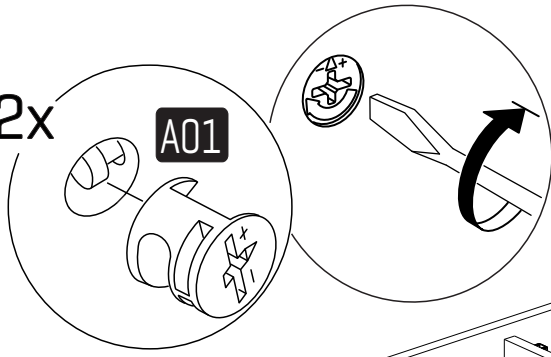
7



8

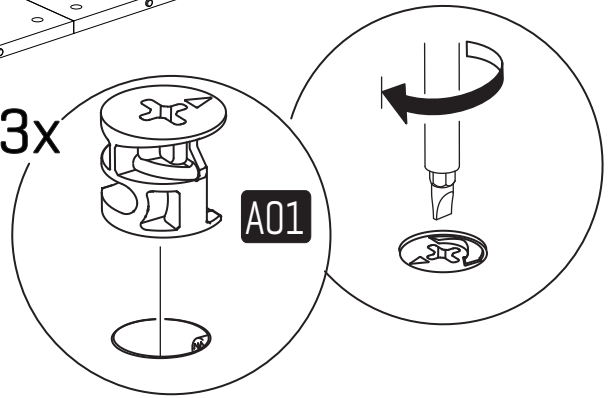
2x

A01



3x

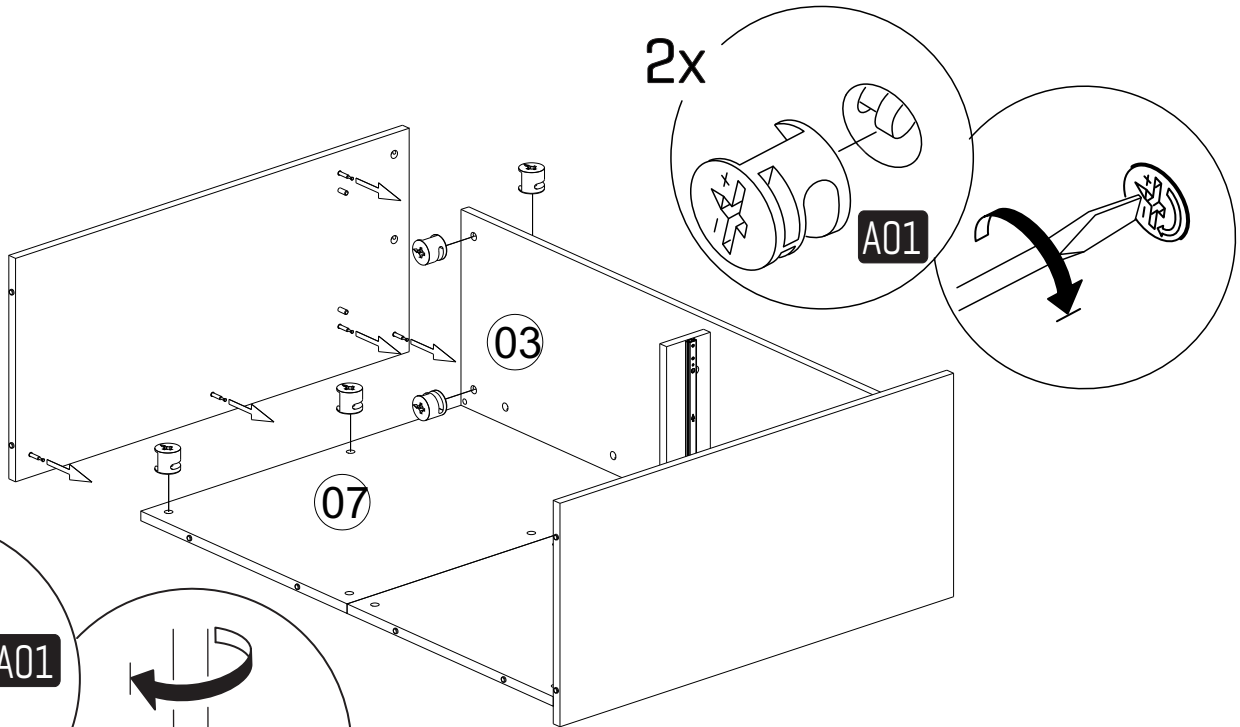
A01



9

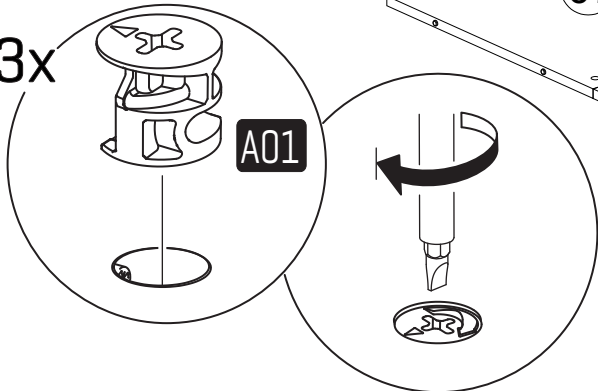
2x

A01

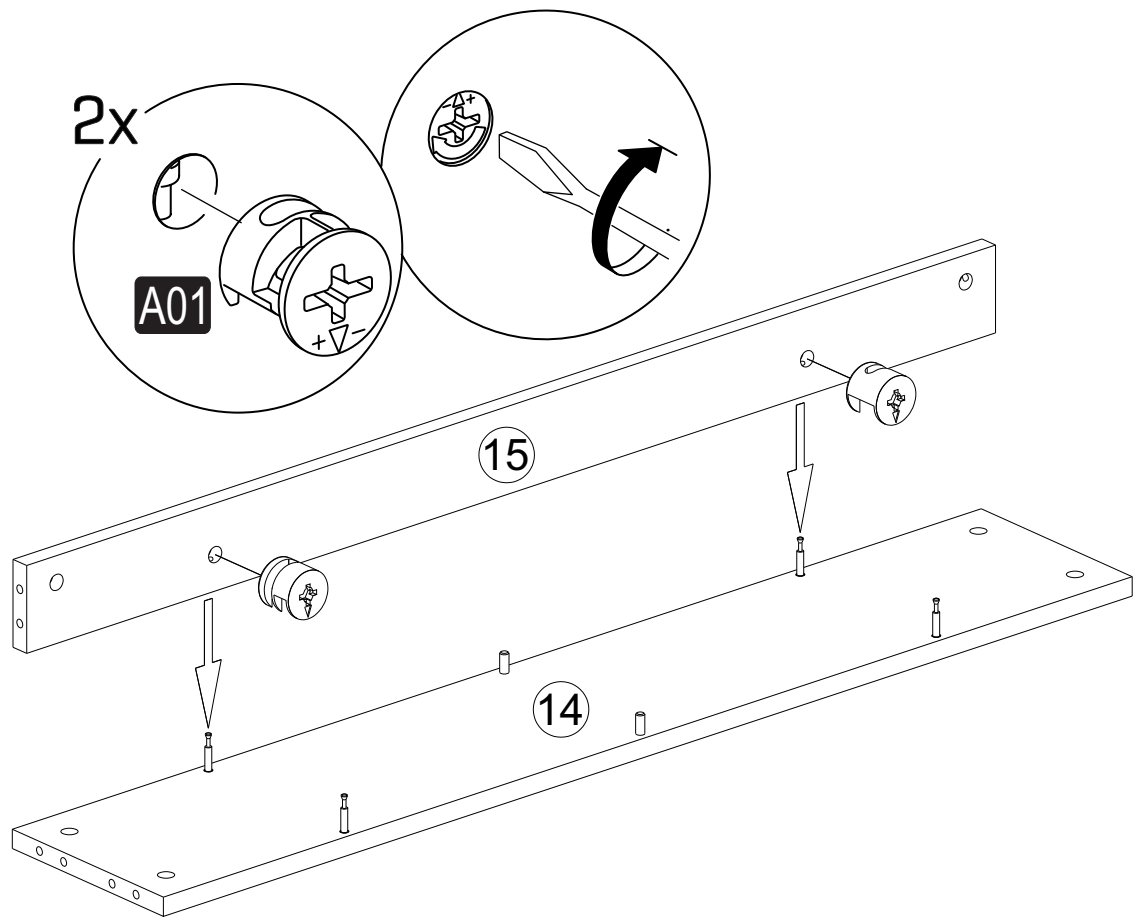


3x

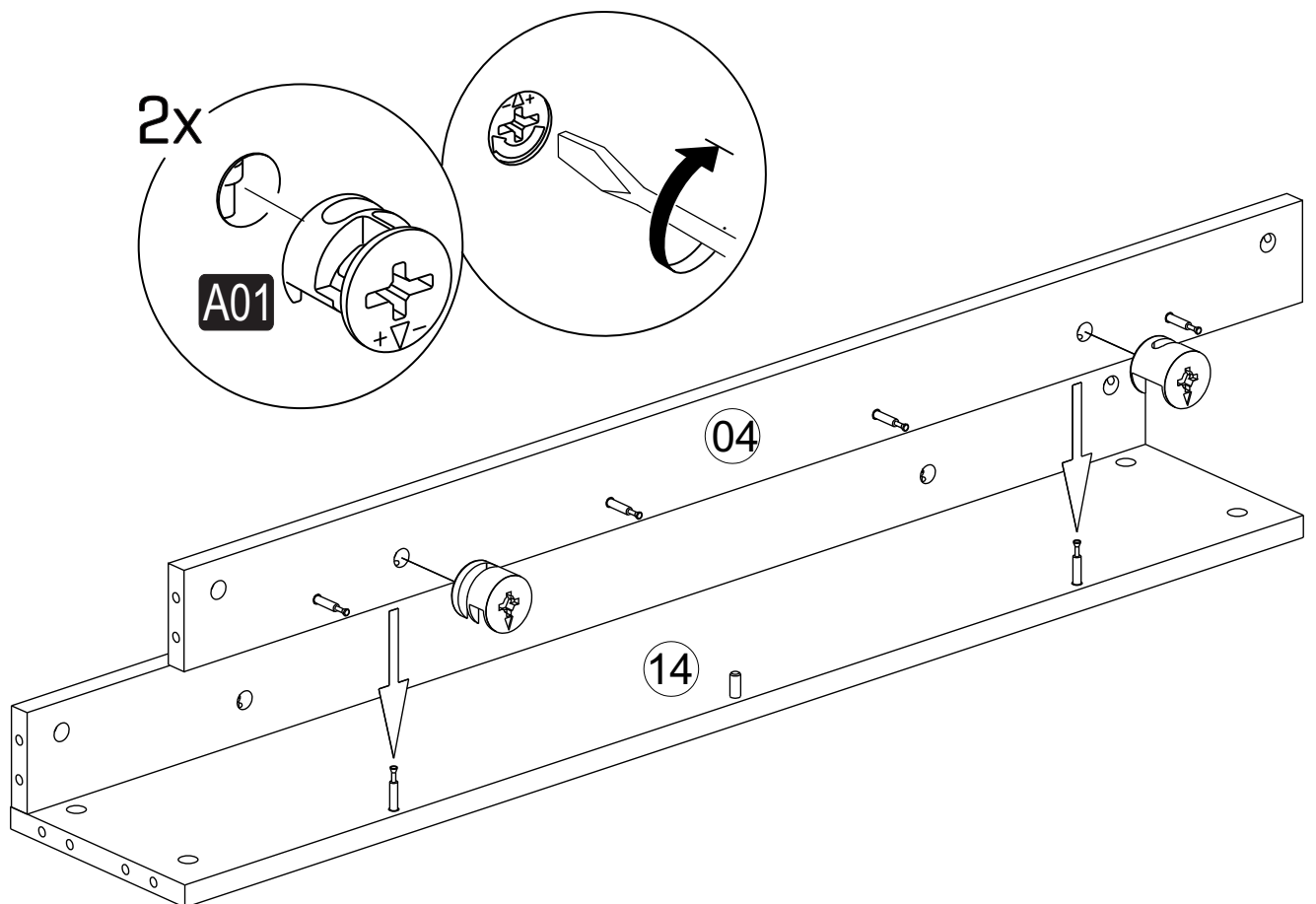
A01



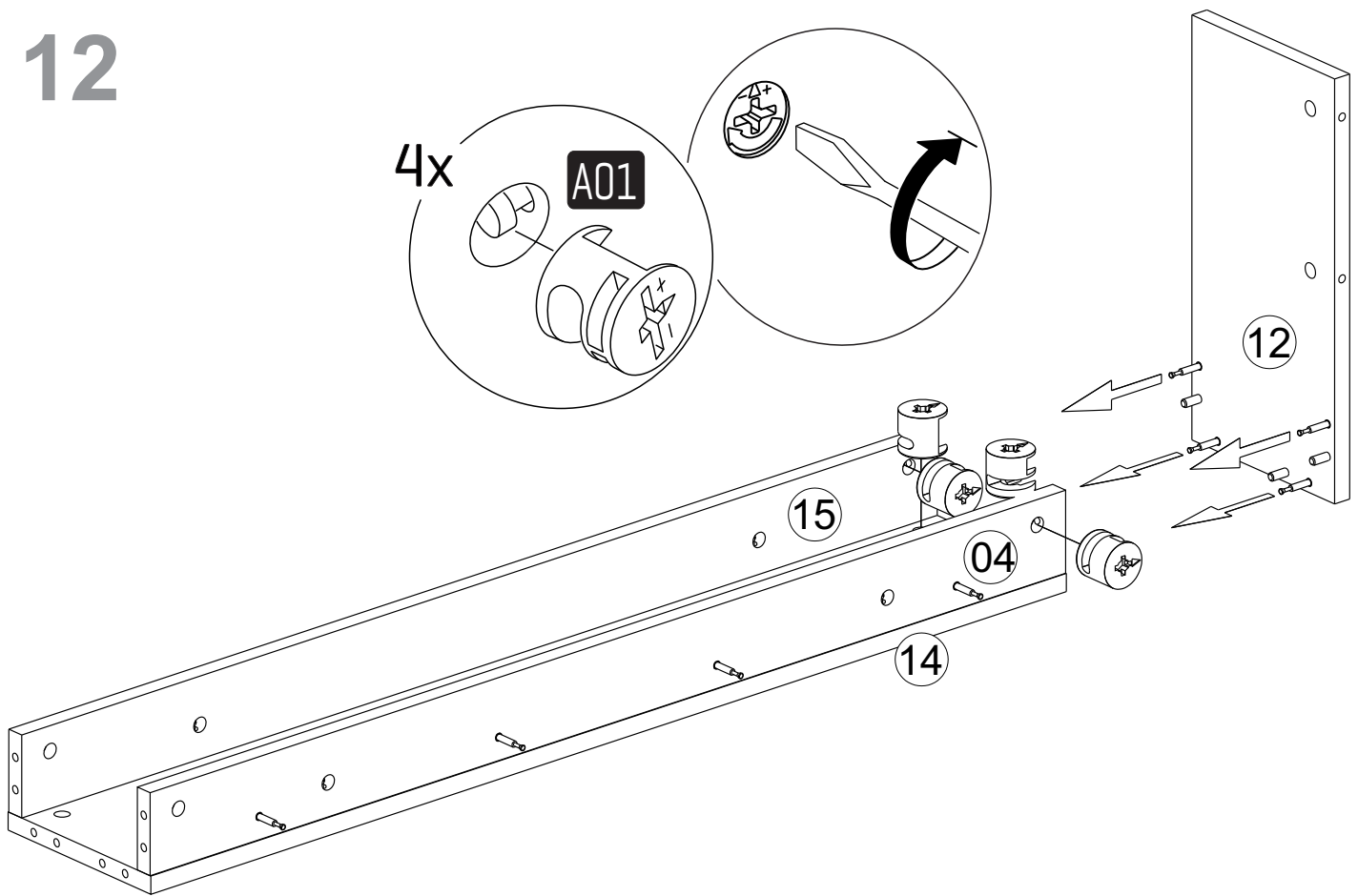
# 10



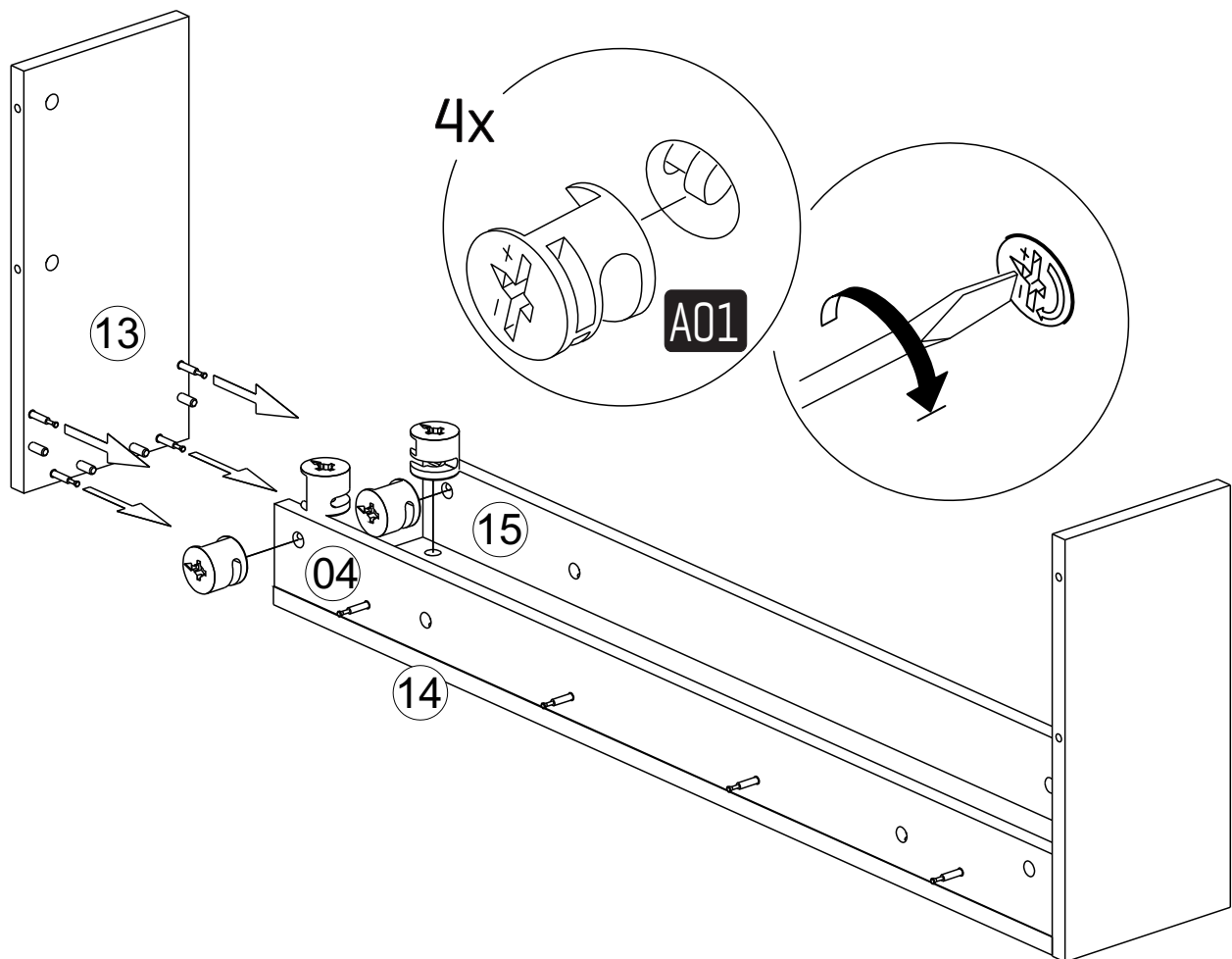
# 11



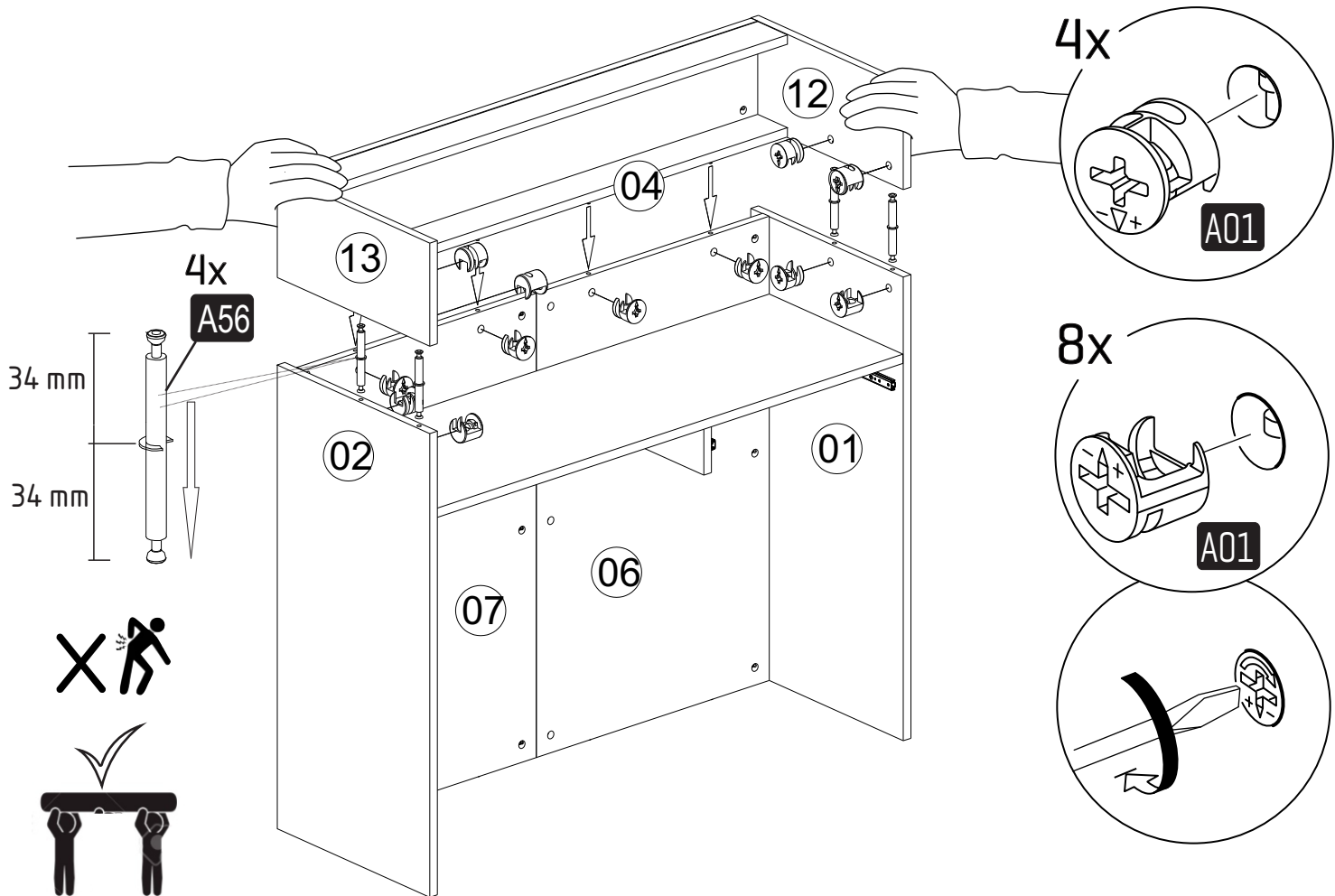
# 12



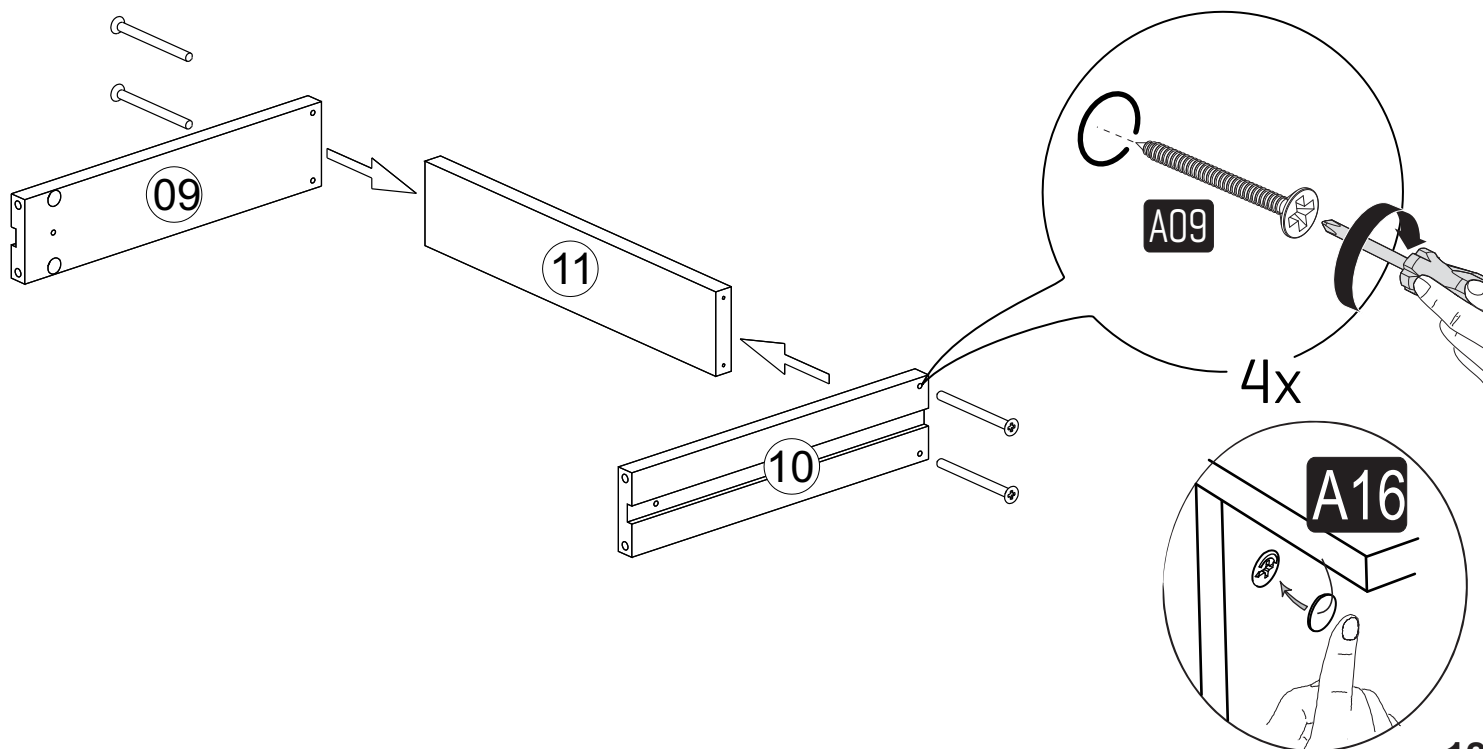
# 13



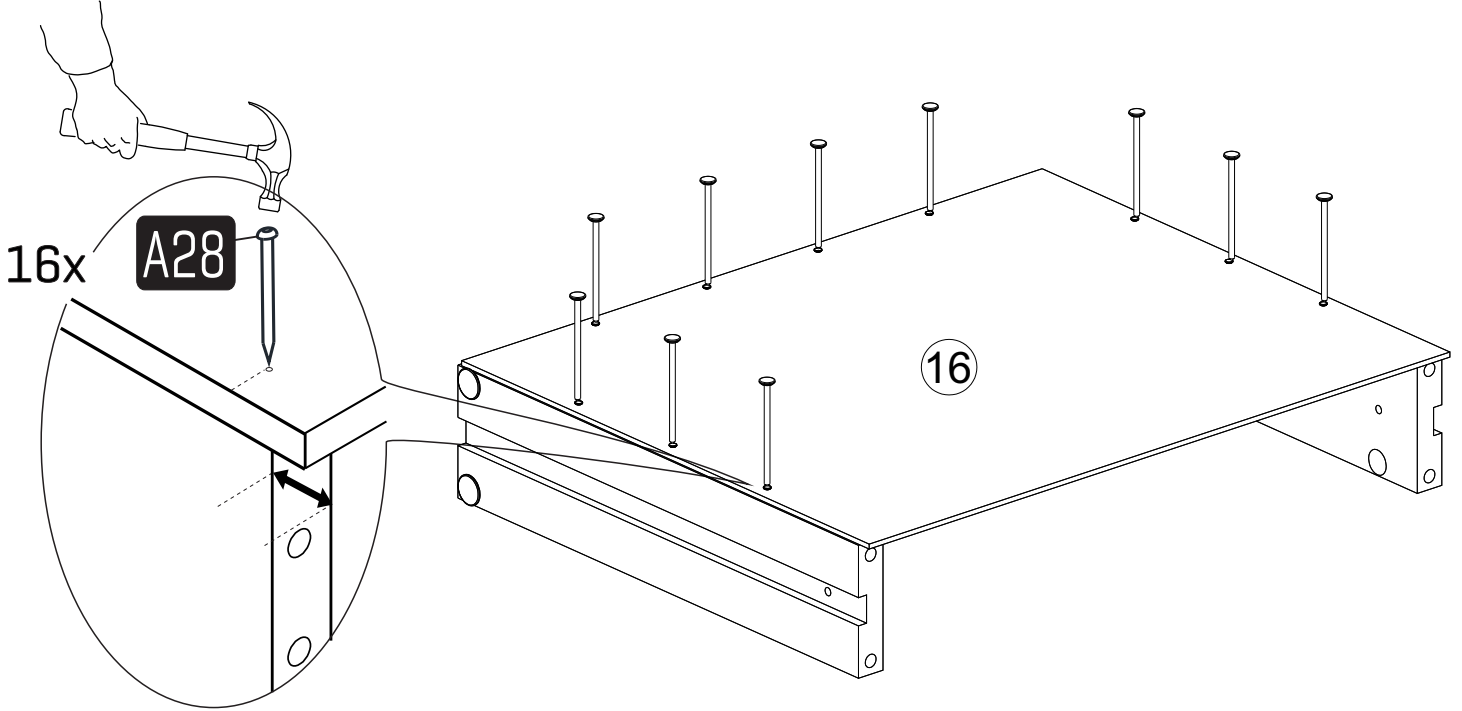
# 14



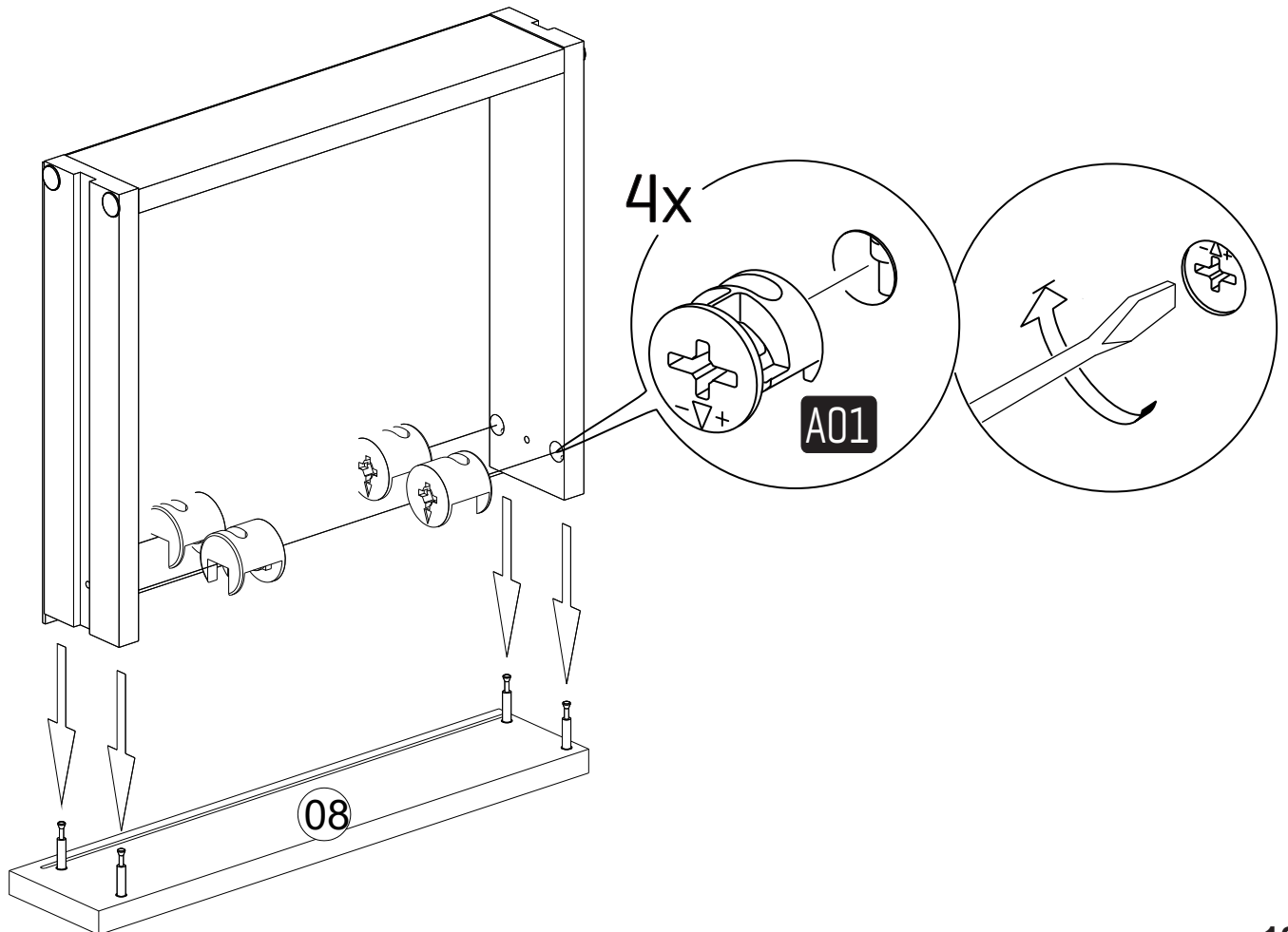
# 15



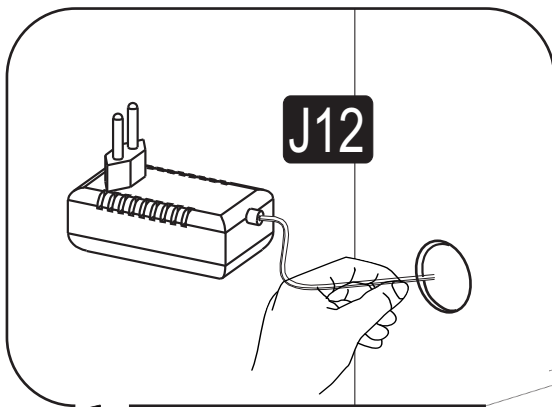
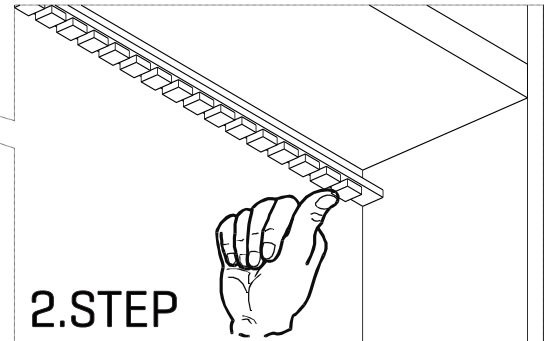
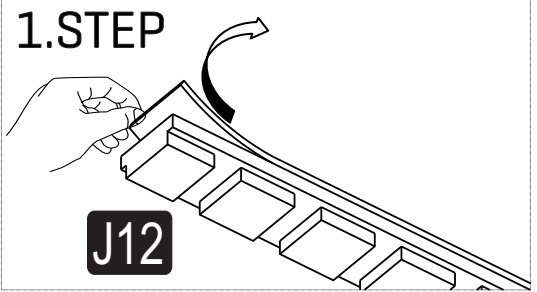
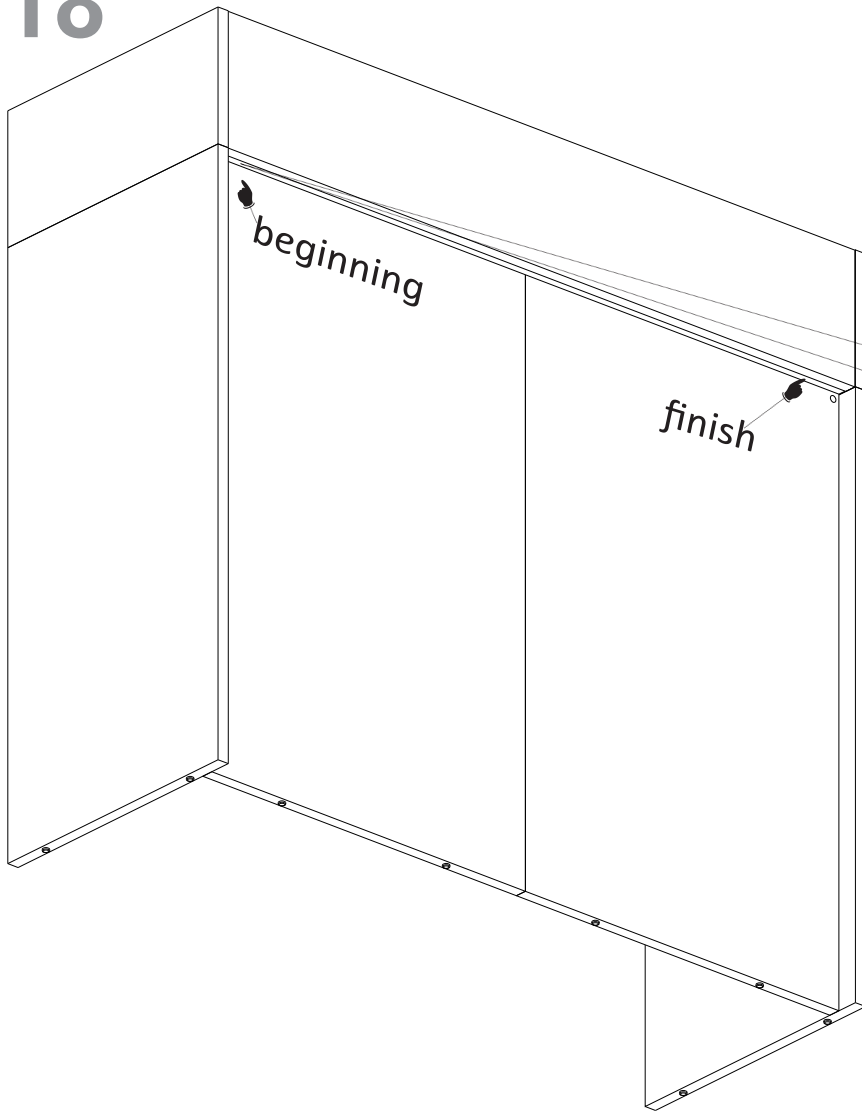
# 16



# 17

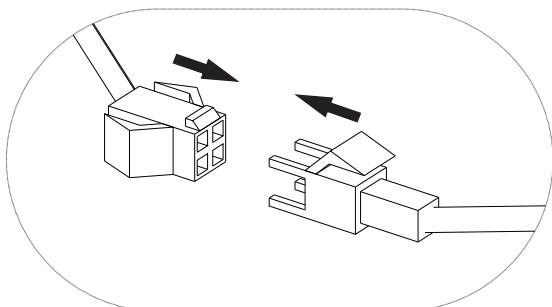


# 18

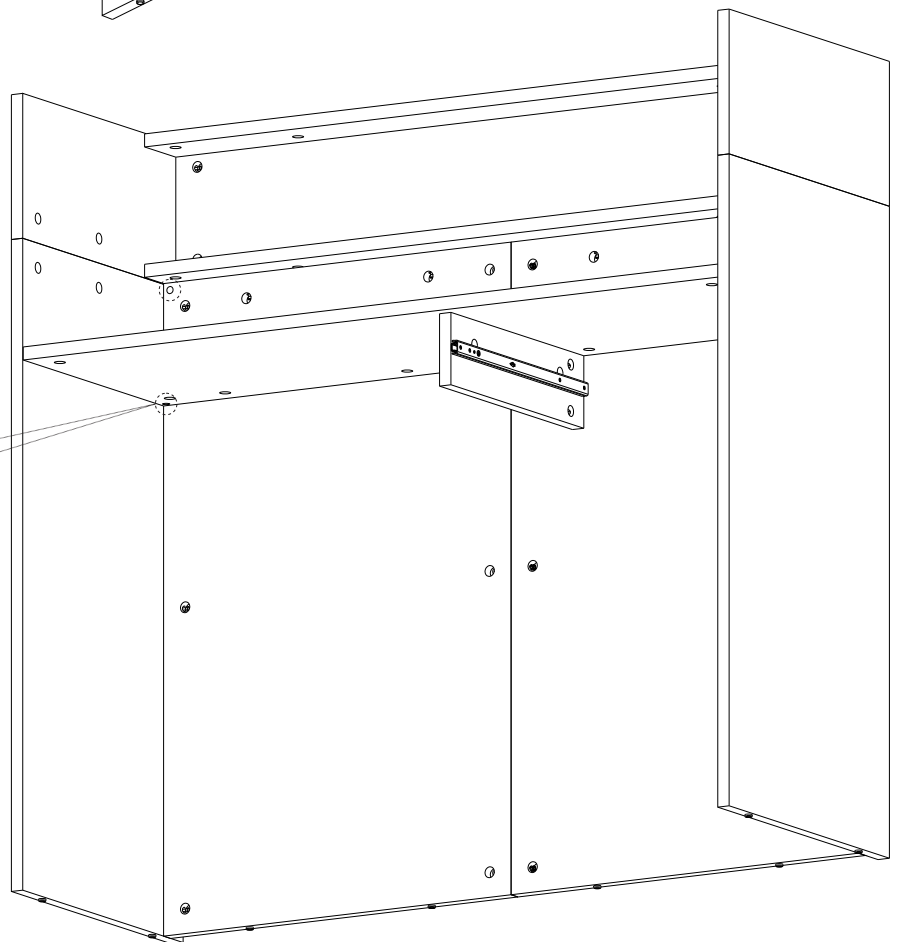


1x

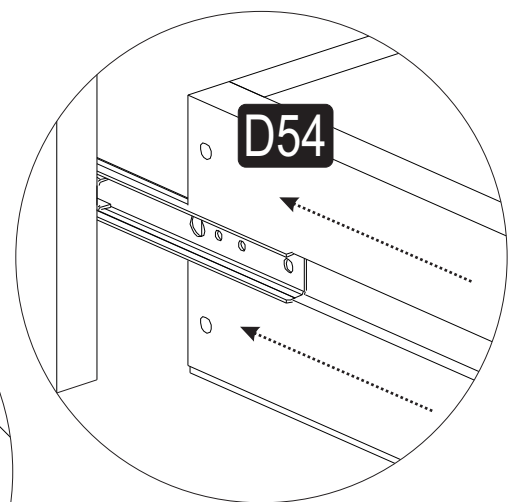
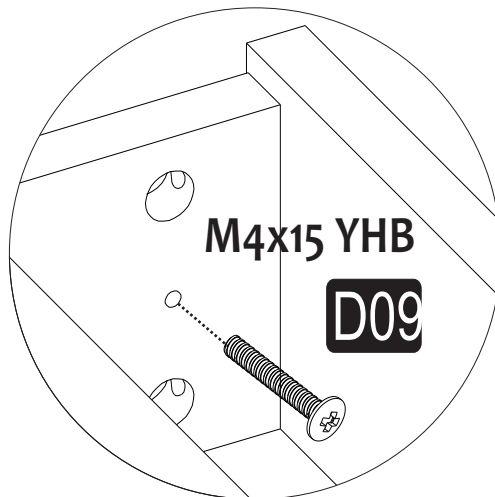
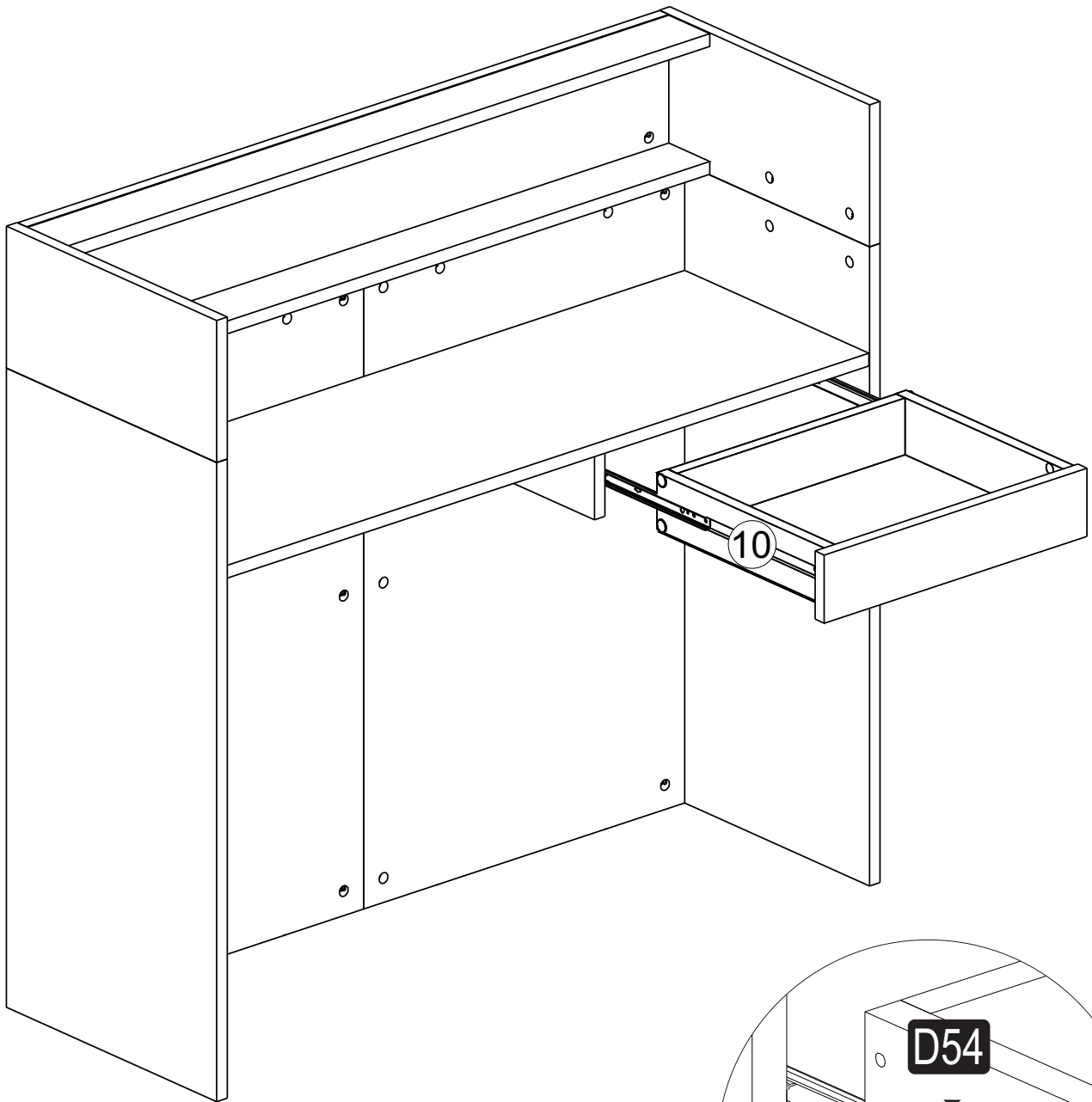
**3.STEP**



**4.STEP**



# 19



20

